



ДЕРЖАВНІ БУДІВЕЛЬНІ НОРМИ УКРАЇНИ

СТАЛЕВІ КОНСТРУКЦІЇ
Норми проектування

ДБН В.2.6-198:2014

Київ
Мінрегіон України
2014

ПЕРЕДМОВА

- 1 РОЗРОБЛЕНО: Товариство з обмеженою відповідальністю "Український інститут сталевих конструкцій імені В. М. Шимановського" (ТОВ "Укрінсталькон ім. В.М. Шимановського")
- РОЗРОБНИКИ: **В. Адріанов** (науковий керівник); **В. Гейфман**; **В. Гордєєв**, д-р техн. наук; **С. Журба**; **С. Колесниченко**, канд. техн. наук; **М. Кондра**, канд. техн. наук; **В. Корольов**, д-р. техн. наук; **І. Костюченко**; **А. Куніченко**; **М. Микитаренко**, канд. техн. наук; **В. Пасечнюк**; **А. Перельмутер**, д-р техн. наук; **В. Холькін**; **В. Шимановський**, д-р техн. наук; **О. Шимановський**, д-р техн. наук
- За участю: Інститут електрозварювання ім. Є.О. Патона НАН України (**Е. Гарф**, д-р техн. наук; **В. Дворецький**, д-р техн. наук; **В. Кір'ян**, д-р техн. наук; **В. Книш**, д-р техн. наук; **Л. Лобанов**, д-р техн. наук; **В. Позняков**, д-р техн. наук);
Донбаська національна академія будівництва і архітектури (**В. Василев**, канд. техн. наук; **Є. Горохов**, д-р техн. наук; **Є. Зайцев**; **В. Мущанов**, д-р техн. наук; **І. Роменський**, канд. техн. наук; **А. Югов**, д-р техн. наук);
Київський національний університет будівництва і архітектури (**В. Пермяков**, д-р техн. наук; **С. Білик**, д-р техн. наук; **О. Нілов**, канд. техн. наук; **В. Юрченко**, канд. техн. наук);
Кіровоградський національний технічний університет (**В. Пашинський**, д-р техн. наук);
Полтавський національний технічний університет ім. Ю. Кондратюка (**С. Пічугін**, д-р техн. наук);
Товариство з обмеженою відповідальністю "МЕТІНВЕСТ ХОЛДІНГ" (**В. Горбатенко**, канд. техн. наук; **Г. Коновалов**);
Товариство з обмеженою відповідальністю "ПЕМ-Україна" (**М. Лазнюк**, канд. техн. наук; **О. Мартинюк**, канд. техн. наук)
- 2 ВНЕСЕНО: Департамент технічного регулювання та науково-технічного розвитку Мінрегіону України
- 3 ПОГОДЖЕНО: Державна служба України з надзвичайних ситуацій (лист від 16.12.2013 р. № 02-15148/261)
- 4 ЗАТВЕРДЖЕНО: наказ Міністерства регіонального розвитку, будівництва та житлово-комунального господарства України № 167 від 2014-10-06
- НАБРАННЯ ЧИННОСТІ: наказ Мінрегіону України від 10.06.2014 р. № 167, чинні з 2015-01-01
- 5 НА ЗАМІНУ: ДБН В.2.6-163:2010 у частині розділу 1 та ДСТУ Б В.2.6-194:2013

Право власності на цей документ належить державі.

Цей документ не може бути повністю чи частково відтворений, тиражований і розповсюджений як офіційне видання без дозволу Міністерства регіонального розвитку, будівництва та житлово-комунального господарства України.

© Мінрегіон України, 2014

Видавець нормативних документів у галузі будівництва
і промисловості будівельних матеріалів Мінрегіону України
Державне підприємство "Укрархбудінформ"

ЗМІСТ

	С.
1 Сфера застосування	1
2 Нормативні посилання	1
3 Терміни та визначення понять	6
4 Познаки та скорочення	8
5 Основні принципи забезпечення надійності, безпеки, довговічності та економічності конструкцій	12
5.1 Загальні вимоги	12
5.2 Рекомендації	14
5.3 Основні розрахункові вимоги	14
5.4 Врахування призначення та умов роботи конструкцій	17
6 Матеріали для конструкцій і з'єднань	18
6.1 Загальні вимоги	18
6.2 Матеріали масового застосування	20
7 Розрахункові характеристики матеріалів і з'єднань	21
8 Розрахунок елементів сталевих конструкцій при центральному розтягу і стиску	24
8.1 Розрахунок елементів суцільного перерізу	24
8.2 Розрахунок елементів наскрізного перерізу	26
8.3 Перевірка місцевої стійкості стінок і поясних листів центрально-стиснутих елементів суцільного перерізу	30
9 Розрахунок елементів сталевих конструкцій при згині	33
9.1 Класифікація згинальних елементів	33
9.2 Розрахунок на міцність згинальних елементів суцільного перерізу	34
9.3 Розрахунок на міцність балок суцільного перерізу для кранових колій	38
9.4 Розрахунок на загальну стійкість згинальних елементів суцільного перерізу	39
9.5 Перевірка місцевої стійкості стінок і поясних листів згинальних елементів суцільного перерізу	42
10 Розрахунок елементів сталевих конструкцій на дію поздовжньої сили та згинального моменту	49
10.1 Розрахунок на міцність	49
10.2 Розрахунок загальної стійкості елементів суцільного перерізу	50
10.3 Розрахунок на загальну стійкість елементів наскрізного перерізу	54
10.4 Перевірка місцевої стійкості стінок і поясних листів	56
11 Розрахунок опорних плит	59
12 Розрахунок опорних частин	59
13 Розрахункові довжини і граничні гнучкості елементів сталевих конструкцій	60
13.1 Розрахункові довжини елементів плоских ферм, в'язей і структурних конструкцій	60
13.2 Розрахункові довжини елементів просторових решітчастих конструкцій	63
13.3 Розрахункові довжини колон (стояків)	65
13.4 Граничні гнучкості елементів	68
14 Розрахунок листових конструкцій	71
14.1 Розрахунок оболонок обертання на міцність	71
14.2 Розрахунок оболонок обертання на стійкість	72
14.3 Основні вимоги до розрахунку сталевих мембранних конструкцій	74

15	Витривалість	77
16	Проектування з'єднань сталевих конструкцій	78
16.1	Зварні з'єднання	78
16.2	Болтові з'єднання	85
16.3	Фрикційні з'єднання	89
16.4	Поясні з'єднання в балках	90
17	Додаткові вимоги щодо проектування елементів будинків, будівель і споруд різного призначення	91
17.1	Загальні вимоги щодо проектування сталевих конструкцій	91
17.2	Відстань між температурними швами	92
17.3	Ферми і структурні плити покриттів	93
17.4	Колони	94
17.5	В'язі	95
17.6	Балки	95
17.7	Балки кранових колій	96
17.8	Листові конструкції	96
17.9	Висячі покриття	97
17.10	Мембранні покриття	97
17.11	Опорні частини	99
17.12	Фланцеві з'єднання	99
17.13	З'єднання з фрезерованими торцями	99
17.14	Монтажні кріплення	99
18	Додаткові вимоги щодо проектування конструкцій при ремонті, підсиленні і реконструкції	100
18.1	Загальні положення	100
18.2	Розрахункові характеристики сталі і з'єднань	100
18.3	Підсилення конструкцій	102
19	Додаткові вимоги щодо проектування опор повітряних ліній електропередавання, конструкцій відкритих розподільних пристроїв і ліній контактних мереж транспорту	104
20	Додаткові вимоги щодо проектування конструкцій антенних споруд зв'язку заввишки до 500 м	109
21	Додаткові вимоги щодо проектування річкових гідротехнічних споруд	112
22	Додаткові вимоги щодо проектування балок із гнучкою стінкою	113
23	Додаткові вимоги щодо проектування балок з перфорованою стінкою	115
24	Додаткові вимоги щодо проектування елементів двотаврового перерізу з гофрованою стінкою	117
24.1	Загальні рекомендації	117
24.2	Розрахунок двотаврів з гофрованою стінкою при центральному розтягу і стиску	118
24.3	Розрахунок двотаврів з гофрованою стінкою при згині	118
24.4	Розрахунок двотаврів з гофрованою стінкою на дію поздовжньої сили та згинального моменту.	122
Додаток А		
	Категорії конструкцій за призначенням і за напруженим станом та групи конструкцій . . .	123
Додаток Б		
	Фізичні характеристики матеріалів	127

Додаток В	
Вимоги до сталей для сталевих конструкцій	128
Додаток Г	
Вибір сталей для конструкцій будинків, будівель і споруд	130
Додаток Д	
Матеріали для з'єднання сталевих конструкцій	138
Додаток Е	
Коефіцієнти умов роботи для розтягнутого одиночного кутика, який прикріплюється однією полицею болтами	145
Додаток Ж	
Коефіцієнти для розрахунку на стійкість центрально- і позацентрово-стиснутих елементів	146
Додаток К	
Коефіцієнт c_{\max} для розрахунку на стійкість стиснутих стрижнів тонкостінного відкритого перерізу	153
Додаток Л	
Стиснуті елементи з гнучкою стінкою	156
Додаток М	
Коефіцієнти для розрахунку на міцність елементів сталевих конструкцій	157
Додаток Н	
Коефіцієнт стійкості при згині φ_b	159
Додаток П	
Стійкість стінок балок, укріплених поздовжніми і проміжними ребрами жорсткості	164
Додаток Р	
Розрахункові довжини колон і стояків	167
Додаток С	
Коефіцієнти розрахункової довжини ділянок ступінчастих колон	172
Додаток Т	
Таблиці для розрахунку елементів на витривалість	178
Додаток У	
Конструктивні заходи з первинного захисту сталевих конструкцій від корозії при проектуванні	186
Додаток Ф	
Вузли ферм із безпосереднім прикріпленням елементів решітки до поясів	188
Додаток Х	
Розрахунок балок із гнучкою стінкою та ребрами	194
Додаток Ц	
Розрахунок балок із гнучкою непідкріпленою стінкою	197
Додаток Ш	
Бібліографія	198

ДЕРЖАВНІ БУДІВЕЛЬНІ НОРМИ УКРАЇНИ

СТАЛЕВІ КОНСТРУКЦІЇ**Норми проектування**

СТАЛЬНЫЕ КОНСТРУКЦИИ

Нормы проектирования

STEEL STRUCTURES

Design code

Чинні від **2015-01-01****1 СФЕРА ЗАСТОСУВАННЯ**

Ці будівельні норми поширюються на проектування сталевих конструкцій будинків, будівель і споруд (далі – споруди) різного призначення, що працюють за температури навколишнього середовища не вище ніж 100 °С і можливого короткочасного підвищення температури до 150 °С без ознак надзвичайної ситуації.

Норми встановлюють вимоги до проектування сталевих конструкцій, у тому числі при їх зведенні, реконструкції та ремонті, а також при визначенні придатності до експлуатації існуючих конструкцій.

При проектуванні сталевих конструкцій, що знаходяться в особливих умовах експлуатації (наприклад, конструкції доменних печей, магістральних і технологічних трубопроводів, резервуарів спеціального призначення, конструкцій споруд, що підлягають сейсмічним, інтенсивним температурним впливам або впливам агресивних середовищ, конструкцій гідротехнічних споруд), конструкцій унікальних споруд, а також спеціальних видів конструкцій (попередньо напружених, трансформованих, мобільних) необхідно дотримуватись додаткових вимог, які відображають особливості роботи цих конструкцій та передбачені відповідними будівельними нормами та нормативними документами.

Норми не розповсюджуються на проектування сталевих конструкцій мостів, транспортних тунелів і труб під насипами.

Норми не поширюються на вибір технічних рішень та роботи щодо спеціального захисту сталевих конструкцій (вогнезахист, вторинний протикорозійний захист, вибухозахищеність тощо).

2 НОРМАТИВНІ ПОСИЛАННЯ

ДБН 362-92 Оцінка технічного стану сталевих конструкцій виробничих будівель і споруд, що знаходяться в експлуатації

ДБН А.2.2-3:2012 Склад та зміст проектної документації на будівництво

ДБН В.1.1-7-2002 Пожежна безпека об'єктів будівництва

ДБН В.1.1-12:2006 Захист від небезпечних геологічних процесів, шкідливих експлуатаційних впливів, від пожежі. Будівництво у сейсмічних районах України

ДБН В.1.2-2:2006 Навантаження і впливи. Норми проектування

ДБН В.1.2-7-2008 Основні вимоги до будівель і споруд. Пожежна безпека

ДБН В.1.2-14-2008 Загальні принципи забезпечення надійності та конструктивної безпеки будівель, споруд, будівельних конструкцій та основ

ДБН В.2.4-3:2010 Гідротехнічні, енергетичні та меліоративні системи і споруди, підземні гірничі виробки. Гідротехнічні споруди. Основні положення

СНиП 2.09.03-85 Сооружения промышленных предприятий (Споруди промислових підприємств)

ДСТУ-Н Б А.1.2-6:2010 Оцінювання відповідності у будівництві згідно з Технічним регламентом будівельних виробів, будівель і споруд. Настанова з порядку проведення оцінки відповідності із застосуванням розрахункового методу підтвердження відповідності

ДСТУ Б А.2.4-4:2009 Основні вимоги до проектної та робочої документації

ДСТУ Б А.2.4-7:2009 Правила виконання архітектурно-будівельних робочих креслень

ДСТУ Б А.2.4-43:2009 Правила виконання проектної та робочої документації металевих конструкцій (ГОСТ 21.502-2007, MOD)

ДСТУ Б В.1.1-17:2007 Вогнезахисні покриття для будівельних несучих металевих конструкцій. Метод визначення вогнезахисної здатності (ENV 13381-4:2002, NEQ)

ДСТУ-Н Б В.1.1-27:2010 Захист від небезпечних геологічних процесів, шкідливих експлуатаційних впливів, від пожежі. Будівельна кліматологія

ДСТУ Б В.1.2-3:2006 Прогини і переміщення. Вимоги проектування

ДСТУ-Н Б В.1.3-1:2009 Виконання вимірювань, розрахунок та контроль точності геометричних параметрів. Настанова

ДСТУ Б В.2.6-9:2008 Профілі сталеві листові гнуті з трапецієподібними гофрами для будівництва. Технічні умови

ДСТУ-Н Б В.2.6-87:2009 Настанова з проектування конструкцій будинків із застосуванням сталевих тонкостінних профілів

ДСТУ Б В.2.6-193:2013 Захист металевих конструкцій від корозії. Вимоги до проектування

ДСТУ Б В.2.6-199:2014 Конструкції сталеві будівельні. Вимоги до виготовлення

ДСТУ Б В.2.6-200:2014 Конструкції сталеві будівельні. Вимоги до монтажу

ДСТУ 2651:2005/ГОСТ 380-2005 Сталь вуглецева звичайної якості. Марки

ДСТУ 2774-94 (ГОСТ 21437-95) Сплави цинкові антифрикційні. Марки, технічні вимоги та методи випробувань

ДСТУ 2834-94 (ГОСТ 16523-97) Прокат тонколистовий з вуглецевої сталі якісної та звичайної якості загального призначення. Технічні умови

ДСТУ 4484:2005/ГОСТ 535-2005 Прокат сортовий і фасонний із сталі вуглецевої звичайної якості. Загальні технічні умови

ДСТУ 4817:2007 Діоксид вуглецю газоподібний і скраплений. Технічні умови

ДСТУ ГОСТ 5915:2008 Гайки шестигранные класса точности В. Конструкция и размеры (Гайки шестигранні класу точності В. Конструкція і розміри)

ДСТУ ГОСТ 7795:2008 Болты с шестигранной уменьшенной головкой и направляющим подголовком класса точности В. Конструкция и размеры (Болты з шестигранною зменшеною головкою і напрямним підголовком класу точності В. Конструкція і розміри)

ДСТУ ГОСТ 7796:2008 Болты с шестигранной уменьшенной головкой класса точности В. Конструкция и размеры (Болты з шестигранною зменшеною головкою класу точності В. Конструкція і розміри)

ДСТУ ГОСТ 7798:2008 Болты с шестигранной головкой класса точности В. Конструкция и размеры (Болты з шестигранною головкою класу точності В. Конструкція і розміри)

ДСТУ ГОСТ 7805:2008 Болты с шестигранной головкой класса точности А. Конструкция и размеры (Болты з шестигранною головкою класу точності А. Конструкція і розміри)

ДСТУ ГОСТ 15589:2008 Болты с шестигранной головкой класса точности С. Конструкция и размеры (Болти з шестигранною головкою класу точності С. Конструкція і розміри)

ДСТУ ГОСТ 15590:2008 Болты с шестигранной уменьшенной головкой и направляющим подголовком класса точности С. Конструкция и размеры (Болти з шестигранною зменшеною головкою і напрямним підголовком класу точності С. Конструкція і розміри)

ДСТУ ГОСТ 15591:2008 Болты с шестигранной уменьшенной головкой класса точности С. Конструкция и размеры (Болти з шестигранною зменшеною головкою класу точності С. Конструкція і розміри)

ДСТУ ГОСТ 22353:2008 Болты высокопрочные класса точности В. Конструкция и размеры (Болти високоміцні класу точності В. Конструкція і розміри)

ДСТУ ГОСТ 22354:2008 Гайки высокопрочные класса точности В. Конструкция и размеры (Гайки високоміцні класу точності В. Конструкція і розміри)

ДСТУ ГОСТ 22355:2008 Шайбы класса точности С к высокопрочным болтам. Конструкция и размеры (Шайби класу точності С до високоміцних болтів. Конструкція і розміри)

ДСТУ ГОСТ 24379.1:2008 Болты фундаментные. Конструкция и размеры (Болти фундаментні. Конструкція і розміри)

ДСТУ EN 10025-1:2007 Вироби горячекатані з конструкційної сталі. Частина 1. Загальні технічні умови постачання (EN 10025-1:2004, IDT)

ДСТУ EN 10025-2:2007 Вироби горячекатані з конструкційної сталі. Частина 2. Технічні умови постачання нелегованих конструкційних сталей (EN 10025-2:2004, IDT)

ДСТУ EN 10025-3:2007 Вироби горячекатані з конструкційної сталі. Частина 3. Технічні умови постачання зварювальних дрібнозернистих конструкційних сталей, підданих нормалізації або нормалізувальному прокатуванню (EN 10025-3:2004, IDT)

ДСТУ EN 10025-4:2007 Вироби горячекатані з конструкційної сталі. Частина 4. Технічні умови постачання термомеханічно оброблених зварювальних дрібнозернистих сталей (EN 10025-4:2004, IDT)

ДСТУ EN 10025-6:2007 Вироби горячекатані з конструкційної сталі. Частина 6. Технічні умови постачання плоских виробів з конструкційної сталі з високою границею текучості в загартованому та відпущеному стані (EN 10025-6:2004, IDT)

ГОСТ 839-80 Провода неизолированные для воздушных линий электропередачи. Технические условия (Дроти неізольовані для повітряних ліній електропередавання. Технічні умови)

ГОСТ 977-88 Отливки стальные. Общие технические условия (Відливки сталеві. Загальні технічні умови)

ГОСТ 1412-85 Чугун с пластинчатым графитом для отливок. Марки (Чавун з пластинчастим графітом для відливок. Марки)

ГОСТ 1497-84 (ИСО 6892-84) Металлы. Методы испытания на растяжение (Метали. Методи випробування на розтягування)

ГОСТ 1759.0-87 Болты, винты, шпильки и гайки. Технические условия (Болти, гвинти, шпильки і гайки. Технічні умови)

ГОСТ 1759.4-87 (ИСО 898-1-78) Болты, винты и шпильки. Механические свойства и методы испытаний (Болти, гвинти та шпильки. Механічні властивості та методи випробувань)

ГОСТ 1759.5-87 (ИСО 898-2-80) Гайки. Механические свойства и методы испытаний (Гайки. Механічні властивості і методи випробувань)

ГОСТ 2246-70 Проволока стальная сварочная. Технические условия (Дріт сталевий зварювальний. Технічні умови)

ГОСТ 3062-80 Канат одинарной свивки типа ЛК-О конструкции $1 \times 7 (1+6)$. Сортамент (Канат одинарного звивання типу ЛК-О конструкції $1 \times 7 (1+6)$. Сортамент)

ГОСТ 3063-80 Канат одинарной свивки типа ТК конструкции $1 \times 19 (1+6+12)$. Сортамент (Канат одинарного звивання типу ТК конструкції $1 \times 19 (1+6+12)$. Сортамент)

ГОСТ 3064-80 Канат одинарной свивки типа ТК конструкции $1 \times 37 (1+6+12+18)$. Сортамент (Канат одинарного звивання типу ТК конструкції $1 \times 37 (1+6+12+18)$. Сортамент)

ГОСТ 3066-80 Канат двойной свивки типа ЛК-О конструкции $6 \times 7 (1+6) + 1 \times 7 (1+6)$. Сортамент (Канат подвійного звивання типу ЛК-О конструкції $6 \times 7 (1+6) + 1 \times 7 (1+6)$. Сортамент)

ГОСТ 3067-88 Канат стальной двойной свивки типа ТК конструкции $6 \times 19 (1+6+12) + 1 \times 19 (1+6+12)$. Сортамент (Канат сталевий подвійного звивання типу ТК конструкції $6 \times 19 (1+6+12) + 1 \times 19 (1+6+12)$. Сортамент)

ГОСТ 3068-88 Канат стальной двойной свивки типа ТК конструкции $6 \times 37 (1+6+12+18) + 1 \times 37 (1+6+12+18)$. Сортамент (Канат сталевий подвійного звивання типу ТК конструкції $6 \times 37 (1+6+12+18) + 1 \times 37 (1+6+12+18)$. Сортамент)

ГОСТ 3081-80 Канат двойной свивки типа ЛК-О конструкции $6 \times 19 (1+9+9) + 7 \times 7 (1+6)$. Сортамент (Канат подвійного звивання типу ЛК-О конструкції $6 \times 19 (1+9+9) + 7 \times 7 (1+6)$. Сортамент)

ГОСТ 3090-73 Канаты стальные. Канат закрытый несущий с одним слоем зетообразной проволоки и сердечником типа ТК. Сортамент (Канати сталеві. Канат закритий несучий з одним шаром зетоподібного дроту і осердям типу ТК. Сортамент)

ГОСТ 3822-79 Проволока биметаллическая сталемедная. Технические условия (Дріт біметалічний сталемідний. Технічні умови)

ГОСТ 5264-80 Ручная дуговая сварка. Соединения сварные. Основные типы, конструктивные элементы и размеры (Ручне дугове зварювання. З'єднання зварні. Основні типи, конструктивні елементи і розміри)

ГОСТ 5521-93 Прокат стальной для судостроения. Технические условия (Прокат сталевий для суднобудування. Технічні умови)

ГОСТ 5639-82 Стали и сплавы. Методы выявления и определения величины зерна (Сталі і сплави. Методи виявлення і визначення величини зерна)

ГОСТ 6402-70 Шайбы пружинные. Технические условия (Шайби пружинні. Технічні умови)

ГОСТ 6713-91 Прокат низколегированный конструкционный для мостостроения. Технические условия (Прокат низьколегований конструкційний для мостобудування. Технічні умови)

ГОСТ 7372-79 Проволока стальная канатная. Технические условия (Дріт сталевий канатний. Технічні умови)

ГОСТ 7564-97 Прокат. Общие правила отбора проб, заготовок и образцов для механических и технологических испытаний (Прокат. Загальні правила відбору проб, заготовок і зразків для механічних і технологічних випробувань)

ГОСТ 7669-80 Канат двойной свивки типа ЛК-РО конструкции $6 \times 36 (1+7+7/7+14) + 7 \times 7 (1+6)$. Сортамент (Канат подвійного звивання типу ЛК-РО конструкції $6 \times 36 (1+7+7/7+14) + 7 \times 7 (1+6)$. Сортамент)

ГОСТ 7675-73 Канаты стальные. Канат закрытый несущий с одним слоем клиновидной и одним слоем зетообразной проволоки и сердечником типа ТК. Сортамент (Канати сталеві. Канат закритий несучий з одним шаром клиноподібного і одним шаром зетоподібного дроту і осердям типу ТК. Сортамент)

ГОСТ 7676-73 Канаты стальные. Канат закрытый несущий с двумя слоями клиновидной и одним слоем зетообразной проволоки и сердечником типа ТК. Сортамент (Канати сталеві. Канат закритий несучий з двома шарами клиноподібного і одним шаром зетоподібного дроту і осердям типу ТК. Сортамент)

ГОСТ 8713-79 Сварка под флюсом. Соединения сварные. Основные типы, конструктивные элементы и размеры (Зварювання під флюсом. З'єднання зварні. Основні типи, конструктивні елементи і розміри)

ГОСТ 8724-81 Основные нормы взаимозаменяемости. Резьба метрическая. Диаметры и шаги (Основні норми взаємозамінності. Різь метрична. Діаметри та кроки)

ГОСТ 8731-74 Трубы стальные бесшовные горячедеформированные. Технические условия (Труби сталеві безшовні гарячедеформовані. Технічні умови)

ГОСТ 9087-81 Флюсы сварочные плавные. Технические условия (Флюси зварювальні плавні. Технічні умови)

ГОСТ 9150-81 Основные нормы взаимозаменяемости. Резьба метрическая. Профиль (Основні норми взаємозамінності. Різь метрична. Профіль)

ГОСТ 9454-78 Металлы. Метод испытания на ударный изгиб при пониженных, комнатной и повышенных температурах (Метали. Метод випробування на ударний вигин при знижених, кімнатній і підвищених температурах)

ГОСТ 9467-75 Электроды покрытые металлические для ручной дуговой сварки конструкционных и теплоустойчивых сталей. Типы (Електроди покриті металеві для ручного дугового зварювання конструкційних і теплостійких сталей. Типи)

ГОСТ 10157-79 Аргон газообразный и жидкий. Технические условия (Аргон газоподібний та рідкий. Технічні умови)

ГОСТ 10243-75 Сталь. Методы испытаний и оценки макроструктуры (Сталь. Методи випробувань і оцінки макроструктури)

ГОСТ 10605-94 (ИСО 4032-86) Гайки шестигранные с диаметром резьбы свыше 48 мм класса точности В. Технические условия (Гайки шестигранні з діаметром різьблення понад 48 мм класу точності В. Технічні умови)

ГОСТ 10705-80 Трубы стальные электросварные. Технические условия (Труби сталеві електрозварювальні. Технічні умови)

ГОСТ 10706-76 Трубы стальные электросварные прямошовные. Технические требования (Труби сталеві електрозварювальні прямошовні. Технічні вимоги)

ГОСТ 10906-78 Шайбы косые. Технические условия (Шайби косі. Технічні умови)

ГОСТ 11371-78 Шайбы. Технические условия (Шайби. Технічні умови)

ГОСТ 11533-75 Автоматическая и полуавтоматическая дуговая сварка под флюсом. Соединения сварные под острыми и тупыми углами. Основные типы, конструктивные элементы и размеры (Автоматичне і напівавтоматичне дугове зварювання під флюсом. З'єднання зварні під гострими і тупими кутами. Основні типи, конструктивні елементи і розміри)

ГОСТ 11534-75 Ручная дуговая сварка. Соединения сварные под острыми и тупыми углами. Основные типы, конструктивные элементы и размеры (Ручне дугове зварювання. З'єднання зварні під гострими і тупими кутами. Основні типи, конструктивні елементи і розміри)

ГОСТ 14637-89 (ИСО 4995-78) Прокат толстолистовой из углеродистой стали обыкновенного качества. Технические условия (Прокат товстолистовий з вуглецевої сталі звичайної якості. Технічні умови)

ГОСТ 14771-76 Дуговая сварка в защитном газе. Соединения сварные. Основные типы, конструктивные элементы и размеры (Дугове зварювання в захисному газі. З'єднання зварні. Основні типи, конструктивні елементи і розміри)

ГОСТ 14776-79 Дуговая сварка. Соединения сварные точечные. Основные типы, конструктивные элементы и размеры (Дугове зварювання. З'єднання зварні точкові. Основні типи, конструктивні елементи і розміри)

ГОСТ 14954-80 Канат двойной свивки типа ЛК-Р конструкции $6 \times 19 (1+6+6/6) + 7 \times 7 (1+6)$. Сортамент (Канат подвійного звивання типу ЛК-Р конструкції $6 \times 19 (1+6+6/6) + 7 \times 7 (1+6)$. Сортамент)

ГОСТ 17066-80 Прокат тонколистовой из конструкционной низколегированной стали. Технические условия (Прокат тонколистовий з конструкційної низьколегированої сталі. Технічні умови)

ГОСТ 18123-82 Шайбы. Общие технические условия (Шайби. Загальні технічні умови)

ГОСТ 18126-94 Болты и гайки с диаметром резьбы свыше 48 мм. Общие технические условия (Болти і гайки з діаметром різьблення понад 48 мм. Загальні технічні умови)

ГОСТ 18899-73 Канаты стальные. Канаты закрытые несущие. Технические условия (Канати сталеві. Канати закриті несучі. Технічні умови)

ГОСТ 18901-73 Канаты стальные. Канат закрытый несущий с двумя слоями зетообразной проволоки и сердечником типа ТК. Сортамент (Канати сталеві. Канат закритий несучий з двома шарами зетоподібного дроту і осердям типу ТК. Сортамент)

ГОСТ 19281-89 (ИСО 4950-2-81, ИСО 4950-3-81, ИСО 4951-79, ИСО 4995-78, ИСО 4996-78, ИСО 5952-83) Прокат из стали повышенной прочности. Общие технические условия (Прокат із сталі підвищеної міцності. Загальні технічні умови)

ГОСТ 22356-77 Болты и гайки высокопрочные и шайбы. Общие технические условия (Болти і гайки високоміцні і шайби. Загальні технічні умови)

ГОСТ 22727-88 Прокат листовой. Методы ультразвукового контроля (Прокат листовий. Методи ультразвукового контролю)

ГОСТ 23518-79 Дуговая сварка в защитных газах. Соединения сварные под острыми и тупыми углами. Основные типы, конструктивные элементы и размеры (Дугове зварювання в захисних газах. З'єднання зварні під гострими і тупими кутами. Основні типи, конструктивні елементи і розміри)

ГОСТ 24379.0-80 Болты фундаментные. Общие технические условия (Болти фундаментні. Загальні технічні умови)

ГОСТ 24705-81 Основные нормы взаимозаменяемости. Резьба метрическая. Основные размеры (Основні норми взаємозамінності. Різь метрична. Основні розміри)

ГОСТ 25546-82 Краны грузоподъемные. Режимы работы (Крани вантажопідйомні. Режими роботи)

ГОСТ 26271-84 Проволока порошковая для дуговой сварки углеродистых и низколегированных сталей. Общие технические условия (Дріт порошоківий для дугового зварювання вуглецевих і низьколегированих сталей. Загальні технічні умови)

ГОСТ 27772-88 Прокат для строительных стальных конструкций. Общие технические условия (Прокат для будівельних сталевих конструкцій. Загальні технічні умови)

ГОСТ 28870-90 Сталь. Методы испытания на растяжение толстолистового проката в направлении толщины (Сталь. Методи випробування на розтягування товстолистового прокату у напрямку товщини)

3 ТЕРМІНИ ТА ВИЗНАЧЕННЯ ПОНЯТЬ

Нижче подано терміни, вжиті в цих будівельних нормах, та визначення позначених ними понять.

3.1 безпе́чність

Властивість об'єкта при експлуатації, а також у випадку порушення працездатності не створювати загрози для життя і здоров'я людей, а також загрози довкіллю

3.2 геометрична нелінійність

Нелінійна або кусково-лінійна залежність між деформаціями і переміщеннями

3.3 гнучкість пластинки [стінки], [пояса]

Відношення довжини пластинки [висоти стінки], [ширини пояса] до товщини

3.4 гнучкість стрижня

Відношення розрахункової довжини стрижня до радіуса інерції його поперечного перерізу

3.5 граничний стан

Стан, за якого подальша експлуатація конструкції або споруди недопустима, пов'язана з труднощами або недоцільна

3.6 деформована схема

Розрахункова схема, в рівняннях рівноваги якої враховуються переміщення від початкового навантаженого стану та зміна розташування цих навантажень внаслідок деформації системи

3.7 довговічність

Властивість об'єкта зберігати працездатний стан до настання граничного стану в умовах установленної системи технічного обслуговування та ремонту

3.8 загальне складання

Складання відправних марок споруди чи її частини з метою контролю складальності і проектних геометричних розмірів

3.9 історія навантаження (проектна)

Запис або/і у відповідному вигляді представлені коливання навантаження втомі, віднесені до часу, який описує зміну напружень від максимуму до мінімуму залежно від дії навантаження

3.10 конструктивна нелінійність

Зміна розрахункової схеми конструкції у процесі навантаження

3.11 контрольне складання

Складання відправних марок з метою контролю геометричних параметрів конструкції і сумісності укрупнювальних і монтажних стиків

3.12 крихке руйнування

Руйнування (як правило, раптове), що супроводжується утворенням малих деформацій, яке виникає, зазвичай, за наявності концентраторів напружень, низьких температур і ударних впливів (дій)

3.13 надійність

Властивість об'єкта виконувати задані функції протягом потрібного проміжку часу

3.14 напружений стан (складний)

Напружений стан, за якого в розглядуваних точках поперечного перерізу виникають не менше двох компонент напружень

3.15 несуча здатність

Здатність конструкції або її елементів чинити опір певному виду і рівню навантажень і впливів

3.16 початкові недосконалості

Сукупність несприятливих факторів (відхилень форми або розмірів від номінальних, відступів від розрахункової схеми, власні початкові напруження тощо), які можуть виникати при виготовленні, транспортуванні та зведенні і знижувати несучу здатність конструкцій

3.17 приведена гнучкість наскрізного стрижня

Гнучкість ідеально прямого пружного стрижня з абсолютно жорсткими з'єднувальними елементами, значення критичної сили якого є таким самим, як і для заданого наскрізного стрижня з піддатливими з'єднувальними елементами

3.18 розрахункова довжина

Умовна довжина розглядуваного елемента (стрижня), для якого при шарнірному обпиранні кінців значення критичної сили є таким самим, як і для заданого елемента (стрижня)

3.19 руйнування від втоми

Руйнування, яке супроводжується утворенням і розвитком тріщини внаслідок дії багатократно повторюваних навантажень і впливів

3.20 фізична нелінійність

Нелінійна або кусково-лінійна залежність між деформаціями і напруженнями, обумовлена фізичними властивостями застосовуваних у конструкції матеріалів

3.21 цикл навантаження

Одноразова зміна навантаження (напруження), що відповідає повному періоду його зміни

4 ПОЗНАКИ ТА СКОРОЧЕННЯ

4.1 Індeksi у літерних позначках і пояснювальні слова

<i>a</i>	– анкерний (<i>anchor</i>);	<i>p</i>	– зминання, тиск (<i>pressure</i>);
<i>a</i>	– осьовий, центральний (<i>axial</i>);	<i>r</i>	– заклепка (<i>rivet</i>);
<i>b</i>	– балка (<i>beam</i>);	<i>r</i>	– ребро (<i>rib</i>);
<i>b</i>	– болт (<i>bolt</i>);	<i>s</i>	– зсув, зріз (<i>shear</i>);
<i>c</i>	– стиск, стискання (<i>compression</i>);	<i>s</i>	– верхній (<i>super</i>);
<i>c</i>	– колона, стояк (<i>column</i>);	<i>t</i>	– розтяг, розтягування (<i>tension</i>);
<i>c</i>	– пояс колони (<i>chord of column</i>);	<i>u</i>	– граничний (<i>ultimate</i>);
<i>c</i>	– умова (<i>condition</i>);	<i>u</i>	– тимчасовий опір (<i>ultimate strength</i>);
<i>d</i>	– розрахунковий (<i>design</i>);	<i>v</i>	– вібрація (<i>vibration</i>);
<i>d</i>	– розкіс (<i>diagonal</i>);	<i>w</i>	– стінка балки (<i>web</i>);
<i>e</i>	– ексцентриситет (<i>eccentricity</i>);	<i>w</i>	– зварювання (<i>welding</i>);
<i>f</i>	– пояс, полиця балки (<i>flang</i>);	<i>y</i>	– границя текучості (<i>yield point</i>);
<i>f</i>	– сила (<i>force</i>);	<i>z</i>	– зона (<i>zone</i>);
<i>f</i>	– тертя (<i>friction</i>);	<i>abs</i>	– абсолютний (<i>absolute</i>);
<i>f</i>	– шов зварний кутовий (<i>fillet weld</i>);	<i>ad</i>	– додатковий (<i>additional</i>);
<i>h</i>	– високоміцний, найвищий (<i>hignstrength</i>);	<i>cr</i>	– критичний (<i>critical</i>);
<i>i</i>	– нижній (<i>inferiol</i>);	<i>ef</i>	– ефектний (<i>effective</i>);
<i>l</i>	– поздовжній (<i>longitudinal</i>);	<i>fic</i>	– фіктивний (<i>fictitious</i>);
<i>m</i>	– середній (<i>middle</i>);	<i>loc</i>	– місцевий (<i>local</i>);
<i>m</i>	– момент (<i>moment</i>);	<i>max</i>	– максимальний (<i>maximum</i>);
<i>m</i>	– матеріал (<i>material</i>);	<i>min</i>	– мінімальний (<i>minimum</i>);
<i>n</i>	– характеристичний (<i>character</i>);	<i>rel</i>	– відносний (<i>relative</i>);
<i>n</i>	– нетто (<i>net</i>);	<i>tot</i>	– загальний, сумарний (<i>total</i>).

4.2 Основні літерні позначки

<i>A</i>	– площа перерізу бруто;
<i>A_α</i>	– розрахунковий переріз з урахуванням сил тертя;
<i>A_{bn}</i>	– площа перерізу болта нетто;
<i>A_d</i>	– площа перерізу решітки;
<i>A_f</i>	– площа перерізу полиці (пояса);
<i>A_n</i>	– площа перерізу нетто;
<i>A_w</i>	– площа перерізу стінки;

A_{wf}	– площа перерізу кутового шва у площині наплавленого металу;
A_{wz}	– площа перерізу кутового шва у площині металу межі сплавлення;
E	– модуль пружності;
F	– сила, зосереджене навантаження;
G	– модуль зсуву;
I	– момент інерції перерізу бруто;
I_b	– момент інерції перерізу гілки;
I_m, I_d	– моменти інерції перерізів полиці і розкосів ферми відповідно;
I_r	– момент інерції перерізу ребра, планки;
I_{rl}	– момент інерції перерізу подовжнього ребра;
I_t	– момент інерції при вільному крученні;
I_x, I_y	– моменти інерції перерізу бруто відносно головних осей інерції $x - x$, $y - y$ відповідно;
I_{xn}, I_{yn}	– те саме перерізу нетто;
I_ω	– секторіальний момент інерції перерізу;
M	– згинальний момент;
M_x, M_y	– згинальні моменти відносно головних осей інерції $x - x$, $y - y$ відповідно;
N	– поздовжня сила;
N_{ad}	– додаткове зусилля;
N_{bm}	– поздовжня сила, викликана дією згинального моменту в гілці колони;
Q	– поперечна сила, сила зсуву;
Q_{fic}	– умовна поперечна сила для з'єднувальних елементів;
Q_s	– умовна поперечна сила, що припадає на систему планок, які розташовані в одній площині;
R_{ba}	– розрахунковий опір розтягу фундаментних болтів;
R_{bh}	– розрахунковий опір розтягу високоміцних болтів;
R_{bp}	– розрахунковий опір зминанню одноболтового з'єднання;
R_{bs}	– розрахунковий опір зрізу одноболтового з'єднання;
R_{bt}	– розрахунковий опір розтягу одноболтового з'єднання;
R_{bun}	– характеристичний опір сталі болтів, який приймається таким, що дорівнює тимчасовому опору σ_e згідно з державними стандартами і технічними умовами на болти;
R_{bu}	– розрахунковий опір розтягу U -подібних болтів;
R_{byn}	– характеристичний опір сталі болтів, який приймається таким, що дорівнює границі текучості σ_t згідно з державними стандартами і технічними умовами на болти;
R_{cd}	– розрахунковий опір діаметральному стиску (стисканню) котків при вільному дотиканні в конструкціях з обмеженою рухомістю;
R_{dh}	– розрахунковий опір розтягу високоміцного дроту;
R_{lp}	– розрахунковий опір місцевому зминанню у циліндричних шарнірах (цапфах) при щільному дотиканні;
R_p	– розрахунковий опір сталі зминанню торцевої поверхні (за наявності пригонки);
R_s	– розрахунковий опір сталі зсуву;
R_{th}	– розрахунковий опір розтягу у напрямку товщини прокату;
R_u	– розрахунковий опір сталі розтягу, стиску і згину за тимчасовим опором;
R_{un}	– характеристичний опір прокату сталі, який приймається таким, що дорівнює мінімальному значенню σ_e згідно з державними стандартами і технічними умовами на сталь;
R_{wf}	– розрахунковий опір кутових швів зрізу (умовному) у площині наплавленого металу;
R_{wu}	– розрахунковий опір стикових зварних швів розтягу, стиску і згину за тимчасовим опором;

R_{wun}	– характеристичний опір металу шва розтягу, стиску і згину за тимчасовим опором;
R_{ws}	– розрахунковий опір стикових зварних швів зсуву;
R_{wy}	– розрахунковий опір стикових зварних швів розтягу, стиску і згину за границею текучості;
R_{wz}	– розрахунковий опір кутових швів зрізу (умовному) у площині металу межі сплавлення;
R_y	– розрахунковий опір сталі розтягу, стиску і згину за границею текучості;
R_{yf}	– те саме для полиці (пояса);
R_{yw}	– те саме для стінки;
R_{yn}	– характеристичний опір прокату сталі, який приймається таким, що дорівнює значенню границі текучості σ_t згідно з державними стандартами і технічними умовами на сталь;
S	– статичний момент зсувної частини перерізу бруто відносно нейтральної осі;
W_x, W_y	– моменти опору перерізу бруто відносно головних осей інерції $x - x, y - y$ відповідно;
W_c, W_t	– моменти опору перерізу, обчислені відповідно для найбільш стиснутого і розтягнутого волокна перерізу;
W_{xn}, W_{yn}	– моменти опору перерізу нетто відносно головних осей інерції $x - x, y - y$ відповідно;
b	– геометричний розмір наскрізного стрижня;
b_{ef}	– розрахункова ширина;
b_f	– ширина полиці (пояса);
b_r	– ширина виступної частини ребра, звис ребра;
c_x, c_y	– коефіцієнти для розрахунку з урахуванням розвитку пластичних деформацій при згині відносно головних осей інерції $x - x, y - y$ відповідно;
d	– діаметр отвору для болта;
d_b	– зовнішній діаметр стрижня болта;
e	– ексцентриситет сили;
h	– висота;
h_{ef}	– розрахункова висота стінки;
h_w	– висота стінки;
i	– радіус інерції перерізу;
i_{min}	– найменший радіус інерції перерізу;
i_x, i_y	– радіуси інерції перерізу відносно головних осей інерції $x - x, y - y$ відповідно;
k_f	– катет кутового шва;
l	– довжина, прогін;
l_c	– геометрична довжина стояка, колони, розпірки;
l_d	– довжина розкосу;
l_{ef}	– розрахункова довжина;
l_m	– довжина панелі пояса ферми чи колони;
l_s	– довжина планки;
l_w	– розрахункова довжина зварного шва;
l_x, l_y	– розрахункові довжини елемента у площинах, перпендикулярних до осей $x - x, y - y$ відповідно;
m	– відносний ексцентриситет ($m = e A / W_c$);
r	– радіус;
s	– відстань, крок;
t	– товщина оболонки;
t_f	– товщина полиці (пояса);
t_w	– товщина стінки;
α_f	– відношення площ перерізів полиці (пояса) і стінки ($\alpha_f = A_f / A_w$);

β_f, β_z	– коефіцієнти переходу від катета кутового шва до розрахункової ширини перерізу кутового шва відповідно у площині наплавленого металу і у площині металу границі сплавлення;
γ_b	– коефіцієнт умов роботи болтового з'єднання;
γ_c	– коефіцієнт умов роботи;
γ_f	– коефіцієнт надійності за навантаженням;
γ_n	– коефіцієнт надійності за відповідальністю, визначається згідно з ДБН В.1.2-14;
γ_m	– коефіцієнт надійності за матеріалом;
γ_u	– коефіцієнт надійності в розрахунках за тимчасовим опором;
η	– коефіцієнт впливу форми перерізу;
λ	– гнучкість ($\lambda = l_{ef} / i$);
$\bar{\lambda}$	– умовна гнучкість ($\bar{\lambda} = \lambda \sqrt{R_y / E}$);
λ_{ef}	– приведена гнучкість стрижня наскрізного перерізу;
$\bar{\lambda}_{ef}$	– умовна приведена гнучкість стрижня наскрізного перерізу ($\bar{\lambda}_{ef} = \lambda_{ef} \sqrt{R_y / E}$);
$\bar{\lambda}_f$	– умовна гнучкість звису пояса $\left(\bar{\lambda}_f = \frac{b_{ef}}{t_f} \sqrt{R_y / E} \right)$;
$\bar{\lambda}_{f,1}$	– умовна гнучкість поясного листа $\left(\bar{\lambda}_{f,1} = \frac{b_{ef,1}}{t_f} \sqrt{R_y / E} \right)$;
$\bar{\lambda}_w$	– умовна гнучкість стінки $\left(\bar{\lambda}_w = \frac{h_{ef}}{t_w} \sqrt{R_y / E} \right)$;
$\bar{\lambda}_{uf}$	– гранична умовна гнучкість звису пояса (поясного листа);
$\bar{\lambda}_{uw}$	– гранична умовна гнучкість стінки;
λ_x, λ_y	– розрахункові гнучкості елемента у площинах, перпендикулярних до осей $x - x$, $y - y$ відповідно;
μ	– коефіцієнт розрахункової довжини;
ν	– коефіцієнт поперечної деформації сталі (Пуассона);
σ_{loc}	– місцеві нормальні напруження;
σ	– нормальне напруження;
σ_x, σ_y	– нормальні напруження, паралельні осям x , y відповідно;
$\tau, \tau_x, \tau_y, \tau_{xy}$	– дотичні напруження;
$\varphi, \varphi_x, \varphi_y$	– коефіцієнти стійкості при центральному стиску;
φ_b	– коефіцієнт стійкості при згині;
φ_e	– коефіцієнт стійкості при згині зі стиском.

Примітка. Для позначень фізичних величин одиниці виміру прийняті у наступній формі:

геометричний розмір, товщина, радіус інерції перерізу	мм;
згинальний момент	Н·мм;
зосереджене навантаження, сила	Н;
модуль пружності, напруження	Н/мм ² ;
момент інерції перерізу	мм ⁴ ;
момент опору перерізу, статичний момент зсувної частини перерізу . . .	мм ³ ;
площа перерізу	мм ² .

У тексті документа окремі позначення наведені з поясненнями та одиницями виміру фізичних величин в іншій формі

4.3 У цих нормах використані такі скорочення:

- АС – антенні споруди;
- ВРП – відкриті розподільні пристрої;
- ЕОМ – електронно-обчислювальні машини;
- КМТ – контактні мережі транспорту;
- НДС – напружено-деформований стан;
- ПЛ – повітряні лінії електропередавання

5 ОСНОВНІ ПРИНЦИПИ ЗАБЕЗПЕЧЕННЯ НАДІЙНОСТІ, БЕЗПЕКИ, ДОВГОВІЧНОСТІ ТА ЕКОНОМІЧНОСТІ КОНСТРУКЦІЙ

5.1 Загальні вимоги

5.1.1 Надійність конструкцій повинна бути забезпечена відповідно до вимог ДБН В.1.2-14.

5.1.2 При проектуванні конструкцій повинні бути забезпечені експлуатаційна придатність і безпечність протягом строку експлуатації, визначеного у завданні на проектування.

Для цього необхідно:

- забезпечувати надійність конструкцій за рахунок виконання вимог до вибору матеріалів, конструювання та розрахунків;
- приймати конструктивні рішення, що забезпечують міцність, жорсткість, стійкість і просторову незмінюваність конструкцій споруд у цілому та їх окремих елементів під час транспортування, монтажу та експлуатації;
- передбачати заходи щодо забезпечення довговічності конструкцій та захисту їх від корозії, впливу вогню і тепла, зносу та стирання;
- враховувати вимоги ДБН В.1.1-7, ДБН В.1.2-7 та інших нормативних документів стосовно забезпечення вогнестійкості будівельних конструкцій;
- передбачати технологічність виготовлення та монтажу конструкцій;
- забезпечувати складальність конструкцій розрахунком точності геометричних параметрів згідно з ДСТУ-Н Б.В. 1.3-1 зі встановленням необхідності контрольного чи загального складання або використанням регульовальних пристроїв;
- враховувати можливі відхилення від проектних розмірів і геометричної форми елементів конструкцій, які допускаються під час виготовлення та зведення;
- встановлювати методи та обсяги контролю під час виготовлення та зведення конструкцій, а також у процесі їх експлуатації, включаючи, за необхідності, виконання випробувань окремих елементів, вузлів, з'єднань і конструкцій у цілому, а також, за необхідності, встановлення контрольних-сигнальних систем чи інших засобів моніторингу;
- передбачати можливість огляду, обстеження і діагностики, а також проведення профілактичних і ремонтних робіт; за необхідності передбачати для цього ходові сходи та площадки, спеціальні пристосування (столики, провушини, фіксатори тощо) для забезпечення можливості кріплення постійних і тимчасових пристосувань, а також пристосувань для встановлення засобів діагностики технічного стану конструкцій у процесі експлуатації.

Окрім цього, проектування конструкцій слід виконувати з врахуванням вимог охорони довкілля, а також інших особливих умов, наведених у завданні на проектування.

5.1.3 Проектну документацію на будівельні сталеві конструкції слід розробляти згідно з ДБН А.2.2-3, ДСТУ Б А.2.4-4, ДСТУ Б А.2.4-7 та ДСТУ Б А.2.4-43. У робочій документації (креслення КМ) слід наводити відомості про:

- категорію конструкцій та їх елементів за призначенням та напруженим станом згідно з додатком А;
- клас відповідальності та прийнятий коефіцієнт надійності γ_n споруди, що проектується, згідно з ДБН В.1.2-14;
- визначений у технічному завданні строк експлуатації споруди;

- сталі та додаткові вимоги до них, передбачені нормативними документами і цими нормами;
- типи, способи виконання та перерізи швів зварних з'єднань, клас міцності і точності болтів, спосіб підготовки (обробки) контактних поверхонь для фрикційних з'єднань, величину контролюваного натягу болтів при фрикційних та фланцевих з'єднаннях;
- розміщення і розміри зварних, болтових і фрикційних з'єднань із вказівкою виконання їх у заводських чи монтажних умовах і, за необхідності, послідовність накладання швів і встановлення болтів, способи контролю якості;
- ступінь агресивного впливу атмосферного повітря та корозійних середовищ, рекомендації до вибору системи захисного покриття, марок матеріалів та ступеня очищення поверхонь сталевих конструкцій, проектний рівень корозійної небезпеки для виконання вимог протикорозійного захисту згідно з ДСТУ Б В.2.6-193 та ДСТУ Б В.2.6-186;
- вид та спосіб виконання засобів вогнезахисту, які забезпечують нормований клас вогнестійкості будівельних конструкцій згідно з ДБН В.1.1-7, ДБН В.1.2-7 та іншими нормативними документами.

5.1.4 У необхідних випадках при роботі прокату на розтяг у напрямку його товщини при замовленні сталі слід зазначати клас суцільності згідно з ГОСТ 22727.

З урахуванням особливостей конструкцій та їх вузлів рекомендується при замовленні сталі враховувати класифікацію листового прокату в залежності від значення відносного звуження згідно з ГОСТ 28870.

5.1.5 Робоча документація (креслення КМ) сталевих конструкцій повинна розроблятися з урахуванням вимог щодо виготовлення і монтажу згідно з ДСТУ Б В.2.6-199 та ДСТУ Б В.2.6-200, а також виду (типу) вогнезахисного покриття (облицювання) та способу його нанесення.

У проектній документації слід указувати послідовність монтажу елементів і виконання вузлів, а також допустимі монтажні навантаження, якщо зазначені чинники враховувались під час визначення розрахункових зусиль.

5.1.6 У проектній документації слід використовувати конструктивні рішення, що підвищують корозійну стійкість за рахунок раціонального вибору сталі, концентрації матеріалу в перерізах, вибору геометричної форми конструкції в цілому та її елементів зокрема, а також їх розташуванні в просторі, опору внутрішнім факторам корозії (місцевій, піттинговій, контактній, щільній корозії, корозійному розтріскуванню, міжкристалевій корозії, корозійній утомі тощо).

Конструктивну пристосованість заходів захисту від корозії за рівнем корозійної небезпеки слід встановлювати згідно з ДСТУ Б В.2.6-193 з урахуванням показників якості первинного захисту (підвищення корозійної стійкості за рахунок раціональної конструктивної форми тощо) і вторинного захисту (підвищення довговічності за рахунок застосування відповідних засобів і методів протикорозійного захисту).

Конструкції повинні бути доступні для спостереження, очищення, фарбування та не затримувати вологу і не ускладнювати провітрювання. Замкнуті профілі повинні бути герметизовані.

За відсутності доступу для огляду і ремонту конструктивних елементів довговічність первинного і вторинного захисту повинна відповідати строку експлуатації конструкції без технічного обслуговування.

5.1.7 При проектуванні сталевих конструкцій, що підлягають безпосередньому впливу рухомих, вібраційних та інших змінних навантажень, які викликають можливість руйнувань від втоми, слід враховувати спеціальні вимоги до вибору сталі, конструювання і технології виготовлення, а у випадках, указаних у цих нормах, виконувати розрахунок на витривалість.

5.1.8 При конструюванні сталевих зварних конструкцій слід знижувати негативний вплив залишкових деформацій і напружень, у тому числі зварних, а також концентрації напружень, передбачати відповідні рішення (з найбільш рівномірним розподілом напружень в елементах і деталях, без вхідних кутів, різких перепадів перерізу та інших концентраторів напружень) і технологічні заходи (порядок складання і зварювання, попередній вигин, механічне оброблення відповідних зон струганням, фрезеруванням, зачисткою абразивним кругом тощо).

5.1.9 Проектування конструкцій з тонкостінних холодногнутих профілів рекомендується виконувати за методиками згідно з ДСТУ Н Б В.2.6-87.

5.1.10 При проектуванні сталевих конструкцій, до яких у ДБН В.1.1-7 та інших нормативних документах встановлені вимоги до значення класу вогнестійкості, слід враховувати результати випробувань згідно з ДСТУ Б В.1.1-17 та/або згідно з нормативними документами на методи випробувань на вогнестійкість будівельних конструкцій конкретних типів.

5.2 Рекомендації

5.2.1 Рекомендується:

- обирати оптимальні за техніко-економічними показниками конструктивні схеми споруд, а також перерізи елементів конструкцій з урахуванням їх призначення та умов експлуатації;
- застосовувати економічні профілі прокату та ефективні сталі;
- дотримуватися однотипності конструктивних елементів та вузлів, що досягається застосуванням уніфікованих рішень;
- застосовувати прогресивні конструкції (просторові системи із стандартних елементів; конструкції, що поєднують несучі та огорожувальні функції; попередньо напружені, вантові, тонколистові та комбіновані конструкції зі сталей різної міцності);
- передбачати технологічність і найменшу трудомісткість виготовлення конструкцій; враховувати виробничі можливості та потужність технологічного і кранового устаткування підприємств-виробників; передбачати заводські з'єднання прогресивних типів (автоматичне та механізоване зварювання, з'єднання на болтах, у тому числі на високоміцних тощо); використовувати можливість фрезерування торців для потужних стояків і колон;
- виконувати розділення конструкцій на відправні елементи з урахуванням виду транспорту та габаритів транспортних засобів, підйнятно-транспортного та іншого устаткування монтажних організацій, раціонального та економічного транспортування конструкцій, а також виконання максимального обсягу робіт на підприємстві-виробнику;
- застосовувати конструкції, що забезпечують технологічність і найменшу трудомісткість монтажу; монтажні з'єднання на болтах, у тому числі фланцеві та фрикційні, зварні та з фрезерованими торцями; передбачати монтажні кріплення елементів (монтажні столики тощо).

5.2.2 Для конструкцій, що знаходяться в умовах агресивних впливів, рекомендується застосовувати заходи довготривалого первинного та вторинного захисту від корозії, корозійно-захисний металопрокат та сталі з підвищеною корозійною стійкістю.

5.2.3 Конструкції, які можуть підлягати впливу розплавленого металу (у вигляді бризок при розливанні металу, при прориві металу з печей чи ковшів), рекомендується захищати облицюванням або огорожувальними стінками, виконаними з вогнетривкої цегли або жаротривкого бетону, які захищені від механічних ушкоджень.

5.2.4 Конструкції, що підлягають тривалому впливу променевої чи конвекційної теплоти або короткочасному впливу вогню під час аварій теплових агрегатів, рекомендується захищати металевими екранами чи футеруванням з цегли або жаротривкого бетону.

5.3 Основні розрахункові вимоги

5.3.1 Архітектурно-будівельний кліматичний район будівництва слід приймати згідно з ДСТУ-Н Б В.1.1-27.

5.3.2 Навантаження і впливи з урахуванням їх одночасної дії і найбільш несприятливих за експлуатаційними і монтажними станами сполучень слід приймати згідно з ДБН В.1.2-2, ДБН В.1.1-12, а також з іншими нормативними документами і завданням на проектування. Групи режимів роботи кранів слід приймати відповідно до ГОСТ 25546.

5.3.3 Граничні значення прогинів і переміщень елементів конструкцій слід приймати відповідно до ДСТУ Б В.1.2-3.

5.3.4 Допускається збільшення товщини прокату і стінок труб з урахуванням рівня корозійної небезпеки та підвищення класу вогнестійкості конструкції за результатами порівняльної оцінки переваг проектних рішень при забезпеченні надійності чи за вимогами замовника.

Збільшення товщини перерізів елементів визначається за показниками якості первинного захисту та ступеня агресивності впливу середовищ згідно з ДСТУ Б В.2.6-193. Врахування збільшення перерізів елементів для забезпечення прийнятої довговічності дозволяється тільки за умов оцінки відповідності сталевих конструкцій згідно з ДСТУ-Н Б А.1.2-6. Для оцінки несучої здатності конструкцій збільшення перерізів елементів враховувати не слід.

5.3.5 Залежно від призначення конструкцій і можливих наслідків при досягненні ними граничних станів слід розрізняти три категорії конструкцій та їх елементів:

А – конструкції та елементи, відмова яких може призвести до повної непридатності до експлуатації споруди в цілому або значної її частини;

Б – конструкції та елементи, відмова яких може призвести до ускладнення нормальної експлуатації споруди або до відмови інших конструкцій, які не належать до категорії А;

В – конструкції, відмови яких не призводять до порушення функціонування інших конструкцій або їх елементів.

Залежно від можливості та причин досягнення граничних станів, а також виходячи з умов руйнування від втоми чи крихкого руйнування слід розрізняти три категорії конструкцій та їх елементів:

I – конструкції та елементи, досягнення граничних станів яких можливе в результаті безпосереднього впливу динамічного рухомого чи вібраційного навантаження;

II – конструкції та елементи, досягнення граничних станів яких можливе лише при поєднанні несприятливих чинників (динамічного чи вібраційного навантаження, концентраторів напружень, зон напружень розтягу тощо);

III – конструкції та елементи, досягнення граничних станів яких внаслідок втоми чи крихкого руйнування неможливо через відсутність несприятливих чинників.

Перелік конструкцій та елементів із вказівкою категорій за призначенням і за напруженим станом наведено в додатку А.

5.3.6 Елементи і конструкції, що розглядаються в цих Нормах, поділяються на три класи залежно від виду напружено-деформованого стану (НДС) розрахункового перерізу, що допускається у розрахунку:

1-й клас – НДС, за якого нормальні напруження σ на всіх ділянках розрахункового перерізу є меншими за розрахунковий опір сталі R_y і можуть досягнути його лише в найбільш напружених волокнах перерізу $\sigma = R_y$ (пружна робота перерізу, рисунок 5.1, а);

2-й клас – НДС, за якого нормальні напруження σ на деяких ділянках розрахункового перерізу є меншими за розрахунковий опір сталі R_y , а на інших ділянках – дорівнюють йому (пружно-пластична робота перерізу, рисунок 5.1, б);

3-й клас – НДС, за якого нормальні напруження σ по всій площі розрахункового перерізу дорівнюють розрахунковому опору сталі R_y (пластифікація всього перерізу з утворенням пластичного шарніру, рисунок 5.1, в).

Розрахункові схеми та основні передумови розрахунку повинні відображати дійсні умови роботи сталевих конструкцій.

Сталеві конструкції необхідно, як правило, розраховувати як єдині просторові системи з урахуванням чинників, що визначають напружений і деформований стан, за потреби, з урахуванням нелінійних властивостей розрахункової схеми. У необхідних випадках розрахунок конструкції на різних етапах монтажу або експлуатації необхідно виконувати з урахуванням впливу чинників, що визначають її напружено-деформований стан на кожному з етапів.

При поділі єдиних просторових систем на окремі плоскі підсистеми слід враховувати взаємодію елементів між собою і основою.

Вибір розрахункових схем, а також методів розрахунку сталевих конструкцій рекомендується здійснювати з урахуванням використання ЕОМ.

При поділі системи на окремі елементи розрахункові зусилля (поздовжні і поперечні сили, згинальні та крутні моменти) в статично невизначуваних конструкціях допускається визначати за недеформованою схемою з припущенням пружної роботи сталі.

Розрахунок окремих елементів на дію цих зусиль слід виконувати за деформованою схемою, що враховує вплив переміщень під навантаженням.

Розрахунок статично невизначуваних конструкцій як єдиних систем допускається також виконувати за деформованою схемою в межах пружної роботи сталі.

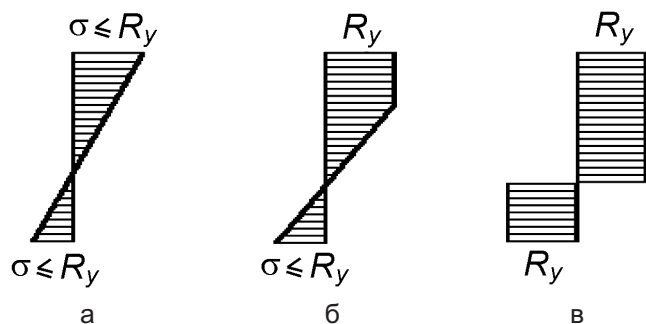
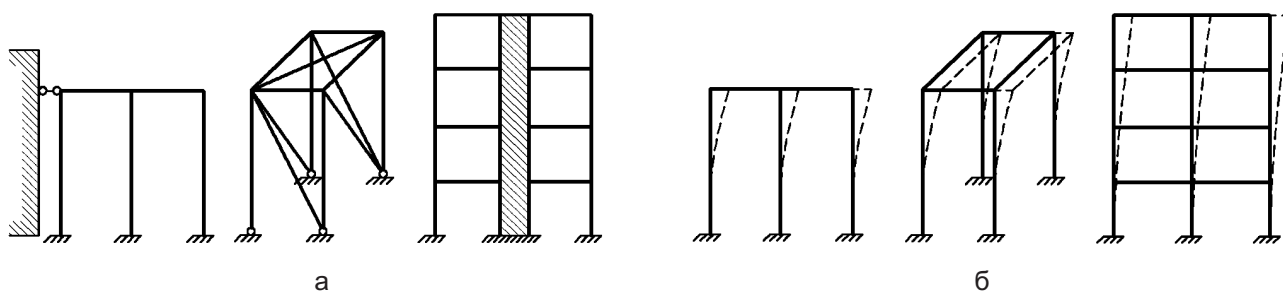


Рисунок 5.1 – Класифікація перерізів за видом НДС

5.3.7 Вимоги цих Норм передбачають такі розрахункові моделі несучих конструкцій:

- окремі конструктивні елементи (наприклад, розтягнуті і стиснуті стрижні, балки, стояки і колони суцільного перерізу тощо);
- плоскі або просторові системи, закріплені від перекосу (рисунок 5.2, а); розрахунок таких конструкцій може бути виконаний шляхом розрахунку окремих елементів з урахуванням їх взаємодії між собою і з основою;
- плоскі або просторові системи, не закріплені від перекосу (рисунок 5.2, б); при розрахунку таких конструкцій поряд із перевіркою окремих елементів слід враховувати можливість досягнення граничного стану системи в цілому;
- листові конструкції (оболонки обертання), що знаходяться у безмоментному напруженому стані.



а – системи, закріплені від перекосу; б – системи, не закріплені від перекосу

Рисунок 5.2 – Розрахункові моделі несучих конструкцій у вигляді стрижневих систем

При спеціальному обґрунтуванні допускається використовувати більш точні розрахункові моделі (наприклад, геометрично чи фізично нелінійні, чи моделі, які враховують моментну роботу оболонкових конструкцій).

Для розрахункових моделей у формі окремих конструктивних елементів чи систем, закріплених від перекосу, перевірка стійкості виконується як для окремих стрижневих елементів на основі

розгляду їх розрахункових довжин, визначених без урахування рівня навантаженості сусідніх елементів.

Для систем, не закріплених від перекосу, поряд із перевіркою стійкості окремих елементів повинна бути виконана перевірка загальної стійкості. При перевірці загальної стійкості коефіцієнт надійності за загальною стійкістю γ_s не повинен бути менше ніж 1,3.

5.3.8 Для елементів, ослаблених у розрахунковому перерізі отворами для болтових з'єднань, окрім фрикційних, при розрахунках на міцність і витривалість слід приймати площу перерізу нетто A_n , на стійкість і жорсткість – площу перерізу брутто A .

5.4 Врахування призначення та умов роботи конструкцій

5.4.1 При розрахунку конструкцій і з'єднань слід враховувати:

– коефіцієнт надійності за відповідальністю (коефіцієнт відповідальності) γ_n відповідно до ДБН В.1.2-14;

– додатковий коефіцієнт надійності за матеріалом $\gamma_u = 1,3$ для елементів конструкцій, які розраховуються на міцність із використанням розрахункових опорів R_u , що визначаються за тимчасовим опором при розтягу;

– коефіцієнти умов роботи елементів конструкцій γ_c , що приймаються згідно з таблицею 5.1 та розділами 17 – 21 цих Норм;

– коефіцієнти умов роботи болтових з'єднань γ_b – згідно з розділами 16, 19.

Таблиця 5.1 – Коефіцієнт умов роботи

Елементи конструкцій	Коефіцієнт умов роботи γ_c
1. Балки суцільного перерізу і стиснуті елементи ферм перекриттів під залами театрів, клубів, кінотеатрів, під трибунами, під приміщеннями магазинів, книго-сховищ і архівів тощо при тимчасовому навантаженні, що не перевищує ваги перекриття	0,90
2. Колони громадських споруд і опор водонапірних башт	0,95
3. Колони одноповерхових виробничих споруд із мостовими кранами	1,05
4. Стиснуті основні елементи (крім опорних) решітки складеного таврового перерізу з двох кутиків у зварних фермах покриттів і перекриттів при розрахунку на стійкість зазначених елементів із гнучкістю $\lambda \geq 60$	0,80
5. Затяжки, тяги, відтяжки, підвіски при розрахунку на міцність у перерізі без послаблень	0,90
6. Перерізи елементів конструкцій зі сталі з границею текучості до 440 Н/мм ² , що несуть статичне навантаження, при розрахунку на міцність у перерізі, послабленому отворами для болтів (окрім фрикційних з'єднань):	
– суцільних балок і колон;	1,10
– стрижневих конструкцій покриттів та перекриттів	1,05
7. Стиснуті елементи решітки просторових решічастих конструкцій, виконані з одиночних рівнополичкових кутиків згідно з рисунком 13.3, які прикріплюються однією полицею (для нерівнополичкових кутиків – більшою полицею):	
а) безпосередньо до поясів за допомогою зварних швів або двох болтів і більше, які встановлені вздовж кутика:	
– розкоси (рисунок 13.3, а);	0,90
– розпірки (рисунок 13.3, б, в, е);	0,90
– розкоси (рисунок 13.3, в, г, д, е);	0,80
б) безпосередньо до поясів за допомогою одного болта або через фасонку незалежно від виду з'єднання	0,75

Кінець таблиці 5.1

Елементи конструкцій	Коефіцієнт умов роботи γ_c
8. Елементи плоских ферм з одиночних кутиків, стиснуті елементи, виконані з одиночних кутиків, які прикріплюються однією полицею (для нерівнополичкових кутиків – меншою полицею), за винятком елементів, наведених у позиції 7 цієї таблиці	0,75
9. Опорні плити, виконані зі сталі з границею текучості до 390 Н/мм ² , що несуть статичне навантаження, товщиною, мм:	
а) до 40 включно;	1,20
б) понад 40 до 60 включно;	1,15
в) понад 60 до 80 включно	1,10
<p>Примітка 1. Коефіцієнти $\gamma_c < 1,0$ при розрахунку не слід враховувати сумісно, за винятком розрахунків, вказаних у примітках 2, 3.</p> <p>Примітка 2. При розрахунку на міцність у перерізі, послабленому отворами для болтів, коефіцієнти, наведені в позиції 6 і 1, 6 і 2, 6 і 5, слід враховувати сумісно.</p> <p>Примітка 3. При розрахунку опорних плит коефіцієнти, наведені в позиції 9 і 2, 9 і 3, слід враховувати сумісно.</p> <p>Примітка 4. При розрахунку з'єднань коефіцієнти γ_c для елементів, які наведені в позиції 1 і 2, слід враховувати разом із коефіцієнтом умов роботи з'єднання γ_b.</p> <p>Примітка 5. У випадках, не обумовлених цими Нормами, у розрахункових формулах приймають $\gamma_c = 1,0$.</p>	

6 МАТЕРІАЛИ ДЛЯ КОНСТРУКЦІЙ І З'ЄДНАНЬ

6.1 Загальні вимоги

6.1.1 Для сталевих будівельних конструкцій слід застосовувати сталевий прокат (листовий, фасонний, широкозмугловий універсальний, сортовий), гнуті профілі і труби з низьколеговою і низьколеговою сталі, а також сталеві канати.

Застосовується прокат загального призначення, прокат для зварних конструкцій та сталевий прокат, виготовлений за технологією гарячої прокатки, термомеханічної прокатки та після термічної обробки (відпал, нормалізація, гартування з відпуском, відпуск тощо).

Допускається також застосувати арматурну гарячекатану сталь, що зварюється, пучки і пасма з дроту.

6.1.2 В окремих випадках, наприклад, для опорних вузлів, допускається застосування відливок і поковок із вуглецевої і леговою сталі, а також відливок з чавуну.

6.1.3 За показниками корозійної стійкості сталі поділяються на три групи:

I група – сталі звичайної корозійної стійкості, а саме вуглецеві сталі згідно з ГОСТ 27772 (клас С235 та інші), ДСТУ 4484/ГОСТ 535, ГОСТ 14637 (сталь марки СтЗпс5 та інші), ДСТУ EN 10025-2 (сталь марки S235JR та інші), а також низьколеговані сталі згідно з ГОСТ 27772 (клас С345 та інші), ГОСТ 19281 (сталь марки 09Г2С та інші), ДСТУ EN 10025-3 (клас S355 та інші) та ДСТУ EN 10025-4 (сталь марки S460M).

II група – сталі підвищеної корозійної стійкості згідно з ГОСТ 19281 (сталь марки 09Г2Д та інші) з масовою часткою міді 0,15-0,30 %.

III група – з підвищеною стійкістю до атмосферної корозії сталі згідно з ГОСТ 19281 (сталь марки 10ХНДП та інші).

6.1.4 Основні фізичні властивості матеріалів для конструкцій слід приймати згідно з додатком Б.

6.1.5 Прокат листовий, фасонний і широкосмуговий універсальний слід поділяти на:

- прокат звичайної міцності з вуглецевих сталей з характеристичним опором прокату сталі $R_{yn} < 290 \text{ Н/мм}^2$, які розрізняються за ступенем розкислення на киплячі, напівспокійні та спокійні, а також без урахування граничних відхилень задовольняють такі вимоги (за масовою часткою елементів): вміст вуглецю не повинен перевищувати 0,22 %, вміст сірки – 0,05 % і вміст фосфору – 0,04 %; відносне видовження круглих зразків з робочою довжиною, що дорівнює п'яти діаметрам зразка, не повинне бути менше за 18 %;

- прокат підвищеної міцності, як правило, з низьколегованих сталей з характеристичним опором прокату сталі $290 \text{ Н/мм}^2 \leq R_{yn} \leq 390 \text{ Н/мм}^2$ при товщині прокату до 50 мм, із відносним видовженням круглих зразків при їх робочій довжині, що дорівнює п'яти діаметрам зразка, не менше за 18 %;

- прокат високої міцності, як правило, зі сталей після термічної обробки або термомеханічної прокатки, з характеристичним опором прокату сталі $390 \text{ Н/мм}^2 < R_{yn} \leq 590 \text{ Н/мм}^2$, із тимчасовим видовженням круглих зразків при їх робочій довжині, що дорівнює п'яти діаметрам зразка, не менше за 16 %;

- прокат високої міцності, як правило, з термооброблених сталей з характеристичним опором прокату сталі $R_{yn} > 590 \text{ Н/мм}^2$, із тимчасовим видовженням круглих зразків при їх робочій довжині, що дорівнює п'яти діаметрам зразка, не менше за 14 %.

Сталевий прокат повинен задовольняти вимоги щодо ударної в'язкості відповідно до додатка В.

Вимоги до застосування сталевого прокату наведені у додатку Г (таблиця Г.1).

6.1.6 Вимоги до вмісту вуглецю, фосфору і сірки в сталях для будівельних конструкцій та рекомендації щодо показників вуглецевого еквівалента наведені у додатку В.

При рівноцінних показниках механічних властивостей перевагу слід надавати використанню прокату для виготовлення зварних конструкцій з меншими значеннями вуглецевого еквівалента.

6.1.7 Листовий прокат завтовшки 25 мм і більше для елементів, що працюють у напрямку товщини прокату, а також прокат завтовшки 40 мм і більше у зварних з'єднаннях в залежності від групи конструкцій повинні відповідати наступним вимогам:

- для групи конструкцій 1 – мати клас суцільності 0 відповідно до ГОСТ 22727 та групу якості не менше ніж Z35 відповідно до ГОСТ 28870;

- для групи конструкцій 2 – мати клас суцільності не більше ніж 1 відповідно до ГОСТ 22727 та групу якості не менше ніж Z25 відповідно до ГОСТ 28870;

- для груп конструкцій 3, 4 – мати клас суцільності не більше ніж 2 відповідно до ГОСТ 22727 та групу якості не менше ніж Z15 відповідно до ГОСТ 28870.

6.1.8 При виборі сталі для конструкцій слід враховувати:

- клас відповідальності споруд згідно з ДБН В.1.2-14;
- призначення конструкцій та елементів і категорію їх відповідальності згідно з ДБН В.1.2-14;
- можливі наслідки досягнення граничних станів;
- характер діючих напружень (статичне, динамічне) та їх рівень;
- вид напруженого стану (одноосьовий, плоский чи об'ємний, розтяг або стиск);
- наявність зварних з'єднань (рівень залишкових напружень, ступінь концентрації напружень, властивості сталі в зоні зварювання);
- ступінь агресивності впливів;
- товщину прокату;
- особливості конструктивної форми і технології виготовлення (концентратори напружень, гільйотинне різання, наклеп тощо).

Залежно від наведених чинників та згідно з 6.1.7 і з урахуванням категорій конструкцій згідно з 5.3.5 конструкції та елементи поділяються на чотири групи згідно з вказівками таблиці А.1.

При виборі сталі архітектурно-будівельний кліматичний район будівництва і розрахункову температуру експлуатації слід приймати згідно з ДСТУ-Н Б В.1.1-27.

За розрахункову мінімальну температуру слід приймати температуру найхолоднішої п'ятиденки в районі будівництва згідно з ДСТУ-Н Б В.1.1-27 з забезпеченістю:

0,92 – для конструкцій, що експлуатуються в опалюваних приміщеннях;

0,98 – для конструкцій, що експлуатуються в неопалюваних приміщеннях і за температури зовнішнього повітря.

6.1.9 Вибір сталей для груп конструкцій слід виконувати згідно з додатком Г.

6.2 Матеріали масового застосування

При використанні матеріалів, що виготовляються за нормативними документами, на які є посилання в даних Нормах, слід виконувати вимоги 6.2.1 – 6.2.10.

Може бути використаний також прокат та вироби, що випускаються за іншими нормативними документами, якщо їх властивості відповідають вимогам щодо ударної в'язкості і хімічного складу відповідно до додатка В, використання матеріалів для з'єднання сталевих конструкцій згідно з додатком Д.

6.2.1 Для конструкцій із фасонного (кутики, двотаври, швелери), листового, ширококутового універсального прокату і гнутих профілів згідно з ГОСТ 27772, ГОСТ 14637; ДСТУ 4485/ГОСТ535, ДСТУ EN 10025-2, ДСТУ EN 10025-3, ДСТУ EN 10025-4, ДСТУ EN 10025-6 та іншими чинними нормативними документами [1] – [6], сортового прокату (круг, квадрат, смуга) згідно з ГОСТ 19281, ДСТУ 4484/ГОСТ 535, електрозварних труб згідно з ГОСТ 10705 та ГОСТ 10706, гарячекатаних труб згідно з ГОСТ 8731, як правило, слід приймати сталі відповідно до додатка Г.

Тонколистовий прокат слід застосовувати з вуглецевої сталі згідно з ДСТУ 2834 та із сталі підвищеної міцності згідно з ГОСТ 17066.

Профільований настил слід застосовувати згідно з ДСТУ Б В.2.6-9. Допускається застосовувати профільований настил за іншими нормативними документами.

6.2.2 Для зварних з'єднань елементів сталевих конструкцій із сталей згідно з 6.2.1 слід застосовувати електроди для ручного дугового зварювання згідно з ГОСТ 9467, зварювальний дріт згідно з ГОСТ 2246, флюси згідно з ГОСТ 9087, порошковий дріт згідно з ГОСТ 26271 та [7], вуглекислий газ згідно з ДСТУ 4817, аргон згідно з ГОСТ 10157 відповідно до таблиці Д.1.

Прийняті до застосування зварювальні матеріали і технологія зварювання повинні забезпечувати значення тимчасового опору металу шва не нижче від характеристичного значення опору R_{un} основного металу, ударну в'язкість і відносне видовження залежно від вимог, які висуваються до матеріалу конкретних конструкцій.

6.2.3 Для болтових з'єднань елементів сталевих конструкцій із сталей згідно з 6.2.1 слід застосовувати: сталеві болти і гайки, що задовольняють вимоги ГОСТ 1759.0, ГОСТ 1759.4, ГОСТ 1759.5; шайби, що задовольняють вимоги ГОСТ 18123; високоміцні болти, зазначені у 6.2.6, без попереднього натягу згідно з даними таблиць Д.3, Д.4.

Болти у болтових з'єднаннях слід застосовувати згідно з ДСТУ ГОСТ 7796, ДСТУ ГОСТ 7798, ДСТУ ГОСТ 15589, ДСТУ ГОСТ 15591, за наявності обмежень деформацій з'єднання – болти згідно з ДСТУ ГОСТ 7805, а також в необхідних випадках – болти зі скороченою нарізною частиною.

Болти і гайки повинні мати маркування згідно з вимогами чинних нормативних документів.

Гайки у болтових з'єднаннях слід застосовувати згідно з ДСТУ ГОСТ 5915, як правило, приймаючи клас міцності гайок при класах міцності болтів: 5 – при 5.6, 5.8; 8 – при 8.8; 10 – при 10.9.

Для болтів при їх роботі тільки на зріз допускається приймати клас міцності гайок 4 при класах міцності болтів 5.6, 5.8; 6 – при 8.8; 8 – при 10.9.

Шайби у болтових з'єднаннях слід застосовувати: круглі згідно з ГОСТ 11371, косі згідно з ГОСТ 10906, пружинні згідно з ГОСТ 6402.

6.2.4 Для фундаментних болтів, як правило, слід застосовувати сталі згідно з ДСТУ 4484/ГОСТ 535, ГОСТ 19281, а їх конструкцію і розміри приймати згідно з ДСТУ ГОСТ 24379.1.

Болти U-подібні для кріплення відтяжок антенних споруд зв'язку, опор повітряних ліній електропередавання і відкритих розподільних пристроїв слід застосовувати, як правило, зі сталей згідно з ДСТУ 4484/ГОСТ 535, які наведені у таблиці Д.6, окрім сталі марки СтЗкп2-И.

6.2.5 Гайки для фундаментних та U-подібних болтів діаметром до 48 мм включно слід застосовувати згідно з ДСТУ ГОСТ 5915, для болтів діаметром понад 48 мм – згідно з ГОСТ 10605.

Для вказаних болтів із сталі марок СтЗкп2-1, СтЗпс2-1, СтЗпс4-1, СтЗсп2-1, СтЗсп4-1 діаметром до 48 мм включно слід застосовувати гайки класу міцності 5 згідно з ГОСТ 1759.5, діаметром понад 48 мм – з матеріалу групи 02 згідно з ГОСТ 18126.

Для болтів із сталі марок 09Г2С і 10Г2С1 діаметром до 48 мм включно слід застосовувати гайки класу міцності не нижче за 5 згідно з ГОСТ 1759.5, діаметром понад 48 мм – з матеріалу групи 05 згідно з ГОСТ 18126.

Допускається застосовувати гайки з марок сталі, прийнятої для болтів.

6.2.6 Для фрикційних з'єднань елементів сталевих конструкцій слід застосовувати високоміцні болти із сталі 40Х "селект", що задовольняють вимоги ГОСТ 22356 та інших нормативних документів, а їх конструкцію і розміри приймати згідно з ДСТУ ГОСТ 22353; гайки і шайби до них приймати згідно з ДСТУ ГОСТ 22354 і ДСТУ ГОСТ 22355 відповідно.

Допускається застосовувати болти та гайки за іншими нормативними документами при забезпеченні вимог до прийнятого класу міцності згідно з ГОСТ 22356.

6.2.7 Для фланцевих з'єднань елементів сталевих конструкцій рекомендується застосовувати високоміцні болти із сталі 40Х "селект" з тимчасовим опором не менше ніж 1100 Н/мм^2 у виконанні ХЛ згідно з ГОСТ 22356; гайки і шайби до них обирати згідно з ДСТУ ГОСТ 22354 і ДСТУ ГОСТ 22355 відповідно.

Допускається застосовувати болти та гайки за іншими стандартами та нормативними документами при забезпеченні вимог до прийнятого класу міцності згідно з ГОСТ 22356.

6.2.8 Для відливок (опорних частин тощо) слід застосовувати сталь марок 15Л, 25Л, 35Л і 45Л згідно з ГОСТ 977 для груп II (відливки відповідального призначення для деталей, що працюють при статичних і змінних навантаженнях) або III (відливки особливо відповідального призначення для деталей, що працюють при динамічних навантаженнях), а також із сірого чавуну марок СЧ15, СЧ20, СЧ25 і СЧ30, що задовольняє вимоги відповідно до ГОСТ 1412.

6.2.9 Для несучих елементів висячих покриттів, відтяжок опор ПЛ та ВРП, контактних мереж транспорту, щогл і башт, а також напружених елементів у попередньо напружених конструкціях слід застосовувати:

- канати спіральні згідно з ГОСТ 3062, ГОСТ 3063 та ГОСТ 3064;
- канати подвійного звивання згідно з ГОСТ 3066, ГОСТ 3067, ГОСТ 3068, ГОСТ 3081, ГОСТ 7669 та ГОСТ 14954;
- канати закриті несучі згідно з ГОСТ 3090, ГОСТ 7675, ГОСТ 7676, ГОСТ 18899 та ГОСТ 18901;
- пучки і пасма паралельних дротів, які формуються з канатного дроту, що задовольняє вимоги згідно з ГОСТ 7372.

У разі потреби допускається застосовувати канати за іншими нормативними документами при забезпеченні проектних вимог до міцності і класу виконання канатів.

У разі потреби допускається застосування прокатних профілів, стрічок, арматурних стрижнів.

7 РОЗРАХУНКОВІ ХАРАКТЕРИСТИКИ МАТЕРІАЛІВ І З'ЄДНАНЬ

7.1 Розрахункові опори прокату і труб слід визначати за формулами, наведеними у таблиці 7.1, де характеристичні опори R_{yn} і R_{un} слід приймати такими, що дорівнюють гарантованому значенню границі текучості і тимчасового опору відповідно, які встановлені нормативними документами.

Таблиця 7.1 – Формули для визначення розрахункових опорів прокату і труб

Напружений стан	Умовна позначка	Розрахунковий опір прокату і труб
Розтяг, стиск, згин: – за границею текучості	R_y	R_{yn} / γ_m
– за тимчасовим опором	R_u	R_{un} / γ_m
Зсув	R_s	$0,58 R_{yn} / \gamma_m$
Зминання торцевої поверхні (за наявності пригонки)	R_p	R_{un} / γ_m
Зминання місцеве у циліндричних шарнірах (цапфах) при щільному дотиканні	R_{lp}	$0,5 R_{un} / \gamma_m$
Діаметральний стиск котків (при вільному дотиканні в конструкціях з обмеженою рухомістю)	R_{cd}	$0,025 R_{un} / \gamma_m$
Розтяг у напрямку товщини прокату t ($t \leq 60$ мм) ^{*)}	R_{th}	$0,5 R_{un} / \gamma_m$
*) Стосується сталей, які задовольняють вимоги за властивостями у напрямку товщини прокату згідно з ГОСТ 28870.		

7.2 Можливі відхилення в несприятливий бік фактичних значень границі текучості і тимчасового опору від характеристичних значень, а також розмірів перерізу прокатних профілів від номінальних розмірів слід враховувати за допомогою коефіцієнта надійності за матеріалом γ_m . При визначенні коефіцієнтів γ_m слід виходити з того, що забезпеченість значень розрахункових опорів повинна бути не меншою за 0,998. Для матеріалів масового застосування згідно з 6.2.1 коефіцієнти надійності за матеріалом γ_m приймаються згідно з таблицею 7.2.

Розрахункові опори листового, широкосмугового універсального, фасонного прокату і труб масового застосування наведені в таблицях Г.2 і Г.3.

7.3 Розрахункові опори гнутих профілів слід приймати такими, що дорівнюють, як правило, розрахунковим опорам листового прокату, з якого вони виготовлені; допускається враховувати зміцнення сталі листового прокату в зоні гнуття.

Таблиця 7.2 – Коефіцієнт надійності за матеріалом

Нормативні документи на прокат	Коефіцієнт надійності за матеріалом γ_m
Для наведених у таблиці Г.5 марок сталей, у яких процедура контролю властивостей прокату відповідає вимогам згідно з ГОСТ 27772, за винятком класів міцності прокату С590, С590К та сталей згідно з [1], [3] ... [6]	1,025
Для наведених у таблиці Г.5 класів міцності прокату С590, С590К, сортового прокату з границею текучості понад 380 Н/мм ² згідно з ГОСТ 19281 і для труб згідно з ГОСТ 8731	1,100
Для решти прокату і труб, що задовольняють вимоги цих Норм	1,050

7.4 Розрахункові опори круглого, квадратного та смугового прокату слід визначати за формулами, наведеними у таблиці 7.1, де значення R_{yn} і R_{un} слід приймати відповідно за границею текучості та тимчасовим опором сталі згідно з ДСТУ 4484/ГОСТ 535 і ГОСТ 19281.

Розрахункові опори прокату зминання торцевої поверхні, місцевому зминання у циліндричних шарнірах, діаметральному стисканню котків наведені в таблиці Г.4.

Розрахункові опори відливок з вуглецевої сталі та сірого чавуну необхідно приймати згідно з таблицями Г.6 і Г.7.

7.5 Розрахункові опори зварних з'єднань слід визначати за формулами, наведеними в таблиці 7.3, а формули для визначення розрахункових опорів болтових з'єднань наведені в таблиці 7.4.

Таблиця 7.3 – Формули для визначення розрахункових опорів зварних швів

Зварне з'єднання	Напружений стан	Характеристика розрахункового опору	Умовна позначка	Розрахунковий опір
Стикове	Стиск. Розтяг і згин при механізованому або ручному зварюванні з фізичним контролем якості шва	За границею текучості	R_{wy}	$R_{wy} = R_y$
		За тимчасовим опором	R_{wu}	$R_{wu} = R_u$
	Розтяг і згин при механізованому або ручному зварюванні	За границею текучості	R_{wy}	$R_{wy} = 0,85 R_y$
	Зсув		R_{ws}	$R_{ws} = R_s$
З кутовими швами	Зсув (умовний)	У площині наплавленого металу	R_{wf}	$R_{wf} = \frac{0,55 R_{wun}}{\gamma_{wm}}$
		У площині металу границі сплавлення	R_{wz}	$R_{wz} = 0,45 R_{un}$
Примітка. Значення коефіцієнта надійності за матеріалом шва γ_{wm} приймається таким, що дорівнює: 1,25 – при $R_{wun} \leq 490 \text{ Н/мм}^2$; 1,35 – при $490 \text{ Н/мм}^2 < R_{wun} \leq 620 \text{ Н/мм}^2$.				

Розрахункові опори зварних стикових з'єднань із сталей із різними характеристичними опорами слід приймати як для стикових з'єднань із сталі з меншим значенням характеристичного опору.

Для кутових швів характеристичні опори металу швів R_{wun} і розрахункові опори металу швів R_{wf} наведені в таблиці Д.2.

7.6 Характеристичні опори сталі болтів R_{bun} і R_{byn} та розрахункові опори одноболтових з'єднань зрізу R_{bs} та розтягу R_{bt} наведені у таблиці Д.4, а змінанню елементів, що з'єднуються болтами у одноболтових з'єднаннях, наведені у таблиці Д.5.

Таблиця 7.4 – Формули для визначення розрахункових опорів болтових з'єднань

Напружений стан	Умовна позначка	Розрахунковий опір одноболтового з'єднання зрізу, розтягу, змінанню для болтів						високоміцних із сталі марки 40X "селект"
		класу міцності						
		5.6	5.8	8.8	10.9	12.9		
Зріз	$R_{bs}^{1)}$	$0,42 R_{bun}$	$0,42 R_{bun}$	$0,40 R_{bun}$	$0,40 R_{bun}$	$0,35 R_{bun}$	$0,37 R_{bun}$	
Розтяг	$R_{bt}^{1), 2)}$	$0,75 R_{bun}$	$0,75 R_{bun}$	$0,68 R_{bun}$	$0,60 R_{bun}$	$0,5 R_{bun}$	$0,50 R_{bun}$	
Змінання: болти класу точності А	$R_{bp}^{3)}$	$1,60 R_u$						
болти класу точності В і С		$1,35 R_u$						
¹⁾ Значення R_{bs} і R_{bt} для болтів класів міцності 8.8 і 10.9 та із сталі марки 40X "селект" наведені для болтів без покриття (наприклад, без оцинкування, алюмініювання). ²⁾ Значення R_{bt} вказано для болтів з додатковим подальшим відпуском за температури 650°C. ³⁾ Значення R_{bp} вказано для з'єднуваних елементів із сталі з границею текучості до 440 Н/мм ² і при $R_{bun} > R_{un}$.								

7.7 Розрахунковий опір розтягу фундаментних болтів R_{ba} слід визначати за формулою:

$$R_{ba} = 0,80 R_{yn} \quad (7.1)$$

Розрахункові опори розтягу фундаментних болтів наведені у таблиці Д.6.

Розрахунковий опір розтягу U-подібних болтів слід визначати за формулою:

$$R_{bu} = 0,85 R_{yn}. \quad (7.2)$$

7.8 Розрахунковий опір розтягу болтів R_{bh} у фрикційному з'єднанні слід визначати за формулою:

$$R_{bh} = 0,7 R_{bun}, \quad (7.3)$$

де R_{bun} – найменший характеристичний опір сталі болта на розтяг, що приймається відповідно до таблиць Д.4, Д.7.

7.9 Розрахунковий опір розтягу високоміцного сталевого дроту R_{dh} , Н/мм², який використовується як пасма або у вигляді пучків, слід визначати за формулою:

$$R_{dh} = 0,63 R_{un}. \quad (7.4)$$

7.10 Значення розрахункового опору (зусилля) розтягу сталевих канатів слід приймати таким, що дорівнює значенню розривного зусилля для каната в цілому, встановленому стандартами або технічними умовами на сталеві канати, поділеному на коефіцієнт надійності $\gamma_m = 1,6$.

8 РОЗРАХУНОК ЕЛЕМЕНТІВ СТАЛЕВИХ КОНСТРУКЦІЙ ПРИ ЦЕНТРАЛЬНОМУ РОЗТЯГУ І СТИСКУ

8.1 Розрахунок елементів суцільного перерізу

8.1.1 Розрахунок на міцність елементів зі сталі з характеристичним опором $R_{yn} \leq 440$ Н/мм² при центральному розтягу і стиску слід виконувати за формулою:

$$\frac{N \gamma_n}{A_n R_y \gamma_c} \leq 1. \quad (8.1)$$

Розрахунок на міцність розтягнутих елементів зі сталі з відношенням $R_u / \gamma_u > R_y$, експлуатація яких можлива і після досягнення металом границі текучості, а також елементів зі сталі з характеристичним опором $R_{yn} > 440$ Н/мм² слід виконувати за формулою (8.1) із заміною значення R_y на R_u / γ_u .

Розрахунок на міцність елементів у перерізі з нарізкою для гайки слід виконувати як розрахунок болта на розтяг; при цьому значення R_{bt} слід обчислювати за таблицею 7.4 із заміною R_{bun} на R_{un} .

8.1.2 Розрахунок на міцність перерізу у місцях кріплення розтягнутих елементів, виконаних з одиночних кутиків, що приєднуються однією полицею болтами, слід виконувати за формулою (8.1) і за формулою:

$$\frac{N \gamma_n \gamma_u}{A_n R_u \gamma_{c1}} \leq 1, \quad (8.2)$$

де γ_{c1} – коефіцієнт умов роботи, що визначається згідно з додатком Е.

8.1.3 Розрахунок на стійкість елементів суцільного перерізу при центральному стиску і при виконанні вимог 8.3.2 – 8.3.8 слід виконувати за формулою:

$$\frac{N \gamma_n}{\varphi A R_y \gamma_c} \leq 1. \quad (8.3)$$

де φ – коефіцієнт стійкості при центральному стиску, значення якого при $\lambda \geq 0,4$ необхідно обчислювати за формулою:

$$\varphi = \frac{0,5}{\lambda^2} \left(\delta - \sqrt{\delta^2 - 39,48 \lambda^2} \right). \quad (8.4)$$

Значення коефіцієнта δ у формулі (8.4) слід обчислювати за формулою:

$$\delta = 9,87 (1 - \alpha + \beta \bar{\lambda}) + \bar{\lambda}^2, \quad (8.5)$$

де α і β – коефіцієнти, що характеризують початкові неправильності форми та залишкові напруження і визначаються за таблицею 8.1 залежно від типу поперечного перерізу стрижня та типу кривої стійкості a , b та c , які наведені на рисунку Ж.1;

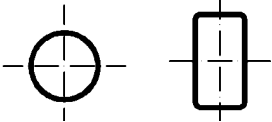
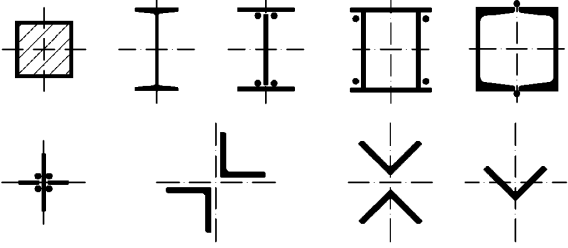
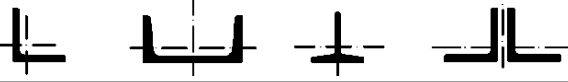
Значення коефіцієнтів φ , які обчислюються за формулою (8.4), слід приймати не більше ніж $7,6 / \bar{\lambda}^2$ для типу:

- кривої стійкості a при $\bar{\lambda} > 3,8$;
- кривої стійкості b при $\bar{\lambda} > 4,4$;
- кривої стійкості відповідно c при $\bar{\lambda} > 5,8$.

При значеннях $\bar{\lambda} < 0,4$ для всіх типів кривої стійкості допускається приймати $\varphi = 1,0$.

Значення коефіцієнтів наведені у додатку Ж.

Таблиця 8.1 – Значення коефіцієнтів α і β

Тип поперечного перерізу	Тип кривої стійкості	Значення коефіцієнтів	
		α	β
	a	0,03	0,06
	b	0,04	0,09
	c	0,04	0,14

Примітка. Для прокатних двотаврів заввишки понад 500 мм у разі розрахунку на стійкість у площині стінки приймається тип кривої стійкості a .

8.1.4 Розрахунок на стійкість стрижнів з одиночних кутиків слід виконувати з урахуванням вимог згідно з 8.1.3. При визначенні гнучкості цих стрижнів радіус інерції перерізу кутика і розрахункову довжину стрижня необхідно приймати відповідно до 13.1.4, 13.1.5, 13.2.1.

8.1.5 Стиснуті елементи з суцільними стінками відкритого перерізу згідно з рисунком 8.1 рекомендується укріплювати планками чи решітками, при цьому повинні бути виконані вимоги 8.2.1 – 8.2.9.

За відсутності планок чи решіток такі елементи, окрім розрахунку за формулою (8.3) відносно головних площин інерції $x - x$ і $y - y$, необхідно перевіряти на стійкість при згинально-крутильній формі втрати стійкості за формулою:

$$\frac{N \gamma_n}{\varphi_c A R_y \gamma_c} \leq 1. \quad (8.6)$$

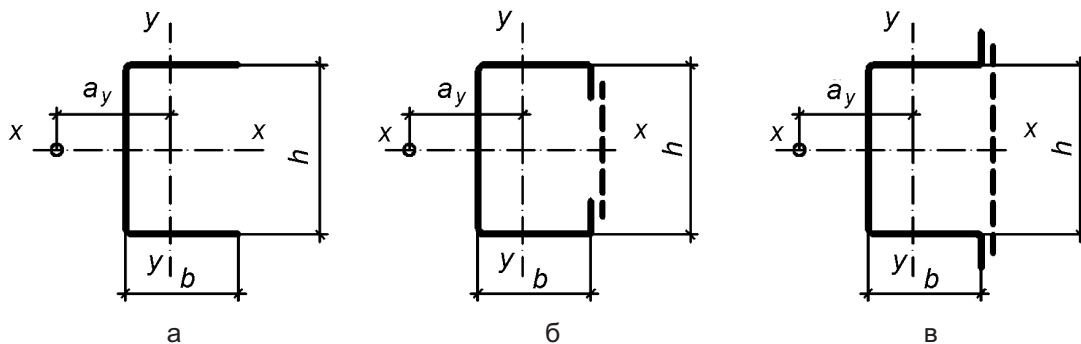
де φ_c – коефіцієнт, який дорівнює:

$$\begin{aligned} \varphi_c &= \varphi_1 \text{ при } \varphi_1 \leq 0,85, \\ \varphi_c &= 0,68 + 0,21\varphi_1 \leq 1,0 \text{ при } \varphi_1 > 0,85. \end{aligned}$$

Тут значення φ_1 слід обчислювати за формулою:

$$\varphi_1 = 7,6 \frac{C_{\max}}{\bar{\lambda}_x^2}. \quad (8.7)$$

У формулі (8.7) коефіцієнт c_{max} необхідно визначати відповідно до додатка К.



а – відкритий переріз; б, в – перерізи, укріплені планками чи решітками

Рисунок 8.1 – Схеми перерізів стрижнів

8.1.6 З'єднання пояса зі стінкою у центрально-стиснутому елементі складеного суцільного перерізу слід розраховувати на зсув від умовної поперечної сили Q_{fic} за формулами, наведеними у таблиці 16.6. При цьому значення Q_{fic} необхідно визначати за формулою (8.14), а коефіцієнт φ слід приймати у площині стінки.

8.2 Розрахунок елементів наскрізного перерізу

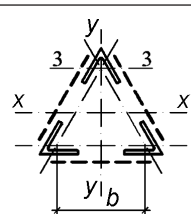
8.2.1 Розрахунок на міцність елементів наскрізного перерізу при центральному розтягу і стиску слід виконувати за формулою (8.1), де A_n – площа розрахункового перерізу наскрізного стрижня нетто.

8.2.2 Розрахунок на стійкість стиснутих стрижнів наскрізного перерізу, гілки яких з'єднані планками чи решітками, слід виконувати за формулою (8.3); при цьому коефіцієнти φ відносно вільної осі (перпендикулярної до площини планок чи решіток) слід визначати за формулами (8.4) і (8.5) для кривої стійкості типу b із заміною в цих формулах $\bar{\lambda}$ на $\bar{\lambda}_{ef}$. Значення умовної приведенної гнучкості $\bar{\lambda}_{ef}$ необхідно обчислювати залежно від значень приведенної гнучкості λ_{ef} , які наведені у таблиці 8.2 для стрижнів з кількістю панелей, як правило, не меншою за шість. Розрахунок на стійкість наскрізних стрижнів з кількістю панелей, що не перевищує шести, допускається виконувати: за наявності планок – як для рамних систем; за наявності решіток – згідно з 8.2.5.

Таблиця 8.2 – Приведені гнучкості стрижнів наскрізного перерізу

Переріз наскрізного стрижня		Зведена гнучкість λ_{ef} стрижня наскрізного перерізу	
тип	схема	з планками	з решітками
1-й		$\lambda_{ef} = \sqrt{\lambda_y^2 + 0,82(1+n)\lambda_{b1}^2}$ $n = \frac{l_{b1} b}{l_s l_b}$ <p style="text-align: right;">(8.8)</p>	$\lambda_{ef} = \sqrt{\lambda_y^2 + \alpha \frac{A}{A_{d1}}}$ $\alpha = 10 \frac{l_d^3}{b^2 l_b}$ <p style="text-align: right;">(8.11)</p>
2-й		$\lambda_{ef} = \sqrt{\lambda_{max}^2 + 0,82[(1+n_1)\lambda_{b1}^2 + (1+n_2)\lambda_{b2}^2]}$ $n_1 = \frac{l_{b1} b_1}{l_{s1} l_b}; n_2 = \frac{l_{b2} b_2}{l_{s2} l_b}$ <p style="text-align: right;">(8.9)</p>	$\lambda_{ef} = \sqrt{\lambda_{max}^2 + \left(\alpha_1 + \alpha_2 \frac{A_{d1}}{A_{d2}} \right) \frac{A}{A_{d1}}}$ $\alpha_1 = 10 \frac{l_{d1}^3}{b_1^2 l_b}; \alpha_2 = 10 \frac{l_{d2}^3}{b_2^2 l_b}$ <p style="text-align: right;">(8.12)</p> <p><i>(l_{d1}, l_{d21} відносяться відповідно до сторін b_1, b_2)</i></p>

Кінець таблиці 8.2

Переріз наскрізного стрижня		Зведена гнучкість λ_{ef} стрижня наскрізного перерізу	
тип	схема	з планками	з решітками
3-й		$\lambda_{ef} = \sqrt{\lambda_{\max}^2 + 0,82(1 + 3n_3)\lambda_{b3}^2}$ $n_3 = \frac{l_{b3} b}{I_s l_b}$ <p style="text-align: right;">(8.10)</p>	$\lambda_{ef} = \sqrt{\lambda_{\max}^2 + 0,67\alpha \frac{A}{A_{d3}}}$ $\alpha = 10 \frac{l_d^3}{b^2 l_b}$ <p style="text-align: right;">(8.13)</p>
<p>Примітка 1. λ_y – гнучкість наскрізного стрижня у площині, перпендикулярній до осі $y - y$; λ_{\max} – найбільша з гнучкостей наскрізного стрижня у площинах, перпендикулярних до осей $x - x$ або $y - y$, що дорівнюють відповідно $\lambda_x = l_x / i_x$ або $\lambda_y = l_y / i_y$ (де i_x, i_y – радіуси інерції перерізу наскрізного стрижня в цілому); $\lambda_{b1}, \lambda_{b2}, \lambda_{b3}$ – гнучкості окремих гілок при згині у площинах, перпендикулярних до осей відповідно 1 – 1, 2 – 2 і 3 – 3 на ділянках проміж в'язами (зварними швами або крайніми болтами, що прикріплюють планки); b, l_d, l_b – геометричні розміри наскрізного стрижня, що визначаються за рисунками 8.2 і 8.3; A – площа поперечного перерізу всього стрижня; A_{d1}, A_{d2}, A_{d3} – площі поперечних перерізів розкосів решіток (при хрестовій решітці – двох розкосів), розміщених відповідно в площинах, перпендикулярних до осей 1 – 1, 2 – 2 і паралельних до осі 3 – 3; I_{b1}, I_{b3} – моменти інерції перерізу гілок відносно осей відповідно 1 – 1 і 3 – 3 (для перерізів типів 1 і 3); I_{b1}, I_{b2} – те саме, двох кутиків відносно осей відповідно 1 – 1 і 2 – 2 (для перерізу типу 2); I_s – момент інерції поперечного перерізу однієї планки відносно власної осі $y - y$ (рисунок 8.3); для перерізів типів 1 і 3; I_{s1}, I_{s2} – моменти інерції перерізу однієї з планок, розміщених у площинах відповідно 1 – 1 і 2 – 2 (для перерізу типу 2).</p> <p>Примітка 2. До типу перерізу 1 слід відносити також перерізи, у яких замість швелерів використовуються двотаври, трубчасті та інші профілі для однієї або обох гілок, при цьому осі $y - y$ і 1 – 1 повинні проходити через центри ваги відповідно до перерізу в цілому і окремої гілки, а значення n і λ_{b1} у формулі (8.8) повинні забезпечити найбільше значення приведеної гнучкості λ_{ef}.</p>			

8.2.3 У наскрізних стрижнях з планками гнучкість окремої гілки $\lambda_{b1}, \lambda_{b2}$ або λ_{b3} (таблиця 8.2) на ділянці між зварними швами або крайніми болтами, що прикріплюють планки, не повинна перевищувати 40.

За наявності в одній із площин суцільного листа замість планок (рисунок 8.1, б, в) гнучкість гілки слід обчислювати за радіусом інерції півперерізу відносно його центральної осі, перпендикулярної до площини планок.

8.2.4 У наскрізних стрижнях із решітками окрім розрахунку на стійкість стрижня в цілому слід перевіряти стійкість окремих гілок на ділянках між вузлами кріплення решітки. За необхідності слід враховувати вплив моментів, що виникають у цих вузлах, наприклад, внаслідок розцентрування елементів решітки.

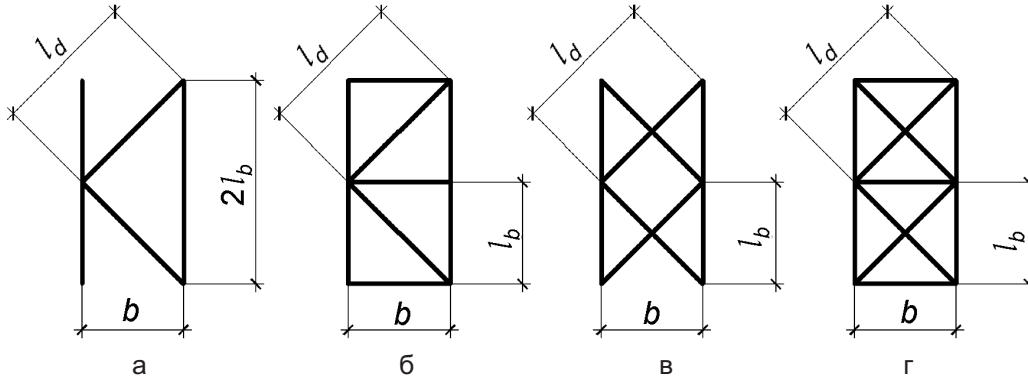
У наскрізних стрижнях з решітками гнучкість окремих гілок λ_b між вузлами кріплення решітки, як правило, не повинна бути більшою за 80 і не повинна перевищувати значення приведеної гнучкості λ_{ef} стрижня в цілому.

У випадку, коли розрахунок таких стрижнів виконаний відповідно до вимог 8.2.5, допускається приймати більші значення гнучкості гілок ($\lambda_b > 80; \lambda_b > \lambda_{ef}$), проте не більшими за 120.

8.2.5 Розрахунок наскрізних стрижнів з решітками на стійкість в цілому з урахуванням вимог згідно з 8.2.2 і 8.2.4 слід виконувати згідно з 8.1.3, приймаючи у формулах $R_y = R_{yd}$, де $R_{yd} = R_y \phi_1$. При цьому коефіцієнт стійкості ϕ_1 , при $\lambda_b < 2,7$ необхідно приймати таким, що дорівнює 1,0, а при

$\bar{\lambda}_b \geq 3,2$ визначати за значенням розрахункового опору R_y та значенням розрахункової довжини $l_{ef} = 0,7l_b$, де l_b – довжина гілки згідно з рисунком 8.2,б,в,г (для решітки за рисунком 8.2,а розрахункова довжина приймається $l_{ef} = 1,4l_b$).

При умовній гнучкості гілки $\bar{\lambda}_b$ від 2,7 до 3,2 значення коефіцієнта стійкості ϕ_1 допускається визначати за допомогою лінійної інтерполяції між 1,0 та значенням коефіцієнта ϕ_1 , обчисленим залежно від умовної гнучкості гілки $\bar{\lambda}_b = 3,2$.



а – трикутна; б – трикутна з розпірками; в – хрестова; г – хрестова з розпірками

Рисунок 8.2 – Схеми розкільних решіток стрижнів наскрізного перерізу

8.2.6 Розрахунок складених елементів із кутиків, швелерів тощо, з’єднаних щільно або через прокладки, слід виконувати, як суцільночастинних стрижнів за умови, що довжина ділянки елемента між проміжними в’язями (зварними швами чи центрами крайніх болтів) не перевищує $40i$ для стиснутих елементів та $80i$ для розтягнутих. При цьому радіус інерції перерізу одного кутика чи швелера i слід приймати для таврових або двотаврових перерізів відносно осі, паралельної площині розміщення прокладок, а для хрестових перерізів – мінімальний. При цьому в межах загальної довжини стиснутого елемента необхідно передбачати не менше ніж дві проміжні в’язі (прокладки).

8.2.7 Розрахунок з’єднувальних планок і елементів решіток стиснутих стрижнів наскрізного перерізу слід виконувати на дію умовної поперечної сили Q_{frc} , Н, значення якої приймається постійним по всій довжині стрижня і визначається за формулою:

$$Q_{frc} = 7,15 \cdot 10^{-6} \left(2330 - \frac{E}{R_y} \right) \frac{N_f}{\phi}, \tag{8.14}$$

де N_f – розрахункове поздовжнє зусилля у складеному стрижні;

ϕ – коефіцієнт стійкості при центральному стиску, що приймається при розрахунку наскрізного стрижня у площині планок чи решіток.

Умовну поперечну силу Q_{frc} слід приймати такою, що:

– за наявності тільки з’єднувальних планок (решіток) – порівну розподіляється між планками (решітками), що лежать у площинах, перпендикулярних до осі, відносно якої виконується перевірка стійкості;

– за наявності суцільного листа і з’єднувальних планок (решіток) – порівну розподіляється між суцільним листом і планками (решітками), що лежать у площинах, паралельних листу;

– при розрахунку рівносторонніх тригранних наскрізних стрижнів – дорівнює $0,8Q_{frc}$ для кожної системи з’єднувальних планок (решіток), розміщеної в площині однієї грані.

8.2.8 Розрахунок з'єднувальних планок та їх прикріплення (рисунок 8.3) необхідно виконувати як для елементів безрозкісних ферм на сумісну дію перерізуючої сили F_s , що зрізує планку, і згинального моменту M_s , що згинає планку в її площині. Значення розрахункових зусиль F_s і M_s слід визначити за формулами:

$$F_s = \frac{Q_s l_b}{b}, \quad (8.15)$$

$$M_s = \frac{Q_s l_b}{2}, \quad (8.16)$$

де Q_s – умовна поперечна сила, що припадає на з'єднувальну планку однієї грані.

8.2.9 Розрахунок елементів з'єднувальних решіток стрижнів складеного перерізу необхідно виконувати як для елементів решітки плоских ферм; для решіток за рисунком 8.2 зусилля в розкосі N_p слід визначити за формулою:

$$N_p = \frac{\beta_d Q_d l_d}{b}, \quad (8.17)$$

де β_d – коефіцієнт, який приймається таким, що дорівнює:

1,0 – для решітки за рисунком 8.2, а, б і 0,5 – для решітки за рисунком 8.2, в, г;

Q_d – умовна поперечна сила, що припадає на одну площину решітки.

При розрахунку розкосів хрестової решітки з розпірками (рисунок 8.2, г) слід враховувати додаткове зусилля N_{ad} , яке виникає у кожному розкосі від обтискання гілок і визначається за формулою:

$$N_{ad} = \alpha_{ad} N_b \frac{A_d}{A_b}, \quad (8.18)$$

де $\alpha_{ad} = \frac{l_b^2 l_d}{l_d^3 + 2b^3} \frac{A_d}{A_s}$ – коефіцієнт, що обчислюється за геометричними розмірами b, l_d, l_b

наскрізного стрижня, вказаними на рисунку 8.2;

N_b – розрахункове поздовжнє зусилля, що діє в одній гілці наскрізного стрижня;

A_d, A_b, A_s – площа поперечного перерізу відповідно решітки, гілки і розпірки.

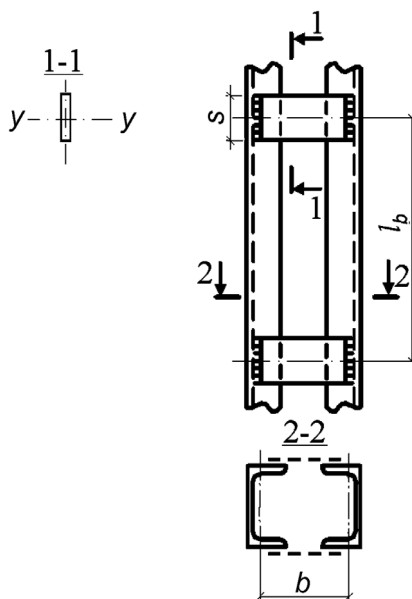


Рисунок 8.3 – Наскрізний стрижень

8.2.10 Розрахунок стрижнів, призначених для зменшення розрахункової довжини стиснутих елементів, слід виконувати на дію фактичного поздовжнього зусилля, значення якого приймається не меншим за значення умовної поперечної сили, обчисленої для основного стиснутого елемента згідно з формулою (8.14).

Розрахунок розпірок, призначених для зменшення розрахункової довжини колон у площині, перпендикулярній до площини поперечних рам, за наявності навантажень від мостових чи підвісних опорних кранів слід виконувати на дію умовної поперечної сили, значення якої обчислюється згідно з формулою (8.14), в якій N_f приймається таким, що дорівнює сумі поздовжніх сил у двох колонах, з'єднаних між собою розпіркою.

8.3 Перевірка місцевої стійкості стінок і поясних листів центрально-стиснутих елементів суцільного перерізу

8.3.1 При перевірці місцевої стійкості стінок розрахункову висоту стінки h_{ef} слід приймати (рисунок 8.4) як повну висоту стінки (відстань між внутрішніми гранями полиць перерізу) за вирахуванням:

- двох катетів поясних швів – у зварних елементах із поясними з'єднаннями на кутових зварних швах;
- двох ширин полиць кутиків, спрямованих паралельно площині стінки – для елементів з болтовими (фрикційними) з'єднаннями полиць зі стінкою;
- двох радіусів сполучення полиць зі стінкою – у прокатних профілях;
- двох внутрішніх радіусів сполучення полиць зі стінкою – у гнутих профілях.

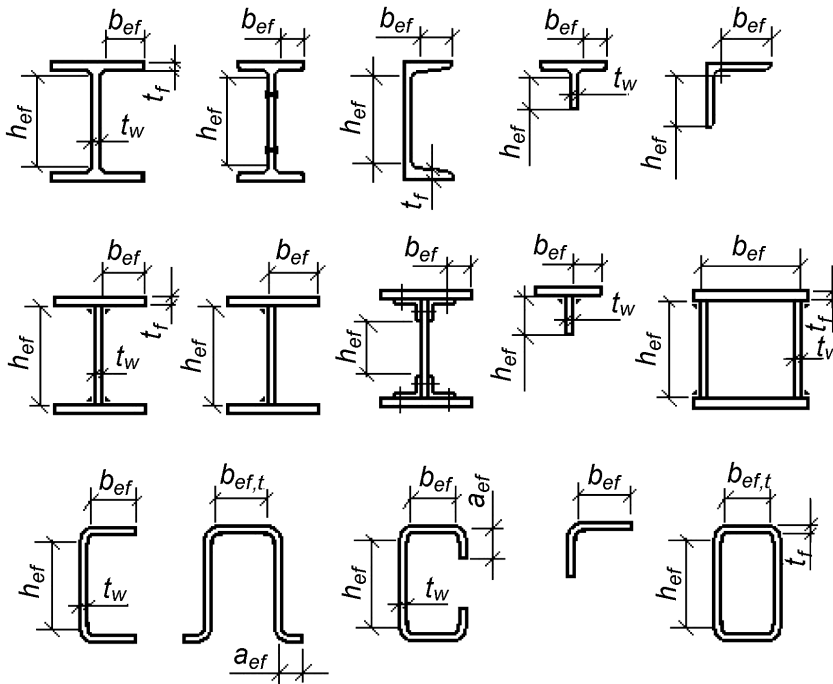
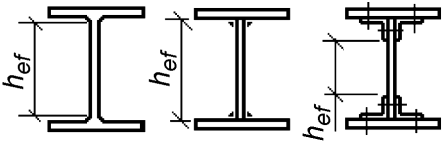
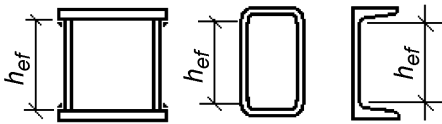
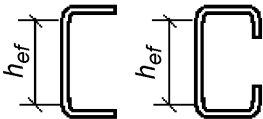
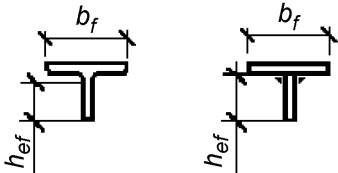


Рисунок 8.4 – Розрахункові розміри елементів перерізів

8.3.2 Місцеву стійкість стінки центрально-стиснутого елемента суцільного перерізу слід вважати забезпеченою, якщо значення умовної гнучкості стінки $\bar{\lambda}_w = \frac{h_{ef}}{t_w} \sqrt{\frac{R_y}{E}}$ не перевищує значення граничної умовної гнучкості стінки $\bar{\lambda}_{uw}$, що визначається за формулами таблиці 8.3.

Таблиця 8.3 – Формули для визначення граничної умовної гнучкості стінки

Тип поперечного перерізу	Умовна гнучкість елемента $\bar{\lambda}$ ¹⁾	Гранична умовна гнучкість стінки $\bar{\lambda}_{uw}$
	$\bar{\lambda} \leq 2,0$	$\bar{\lambda}_{uw} = 1,30 + 0,15\bar{\lambda}^2$ (8.19)
	$\bar{\lambda} > 2,0$	$\bar{\lambda}_{uw} = 1,20 + 0,35\bar{\lambda}$; $\bar{\lambda}_{uw} \leq 2,5$ (8.20)
	$\bar{\lambda} \leq 1,0$	$\bar{\lambda}_{uw} = 1,20$ (8.21)
	$\bar{\lambda} > 1,0$	$\bar{\lambda}_{uw} = 1,0 + 0,2\bar{\lambda} \leq 1,6$ (8.22)
	$\bar{\lambda} \leq 0,8$	$\bar{\lambda}_{uw} = 1,0$ (8.23)
	$\bar{\lambda} > 0,8$	$\bar{\lambda}_{uw} = 0,85 + 0,19\bar{\lambda}$; $\bar{\lambda}_{uw} \leq 1,6$ (8.24)
	$0,8 \leq \bar{\lambda} \leq 4$	$\bar{\lambda}_{uw} = (0,4 + 0,07\bar{\lambda}) \left(1 + 0,25 \sqrt{2 - \frac{b_f}{h_{ef}}} \right)$ (8.25)

1) $\bar{\lambda}$ – умовна гнучкість стрижневого елемента, що приймається в розрахунку на загальну стійкість при центральному стиску.

Примітка 1. У коробчастому перерізі значення граничної умовної гнучкості стінки $\bar{\lambda}_{uw}$ визначається для пластинок, розміщених паралельно площині, у якій перевіряється стійкість елемента в цілому.

Примітка 2. У тавровому перерізі додатково повинна виконуватись умова $\frac{Q_x}{A_w R_s \gamma_c} \leq 1$. Окрім цього, при значеннях умовної гнучкості елемента $\bar{\lambda} < 0,8$ або $\bar{\lambda} > 4,0$ у формулі (8.25) необхідно приймати відповідно $\bar{\lambda} = 0,8$ або $\bar{\lambda} = 4,0$.

8.3.3 Стінки центрально-стиснутих елементів суцільного перерізу (колон, стояків, опор тощо) при значеннях умовної гнучкості стінки $\bar{\lambda}_w \geq 2,3$, як правило, слід укріплювати основними поперечними ребрами жорсткості з кроком від $2,5 h_{ef}$ до $3,0 h_{ef}$; окрім цього, на кожному відправному елементі повинно бути не менше ніж два ребра жорсткості.

У суцільностінчастих гілках колон наскрізного перерізу ребра жорсткості допускається встановлювати лише у вузлах кріплення з'єднувальних решіток (планок).

У стінці, підкріпленій тільки основними поперечними ребрами жорсткості, ширина їх виступної частини b_r повинна бути не менше ніж $h_{ef} / 30 + 40$ мм для парного симетричного ребра і не менше ніж $h_{ef} / 20 + 50$ мм для одностороннього ребра; товщина ребра t_r повинна бути не менше ніж $2b_r \sqrt{R_y / E}$.

Стінки допускається підкріплювати односторонніми поперечними ребрами жорсткості, виконаними з одиночних кутиків, що приварюються до стінки по перу. Момент інерції такого ребра, який обчислюють відносно осі, що збігається з найближчою до ребра гранню стінки, повинен бути не меншим за момент інерції парного симетричного ребра.

8.3.4 Для центрально-стиснутих елементів двотаврового перерізу з розрахунковою висотою стінки h_{ef} у випадку її укріплення парним поздовжнім ребром жорсткості, що розміщене посередині висоти стінки і має момент інерції перерізу I_{r1} , при $\frac{I_{r1}}{h_{ef} t_w^3} \leq 6,0$ значення граничної умовної гнучкості стінки $\bar{\lambda}_{uw}$, встановлене відповідно до таблиці 8.3, необхідно множити на коефіцієнт β_{uw} , що визначається за формулою:

$$\beta_{uw} = 1,0 + 0,4 \frac{I_{r1}}{h_{ef} t_w^3} \left(1,0 + 0,1 \frac{I_{r1}}{h_{ef} t_w^3} \right). \quad (8.26)$$

У разі розміщення ребра жорсткості лише з одного боку стінки його момент інерції слід обчислювати відносно осі, що збігається з найближчою гранню стінки.

У разі виконання повздовжнього ребра у вигляді гофри стінки при обчисленні розрахункової висоти стінки h_{ef} слід враховувати розгорнуту довжину гофри.

До розрахункового перерізу елемента, який підкріплюється поздовжніми ребрами жорсткості, необхідно включати поперечний переріз цих ребер.

Мінімальні розміри виступної частини поздовжніх ребер жорсткості необхідно приймати як для основних поперечних ребер жорсткості відповідно до вимог 8.3.3.

8.3.5 У випадках, коли фактичне значення умовної гнучкості стінки $\bar{\lambda}_w$ перевищує значення граничної умовної гнучкості $\bar{\lambda}_{uw}$, обчислене за формулами (8.19) – (8.25) таблиці 8.3, перевірку загальної стійкості елемента за формулою (8.3) допускається виконувати з урахуванням розрахункової зменшеної площі перерізу A_d , обчисленої згідно з додатком Л.

8.3.6 При перевірці місцевої стійкості поясних листів (полиць) за розрахункову ширину звису b_{ef} слід приймати відстань від краю полиці (рисунок 8.4) до:

- найближчої грані стінки за вирахуванням катета поясного шва – у зварних елементах з поясними з'єднаннями на кутових зварних швах;
- осі найближчого болта у поясі – в елементах з болтовими (фрикційними) поясними з'єднаннями;
- найближчої грані стінки за вирахуванням радіуса сполучення полиць зі стінкою – у прокатних профілях;
- краю викружки – у гнутих профілях.

8.3.7 Місцеву стійкість поясного листа (полиці) центрально-стиснутих елементів суцільного перерізу слід вважати забезпеченою, якщо значення умовної гнучкості звису пояса (полиці)

$$\bar{\lambda}_f = \frac{b_{ef}}{t_f} \sqrt{\frac{R_y}{E}}$$

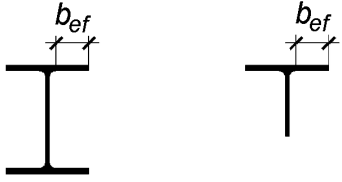
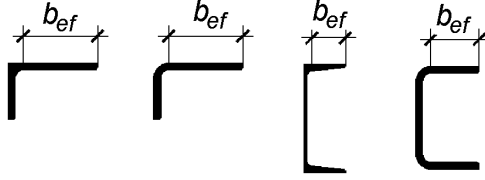
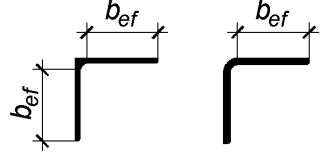
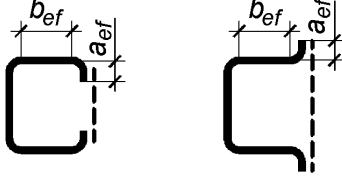
не перевищує значення граничної умовної гнучкості звису $\bar{\lambda}_{uf}$, що визначається за

формулами таблиці 8.4.

8.3.8 У центрально-стиснутих елементах коробчастого перерізу граничну умовну гнучкість поясного листа $\bar{\lambda}_{uf,1} = \frac{b_{ef,1}}{t_f} \sqrt{\frac{R_y}{E}}$ (рисунок 8.4) необхідно приймати за таблицею 8.3, як для стінок елементів коробчастого перерізу.

8.3.9 Висота ребра або відгину a_{ef} (рисунок 8.4), який обрамлює звис поясного листа (полиці), виміряна від його осі, повинна бути не меншою за $0,3 b_{ef}$ – для елементів, не підсилених планками, та $0,2 b_{ef}$ – для елементів, підсилених планками (таблиця 8.4); при цьому товщина ребра повинна бути не меншою за $2 a_{ef} \sqrt{R_y / E}$.

Таблиця 8.4 – Граничні умовні гнучкості звисів поясних листів (полиць)

Тип поперечного перерізу	Гранична умовна гнучкість звису поясного листа (полиці) $\bar{\lambda}_{uf}$
	$\bar{\lambda}_{uf} = 0,36 + 0,10 \bar{\lambda}^1) \quad (8.27)$
	$\bar{\lambda}_{uf} = 0,43 + 0,08 \bar{\lambda}^1) \quad (8.28)$
	$\bar{\lambda}_{uf} = 0,40 + 0,07 \bar{\lambda}^1) \quad (8.29)$
	$\bar{\lambda}_{uf} = 0,85 + 0,19 \bar{\lambda}^1) \quad (8.30)$
<p>1) $\bar{\lambda}$ – умовна гнучкість елемента, що приймається в розрахунку на загальну стійкість при центральному стиску.</p> <p>Примітка 1. При значеннях умовної гнучкості елемента $\bar{\lambda} < 0,8$ або $\bar{\lambda} > 4,0$ в формулах цієї таблиці необхідно приймати відповідно $\bar{\lambda} = 0,8$ або $\bar{\lambda} = 4,0$.</p> <p>Примітка 2. Для звисів поясних листів (полиць), підсилених ребрами або відгинами висотою a_{ef} (рисунок 8.4), значення граничної умовної гнучкості $\bar{\lambda}_{uf}$, що визначається за формулами (8.27) і (8.28), слід множити на коефіцієнт 1,5, а за формулою (8.29) – на коефіцієнт 1,6.</p>	

9 РОЗРАХУНОК ЕЛЕМЕНТІВ СТАЛЕВИХ КОНСТРУКЦІЙ ПРИ ЗГИНІ

9.1 Класифікація згинальних елементів

Залежно від призначення, умов експлуатації і техніко-економічного обґрунтування розрахунок згинальних елементів (балок) слід виконувати без урахування чи з урахуванням розвитку обмежених пластичних деформацій згідно з поділом поперечних перерізів елементів на три класи відповідно до 5.3.6. Допускається, що балка має той самий клас, який має її розрахунковий переріз.

Балки 1-го класу слід застосовувати для всіх видів навантажень і розраховувати у межах пружних деформацій; балки 2-го і 3-го класів рекомендується застосовувати при дії статичних навантажень і розраховувати з урахуванням розвитку обмежених пластичних деформацій.

Бісталеві балки рекомендується відносити до 2-го класу і розраховувати з урахуванням розвитку обмежених пластичних деформацій у стінці при досягненні в поясах балки, виконаних з більш міцної сталі, розрахункового опору R_{yf} .

9.2 Розрахунок на міцність згинальних елементів суцільного перерізу

9.2.1 Розрахунок на міцність балок у розрахункових перерізах 1-го класу необхідно виконувати за формулами:

– при дії згинального моменту M в одній з головних площин

$$\frac{M\gamma_n}{M_{n,\min}R_y\gamma_c} \leq 1; \quad (9.1)$$

– при дії поперечної сили Q , що спрямована паралельно серединній площині стінки

$$\frac{QS_x\gamma_n}{I_x t_w R_s \gamma_c} \leq 1; \quad (9.2)$$

– при дії згинальних моментів M_x і M_y у двох головних площинах

$$\frac{M_x\gamma_n}{I_{xn}R_y\gamma_c} y \pm \frac{M_y\gamma_n}{I_{yn}R_y\gamma_c} x \leq 1; \quad (9.3)$$

де x і y – відстані від головних осей інерції до точки перерізу, яка розглядається;

– у загальному випадку

$$\frac{0,87\gamma_n}{R_y\gamma_c} \sqrt{\sigma_x^2 - \sigma_x\sigma_y + \sigma_y^2 + 3\tau_{xy}^2} \leq 1, \quad (9.4)$$

де $\sigma_x = \frac{M_x}{I_{xn}} y$ – нормальні напруження у серединній площині стінки, спрямовані паралельно

поздовжній осі балки;

σ_y – те саме, спрямовані перпендикулярно до поздовжньої осі балки, у тому числі σ_{loc} , які обчислюються за формулою (9.7);

$\tau_{xy} = \frac{Q_y S_x}{I_x t_w}$ – дотичні напруження у точці стінки балки, яка розглядається.

Напруження σ_x і σ_y приймаються у формулі (9.4) зі своїми знаками. Усі складові напруженого стану (σ_x , σ_y і τ_{xy}) необхідно визначати для однієї розглядуваної точки поперечного перерізу стінки балки.

У разі послаблення стінки отворами для болтів ліву частину формули (9.4), а також значення τ_{xy} у формулі (9.4) слід помножити на коефіцієнт:

$$\alpha_0 = \frac{s_0}{s_0 - d}, \quad (9.5)$$

де s_0 – крок отворів.

У балках, що розраховуються за формулою (9.3), значення напружень у стінці балки повинні бути перевірені за формулою (9.4).

9.2.2 Розрахунок на міцність стінки балки, не укріпленої поперечними ребрами жорсткості, в яких виникають нормальні місцеві напруження σ_{loc} у місцях прикладання зосередженого навантаження до пояса, а також в опорних перерізах балки, слід виконувати за формулою:

$$\frac{\sigma_{loc}\gamma_n}{R_y\gamma_c} \leq 1, \quad (9.6)$$

де

$$\sigma_{loc} = \frac{F}{l_{ef1} t_w}, \quad (9.7)$$

тут F – зосереджене навантаження;

l_{ef1} – розрахункова довжина умовної площадки, через яку передається зосереджене навантаження, яка визначається за такими формулами:

– при передачі зосередженого навантаження на стінку балки у вузлах поперкового зварного з'єднання балок за рисунком 9.1, а, б

$$l_{ef1} = b + 2h, \quad (9.8)$$

де h – розмір, що дорівнює сумі товщини верхнього пояса балки і катета поясного шва, якщо балка, яка розглядається, є зварною (рисунок 9.1, а), або сумі товщини верхнього пояса балки і радіуса з'єднання стінки з полицями балки, якщо балка, яка розглядається, є прокатною (рисунок 9.1, б);

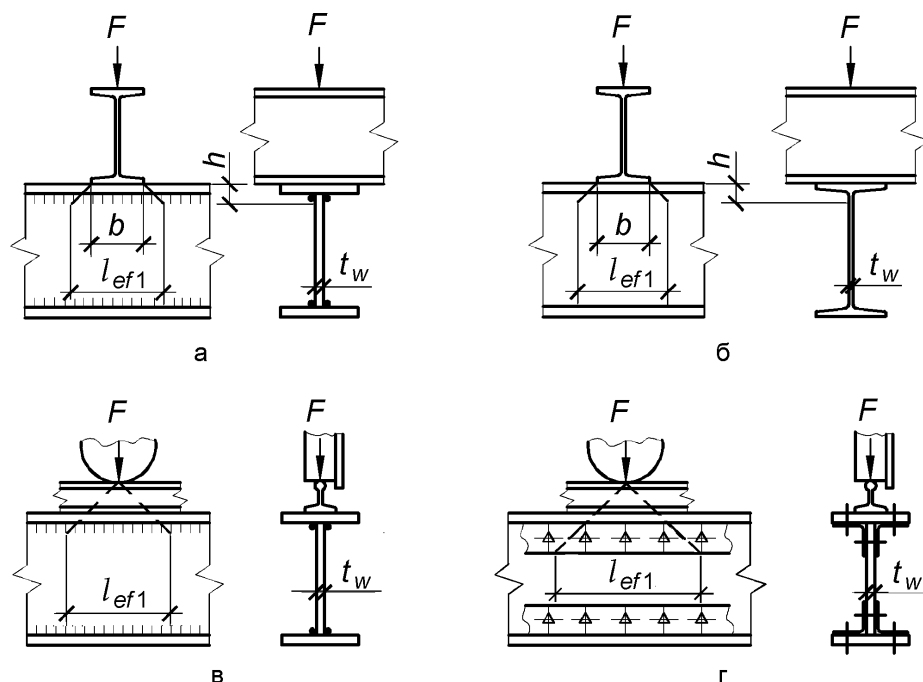
– при русі колеса крана вздовж кранових рейок, що лежать на верхньому поясі підкранової балки за рисунком 9.1, в, г

$$l_{ef1} = \psi \sqrt[3]{\frac{I_{1f}}{t_w}}, \quad (9.9)$$

де ψ – коефіцієнт, який приймається таким, що дорівнює: 3,25 – для зварних і прокатних балок; 4,5 – для балок з болтовими фрикційними поясними з'єднаннями;

I_{1f} – сума власних моментів інерції перерізів верхнього пояса балки і кранової рейки або момент інерції перерізу, що складається з перерізу верхнього пояса балки і перерізу рейки у випадку, коли кранова рейка приварюється до верхнього пояса балки зварними кутовими швами, що забезпечують сумісну роботу пояса і рейки. Для балок із болтовими фрикційними поясними з'єднаннями до складу поперечного перерізу верхнього пояса необхідно включати поясні листи і кутики, а значення l_{ef1} і σ_{loc} визначати біля розрахункової межі стінки (у стінці балки в точці, де стінка не підкріплена поясними кутиками біля країв полиць кутиків).

При дії у стінці балки місцевих нормальних напружень σ_{loc} міцність стінки повинна бути також перевірена за формулою (9.4) для розрахункової точки стінки, розташованої у місці зварного з'єднання з полицею балки, при цьому у формулу (9.4) замість σ_y необхідно підставляти σ_{loc} .



а – зварної; б – прокатної; в – зварної або прокатної від колеса крана; г – з болтовими фрикційними поясними з'єднаннями від колеса крана

Рисунок 9.1 – Схема передачі зосередженого навантаження на стінку балки

9.2.3 Розрахунок на міцність розрізних балок 2-го і 3-го класів двотаврового і коробчастого перерізу (рисунок 9.2), виконаних зі сталі з характеристичним опором $R_{yn} \leq 440 \text{ Н/мм}^2$ при значеннях дотичних напружень $\tau_y = |Q_y|/A_w \leq 0,9R_s$ (окрім опорних перерізів), слід виконувати за формулами:

– при згині у площині найбільшої жорсткості ($I_x > I_y$)

$$\frac{M_x \gamma_n}{c_x \beta_r W_{xn, \min} R_y \gamma_c} \leq 1; \tag{9.10}$$

– при згині у двох головних площинах і значеннях дотичних напружень $\tau_x = |Q_x|/(2A_f) \leq 0,5R_s$ (окрім опорних перерізів)

$$\frac{M_x \gamma_n}{c_x \beta_r W_{xn, \min} R_y \gamma_c} \pm \frac{M_y \gamma_n}{c_y \beta_r W_{yn, \min} R_y \gamma_c} \leq 1; \tag{9.11}$$

– при $\tau_y \leq 0,5R_s$ приймається $\beta_r = 1$;

– при $0,5R_s < \tau_y \leq 0,9R_s$

$$\beta_r = 1,0 - \frac{0,20}{\alpha_f + 0,25} \left(\frac{\tau_y}{R_s} \right)^4, \tag{9.12}$$

де $\alpha_f = A_f / A_w$ – відношення площ поперечних перерізів пояса і стінки (для несиметричного перерізу A_f – площа перерізу меншого пояса балки; для коробчастого перерізу A_w – сумарна площа перерізу двох стінок);

c_x, c_y – коефіцієнти, значення яких приймаються згідно з додатком М (таблиця М.2).

При дії у розрахунковому перерізі балки згинального моменту за відсутності поперечної сили (у зоні чистого згину) у формулах (9.10) і (9.11) приймають $\beta_r = 1$, а замість коефіцієнтів c_x і c_y відповідно:

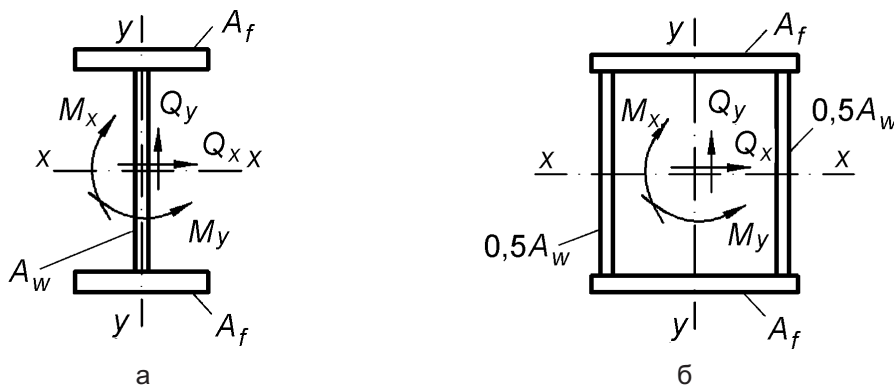
$$c_{xm} = 0,5 (1,0 + c_x); \quad c_{ym} = 0,5 (1,0 + c_y). \tag{9.13}$$

Розрахунок на міцність в опорному перерізі балок (при $M_x = 0$ і $M_y = 0$) слід виконувати за формулами:

$$\frac{Q_y \gamma_n}{A_w R_s \gamma_c} \leq 1 \quad \text{та} \quad \frac{Q_x \gamma_n}{2A_f R_s \gamma_c} \leq 1. \tag{9.14}$$

У разі послаблення стінки отворами для болтів ліву частину формул (9.14) слід множити на коефіцієнт α_0 , що визначається за формулою (9.5).

У зонах пружних деформацій перевірку міцності балок 2-го і 3-го класів слід виконувати, як для балок 1-го класу.



а – двотавровий переріз; б – коробчастий переріз

Рисунок 9.2 – Схеми перерізів і діючі внутрішні зусилля

9.2.4 Розрахунок на міцність розрізних балок змінного по довжині перерізу необхідно виконувати, як для балок 1-го чи 2-го класу.

9.2.5 Розрахунок на міцність нерозрізних балок постійного за довжиною двотаврового і коробчастого перерізів з двома осями симетрії, що згинаються у площині найбільшої жорсткості, з суміжними прогонами, що відрізняються за довжиною не більше ніж на 20 %, при виконанні вимог 9.4.6, 9.5.8, 9.5.9 і 9.5.14, як правило, слід виконувати за формулою (9.10), як для перерізів 2-го класу з урахуванням часткового перерозподілу опорних і прогінних моментів.

Розрахункове значення згинального моменту необхідно визначати за формулою:

$$M = 0,5 (M_{\max} + M_{ef}), \quad (9.15)$$

де M_{\max} – найбільший згинальний момент у прогоні чи на опорі, що визначається з розрахунку нерозрізної балки за умови пружної роботи сталі;

M_{ef} – умовний згинальний момент, що дорівнює:

а) у нерозрізних балках із вільно обпертими кінцями більшому із значень, одержаних за формулами:

$$M_{ef} = \max \left\{ \frac{M_1}{1 + \frac{a}{l}} \right\}, \quad (9.16)$$

$$M_{ef} = 0,5 M_2, \quad (9.17)$$

де символ *max* перед фігурними дужками означає, що слід знайти максимум виразу, наведеного у дужках;

M_1 – згинальний момент у крайньому прогоні, обчислений як для вільно обпертої однопрогінної балки;

a – відстань від перерізу, у якому діє згинальний момент M_1 , до крайньої опори;

l – довжина крайнього прогону;

M_2 – максимальний згинальний момент у проміжному прогоні, обчислений як для вільно обпертої однопрогінної балки;

б) в однопрогінних і нерозрізних балках із защемленими кінцями $M_{ef} = 0,5 M_3$, де M_3 – найбільший з моментів, обчислених як для балок із шарнірами на опорах;

в) у балці з одним защемленим і другим вільно обпертим кінцем значення M_{ef} слід визначати за формулою (9.16).

9.2.6 Розрахунок на міцність нерозрізних і защемлених балок, що задовольняють вимоги 9.2.5, у випадку згину в двох головних площинах слід виконувати за формулою (9.11) з урахуванням часткового перерозподілу опорних і прогінних моментів у двох головних площинах відповідно до вимог 9.2.5.

9.2.7 Розрахунок на міцність нерозрізних і защемлених балок, що задовольняють вимоги 9.2.5, 9.4.6, 9.5.8, 9.5.9 і 9.5.14, допускається виконувати за формулою (9.10) як розрахунок перерізів 3-го класу (з урахуванням перерозподілу згинальних моментів і утворенням пластичних шарнірів, а також впливу дотичних напружень τ_x згідно з 9.2.3) у розрахункових перерізах, де діє максимальний згинальний момент.

9.2.8 Розрахунок на міцність бісталевих розрізних балок двотаврового і коробчастого перерізів з двома осями симетрії при значеннях дотичних напружень $\tau_y \leq 0,9R_s$, $\tau_x \leq 0,5R_s$ (окрім опорних перерізів) необхідно виконувати як розрахунок перерізів 2-го класу за формулами:

– при згині в площині найбільшої жорсткості ($I_x > I_y$)

$$\frac{M_x \gamma_n}{c_{xr} \beta_{r1} W_{xn} R_{yw} \gamma_c} \leq 1; \quad (9.18)$$

– при згині у двох головних площинах

$$\frac{M_x \gamma_n}{c_{xr} \beta_{r1} W_{xn} R_{yw} \gamma_c} \pm \frac{M_y \gamma_n}{c_{yr} W_{yn} R_{yf} \gamma_c} \leq 1. \quad (9.19)$$

У формулах (9.18) і (9.19) позначено:

$$c_{xr} = \frac{\alpha_f r + 0,25 - 0,0833 / r^2}{\alpha_f + 0,167}. \quad (9.20)$$

тут $\alpha_f = A_f / A_w$; $r = R_{yf} / R_{yw}$; β_{r1} – коефіцієнт, який приймається таким, що дорівнює:

– при $\tau_y \leq 0,5R_s$ приймається $\beta_{r1} = 1,0$;

– при $0,5R_s < \tau_y < 0,9R_s$:

$$\beta_{r1} = 1 - \frac{0,2}{\alpha_f r + 0,25} \left(\frac{\tau_y}{R_{sw}} \right)^4, \quad (9.21)$$

c_{yr} – коефіцієнт, який приймається таким, що дорівнює 1,15, – для двотаврового перерізу і 1,05 / r – для коробчастого перерізу;

M_x, M_y – абсолютні значення згинальних моментів у розрахунковому перерізі.

Розрахунок бісталевих балок за наявності зони чистого згину і в опорному перерізі, а також з урахуванням ослаблення перерізу слід виконувати згідно з 9.2.3.

У зонах пружних деформацій перевірку міцності бісталевих балок 2-го класу слід виконувати як для балок 1-го класу.

При визначенні прогину бісталевих балок момент інерції поперечного перерізу бруто балки необхідно множити на коефіцієнт 0,95.

9.3 Розрахунок на міцність балок суцільного перерізу для кранових колій

9.3.1 Розрахунок на міцність балок кранових колій, як правило, слід виконувати відповідно до 9.2 на дію вертикальних і горизонтальних навантажень, визначених згідно з ДБН В.1.2-2.

Для балок двотаврового перерізу без гальмових конструкцій згинальний момент M_y у горизонтальній площині повинен бути повністю сприйнятий перерізом верхнього пояса балки.

9.3.2 Розрахунок на міцність стінок балок кранових колій (за винятком балок, що розраховуються на втому, для кранів груп режимів роботи 7К у цехах металургійних виробництв і 8К згідно з ГОСТ 25546) необхідно виконувати за формулою (9.4). При цьому, у розрахунковому перерізі, розташованому на опорах нерозрізних балок, у формулі (9.4) замість коефіцієнта 0,87 слід приймати коефіцієнт 0,77.

9.3.3 Міцність стиснутої зони стінок балок кранових колій, що розраховуються на втому, для кранів груп режимів роботи 7К (у цехах металургійних виробництв) і 8К згідно з ГОСТ 25546, виконаних зі сталі з границею текучості до 440 Н/мм², слід виконувати за формулами:

$$\frac{\gamma_n \beta_k}{R_y} \sqrt{(\sigma_x + \sigma_{loc,x})^2 - (\sigma_x + \sigma_{loc,x}) \sigma_{loc,y} + \sigma_{loc,y}^2 + 3(\tau_{xy} + \tau_{loc,xy})^2} \leq 1, \quad (9.22)$$

$$\frac{\gamma_n}{R_y} (\sigma_x + \sigma_{loc,x}) \leq 1, \quad (9.23)$$

$$\frac{\gamma_n}{R_y} (\sigma_{loc,y} + \sigma_{fy}) \leq 1, \quad (9.24)$$

$$\frac{\gamma_n}{R_s} (\tau_{xy} + \tau_{loc,xy} + \tau_{f,xy}) \leq 1, \quad (9.25)$$

де β_k – коефіцієнт, який приймається таким, що дорівнює 0,77 – при розрахунку перерізів, розташованих на опорах нерозрізних балок, та 0,87 – при розрахунку розрізних балок у прогоні;

$$\sigma_x = \frac{M_x}{I_{xn}} y, \quad \sigma_{loc,x} = 0,25 \sigma_{loc,y}, \quad \sigma_{loc,y} = \frac{\gamma_f \gamma_{f1} F_k}{l_{ef1} t_w}, \quad \sigma_{fy} = \frac{2 M_t t_w}{I_{\Sigma f}}, \quad \tau_{xy} = \frac{Q_y}{t_w h_w}, \quad (9.26)$$

$$\tau_{loc,xy} = 0,3 \sigma_{loc,y}, \quad \tau_{f,xy} = 0,25 \sigma_{fy}$$

тут M_x і Q_y – відповідно згинальний момент і поперечна сила у перерізі балки від розрахункового навантаження, що визначається згідно з ДБН В.1.2-2;

y – відстань до розглядуваної точки стінки балки, що дорівнює половині її висоти;

γ_{f1} – коефіцієнт збільшення зосередженого вертикального навантаження від одного колеса крана, що приймається згідно з ДБН В.1.2-2;

F_k – розрахункове експлуатаційне значення зосередженого вертикального навантаження від одного колеса крана;

l_{ef1} – розрахункова довжина умовної площадки, через яку передається зосереджене навантаження, що визначається згідно з вимогами 9.2.2;

M_t – місцевий крутний момент, що визначається за формулою:

$$M_t = \gamma_f \gamma_{f1} F_k e + 0,75 Q_t h_r, \quad (9.27)$$

де e – умовний ексцентриситет, що приймається 15 мм;

Q_t – розрахункове горизонтальне навантаження (бічна сила), яке спрямоване впоперек до напрямку кранової колії, обумовлене перекосами мостових кранів і непаралельністю кранових колій, що приймається відповідно до ДБН В.1.2-2;

h_r – висота кранової рейки;

$I_{\Sigma f} = I_t + I_f = I_t + 0,33 \sum_i b_i t_i^3$ – сума моментів інерції при крученні відповідно рейки I_t і пояса I_f ,

де b_i і t_i – відповідно ширина і товщина листових елементів, що утворюють верхній пояс, у тому числі полиць і поясних кутиків.

Усі складові напруженого стану у формулах (9.22) – (9.26) слід приймати зі знаком "плюс". Окрім цього, при обчисленні значень напружень σ_x і τ_{xy} необхідно враховувати вимоги 9.2.2.

9.3.4 Розрахунок на міцність підвісних балок кранових колій (монорейок) слід виконувати з урахуванням місцевих нормальних напружень від тиску колеса крана, які спрямовані вздовж та впоперек осі балки та не діють одночасно.

9.3.5 Розрахунок на міцність бісталевих балок кранових колій двотаврового перерізу з двома осями симетрії без гальмових конструкцій для кранів груп режимів роботи 1К – 5К згідно з ГОСТ 25546 при $r = R_{yf} / R_{yw} \leq 1,5$ допускається виконувати за формулою (9.19), у якій слід приймати:

M_y – згинальний момент у горизонтальній площині, що повністю передається на верхній пояс балки;

$W_{yn} = W_{ynf}$ – момент опору перерізу верхнього пояса балки відносно осі y – y ;

c_{yr} – коефіцієнт, який приймається таким, що дорівнює 1,15.

Розрахунок на міцність стінок бісталевих балок кранових колій слід виконувати відповідно до вимог 9.3.2.

9.4 Розрахунок на загальну стійкість згинальних елементів суцільного перерізу

9.4.1 Розрахунок на загальну стійкість двотаврових балок 1-го класу, а також бісталевих балок 2-го класу при виконанні вимог 9.2.1 і 9.2.8 необхідно виконувати за формулами:

– при згині у площині стінки, що збігається з площиною симетрії перерізу

$$\frac{M_x \gamma_n}{\Phi_b W_{cx} R_y \gamma_c} \leq 1; \quad (9.28)$$

– при згині у двох головних площинах

$$\frac{M_x \gamma_n}{\varphi_b W_{cx} R_y \gamma_c} \pm \frac{M_y \gamma_n}{W_y R_y \gamma_c} \leq 1, \quad (9.29)$$

де φ_b – коефіцієнт стійкості при згині, що визначається за додатком Н;

W_{cx} – момент опору перерізу відносно осі $x - x$ (рисунок 9.2), обчислений для стиснутого пояса елемента;

W_y – момент опору перерізу відносно осі $y - y$ (рисунок 9.2), що збігається з площиною згину.

Для бісталевих балок у формулах (9.28) і (9.29), а також при визначенні φ_b слід замінити R_y на R_{yf} .

9.4.2 При визначенні значення φ_b за розрахункову довжину балки l_{ef} слід приймати відстань між точками закріплення стиснутого пояса від горизонтальних переміщень, спрямованих перпендикулярно до площини згину (вузлами поздовжніх чи поперечних в'язей, вузлами кріплення жорсткого настилу), а за відсутності таких закріплень – геометричну довжину елемента ($l_{ef} = l$, де l – прогін балки). За розрахункову довжину консолі слід приймати: геометричну довжину елемента ($l_{ef} = l$, де l – довжина консолі) – за відсутності закріплення стиснутого пояса консолі на її вільному кінці від горизонтальних переміщень із площини згину; та відстань між точками закріплення стиснутого пояса – при розкріпленні стиснутого пояса консолі на вільному кінці та вздовж довжини.

9.4.3 Розрахунок на загальну стійкість балок кранових колій двотаврового перерізу слід виконувати за формулою (9.29), у якій необхідно приймати: M_y – згинальний момент у горизонтальній площині, що повністю передається на верхній пояс балки; $W_y = W_{yf}$ – момент опору перерізу верхнього пояса відносно осі $y - y$.

9.4.4 Загальну стійкість балок 1-го класу, а також бісталевих балок 2-го класу слід вважати забезпеченою:

а) при передачі навантаження на балку через суцільний жорсткий настил (залізобетонні плити з важкого, легкого та ніздрюватого бетону, плоский і профільований металевий настил, хвилясту сталь тощо), що неперервно опирається на стиснутий пояс балки та надійно з ним зв'язаний із застосуванням зварювання, болтів, самонарізних гвинтів тощо; при цьому сили тертя враховувати не слід;

б) при значеннях умовної гнучкості стиснутого пояса балки $\bar{\lambda}_b = \frac{l_{ef}}{b} \sqrt{\frac{R_{yf}}{E}}$, що не перевищують значень граничної умовної гнучкості стиснутого пояса $\bar{\lambda}_{ub}$, які визначаються за формулами таблиці 9.1 для балок симетричного і асиметричного двотаврового перерізів; при цьому, балки асиметричного перерізу з більш розвинутим стиснутим поясом повинні перевірятись за формулою (9.28) і мати відношення ширини розтягнутого пояса до ширини стиснутого пояса не менше ніж 0,75.

Для стиснутого пояса балки, обрамленого ребрами, значення граничної умовної гнучкості стиснутого пояса $\bar{\lambda}_{ub}$, одержане за таблицею 9.1 як для балки зі стиснутим поясом без ребер, допускається збільшити шляхом множення на коефіцієнт $\mu = i_{yr} / i_y > 1,0$, де i_{yr} і i_y – радіуси інерції відносно осі $y - y$, мм, обчислені для розрахункових перерізів, які складаються з поперечних перерізів відповідно стиснутих поясів із ребрами A_{fr} та без них A_f , а також з прилеглих до них ділянок стінок загальною площею відповідно $A_r = A_{fr} + 0,25 A_w$ і $A = A_f + 0,25 A_w$.

Таблиця 9.1 – Умовна гранична гнучкість стиснутого пояса

Місце прикладання навантаження	Умовна гранична гнучкість стиснутого пояса прокатної чи зварної балки $\bar{\lambda}_{ub}$
До верхнього пояса	$\bar{\lambda}_{ub} = 0,35 + 0,0032 \frac{b_f}{t_f} + \left(0,76 - 0,02 \frac{b_f}{t_f} \right) \frac{b_f}{h_0} \quad (9.30)$
До нижнього пояса	$\bar{\lambda}_{ub} = 0,57 + 0,0032 \frac{b_f}{t_f} + \left(0,92 - 0,02 \frac{b_f}{t_f} \right) \frac{b_f}{h_0} \quad (9.31)$
Незалежно від рівня прикладення навантаження при розрахунку ділянки балки між в'язями чи при чистому згині	$\bar{\lambda}_{ub} = 0,41 + 0,0032 \frac{b_f}{t_f} + \left(0,73 - 0,016 \frac{b_f}{t_f} \right) \frac{b_f}{h_0} \quad (9.32)$
<p>Примітка 1. b_f і t_f – відповідно ширина і товщина стиснутого пояса; h_0 – відстань між осями (центрами мас) поясних листів.</p> <p>Примітка 2. Значення $\bar{\lambda}_{ub}$ слід визначати при $1 \leq h_0 / b_f \leq 6$ та $15 \leq b_f / t_f \leq 35$; для балок з відношенням $b_f / t_f < 15$ у формулах цієї таблиці приймається $b_f / t_f = 15$.</p> <p>Примітка 3. Для балок з болтовими фрикційними поясними з'єднаннями значення $\bar{\lambda}_{ub}$ слід множити на 1,2.</p> <p>Примітка 4. Значення $\bar{\lambda}_{ub}$ допускається збільшити множенням на коефіцієнт $\sqrt{R_{yf} / \sigma}$, де $\sigma = M / W_c \gamma_c$.</p>	

9.4.5 Прикріплення до стиснутого пояса балки жорсткого настилу, елементів поздовжніх чи поперечних в'язей, які повинні забезпечувати загальну стійкість згинального елемента, необхідно розраховувати на дію фактичної чи умовної поперечної сили; при цьому умовну поперечну силу слід визначати:

– при розкріпленні стиснутого пояса балки в окремих вузлах – за формулою (8.14), у якій коефіцієнт φ необхідно визначати за кривою стійкості b при гнучкості $\lambda = l_{ef} / i_y$ (де i_y – радіус інерції відносно осі y – у поперечного перерізу стиснутого пояса разом із прилеглою ділянкою стінки загальною площею $A = A_f + 0,25 A_w$, а N обчислювати за формулою:

$$N = A_f R_{yf} + 0,25 A_w R_{yw}, \quad (9.33)$$

де R_{yf} і R_{yw} – розрахункові опори сталі стиснутого пояса і стінки відповідно;

– при неперервному розкріпленні стиснутого пояса балки – за формулою:

$$q_{fic} = \frac{3 Q_{fic}}{l}, \quad (9.34)$$

де q_{fic} – умовна поперечна сила, що припадає на одиницю довжини стиснутого пояса балки, Н/мм;

Q_{fic} – умовна поперечна сила, яка обчислюється за формулою (8.14), у якій приймають $\varphi = 1$, а N – обчислюють за формулою (9.33);

l – довжина стиснутого пояса балки.

9.4.6 Загальну стійкість балок із перерізами 2-го і 3-го класів слід вважати забезпеченою при виконанні вимог 9.4.4, а) або 9.4.4, б). В останньому випадку значення граничної умовної гнучкості стиснутого пояса $\bar{\lambda}_{ub}$, що визначається за формулами таблиці 9.1, необхідно множити на коефіцієнт:

$$\delta = 1 - 0,6(c_{1x} - 1) / (c_x - 1), \quad (9.35)$$

де c_{1x} – коефіцієнт, який змінюється в межах $1,0 < c_{1x} \leq c_x$ та в перевірках враховується за двома значеннями, які визначаються за формулами:

$$c_{1x} = \frac{M_x}{W_{xn} R_y \gamma_c} \quad \text{або} \quad c_{1x} = \beta_r c_x, \quad (9.36)$$

де M_x – згинальний момент у розрахунковому перерізі;
 β_r – коефіцієнт, що визначається за формулою (9.12);
 c_x – коефіцієнт, що приймається відповідно до таблиці М.1.

При цьому допускається приймати значення граничної умовної гнучкості стиснутого пояса балки:

$\delta \bar{\lambda}_{ub}$ – у розрахункових перерізах балки, які перевіряються з врахуванням розвитку обмежених пластичних деформацій;

$\bar{\lambda}_{ub}$ – у розрахункових перерізах балки, де виникають нормальні напруження, що не перевищують границі пружності, а саме $\sigma = M / W_{n, \min} \leq R_y \gamma_c$.

Врахування розвитку обмежених пластичних деформацій при розрахунку балок із стиснутим поясом, переріз якого є меншим за переріз розтягнутого пояса, допускається лише при виконанні вимог 9.4.4, а).

9.5 Перевірка місцевої стійкості стінок і поясних листів згинальних елементів суцільного перерізу

9.5.1 Місцева стійкість стінок балок 1-го класу слід вважати забезпеченою, якщо виконані вимоги 9.4.1 – 9.4.5, 9.5.1, 9.5.3 – 9.5.5 і умовна гнучкість стінки $\bar{\lambda}_w = \frac{h_{ef}}{t_w} \sqrt{\frac{R_y}{E}}$ не перевищує

значень:

3,5 – за відсутності місцевого напруження у балках з двосторонніми поясними швами;

3,2 – те саме у балках з односторонніми поясними швами;

2,5 – за наявності місцевого напруження у балках з двосторонніми поясними швами.

При цьому необхідно влаштовувати основні поперечні ребра жорсткості та опорні ребра відповідно до 9.5.9, 9.5.11 і 9.5.13.

9.5.2 Перевірку місцевої стійкості стінок балок 1-го класу слід виконувати для розрахункових перерізів, де діють найбільші стискальні напруження σ , середні дотичні напруження τ та місцеві нормальні напруження σ_{loc} , обумовлені зосередженим навантаженням, прикладеним до пояса балки. При цьому нормальні стискальні напруження σ необхідно визначати у небезпечних точках перерізу стінки і приймати в розрахунок зі знаком "плюс".

Складові напруженого стану σ і τ слід обчислювати за формулами:

$$\sigma = \frac{M}{I_{xn}} y, \quad (9.37)$$

$$\tau = \frac{Q}{h_w t_w}, \quad (9.38)$$

де M і Q – середні значення відповідно згинального моменту і поперечної сили, що діють у межах відсіку. Якщо:

– довжина відсіку a перевищує його розрахункову висоту h_{ef} , тоді значення внутрішніх зусиль M і Q необхідно обчислювати як середні для більш напруженої ділянки відсіку з довжиною, що дорівнює h_{ef} ;

– у межах відсіку згинальний момент або поперечна сила змінюють свій знак, то їх середні значення слід обчислювати для такої ділянки відсіку, де діють відповідні внутрішні зусилля одного знака;

a – відстань між осями поперечних ребер жорсткості;

h_{ef} – розрахункова висота стінки, що приймається відповідно до вимог 8.3.1.

Місцеві нормальні напруження σ_{loc} ($\sigma_{loc,y}$), що виникають у стінці балки від зосередженого навантаження, прикладеного до пояса балки, слід визначати відповідно до 9.2.2 і 9.3.3.

Для тих відсіків стінки балки, в яких зосереджене навантаження прикладене до розтягнутого пояса, одночасно слід враховувати лише компоненти σ і τ або σ_{loc} і τ .

9.5.3 Місцеву стійкість стінок балок 1-го класу симетричного перерізу, укріплених лише основними поперечними ребрами жорсткості, при значеннях умовної гнучкості стінки $\bar{\lambda}_w \leq 6\sqrt{R_y / \sigma}$ слід вважати забезпеченою, якщо виконана умова:

$$\frac{\gamma_n}{\gamma_c} = \sqrt{\left(\frac{\sigma}{\sigma_{cr}} + \frac{\sigma_{loc}}{\sigma_{loc,cr}}\right)^2 + \left(\frac{\tau}{\tau_{cr}}\right)^2} \leq 1, \quad (9.39)$$

де σ , σ_{loc} , τ – складові напруженого стану, які визначаються відповідно до 9.5.2;
 σ_{cr} – критичне нормальне напруження, що обчислюється за формулою:

$$\sigma_{cr} = \frac{c_{cr} R_y}{\bar{\lambda}_w^2}, \quad (9.40)$$

c_{cr} – коефіцієнт, що визначається згідно з 9.5.4 – 9.5.6;

$\sigma_{loc,cr}$ – критичне місцеве нормальне напруження, що обчислюється за формулою:

$$\sigma_{loc,cr} = \frac{c_1 c_2 R_y}{\bar{\lambda}_w^2}, \quad (9.41)$$

де c_1 і c_2 – коефіцієнти, що визначаються згідно з 9.5.5;

τ_{cr} – критичне дотичне напруження, що обчислюється за формулою:

$$\tau_{cr} = 10,3 \left(1 + \frac{0,76}{\mu_w^2}\right) \frac{R_s}{\bar{\lambda}_d^2}, \quad (9.42)$$

де μ_w – відношення більшої сторони відсіку стінки до меншої;

$$\bar{\lambda}_d = \frac{d_g}{t_w} \sqrt{\frac{R_y}{E}},$$

тут d_g – менша сторона відсіку стінки (h_{ef} або a).

9.5.4 Для стінок балок, місцева стійкість яких перевіряється відповідно до вимог 9.5.3 за відсутності місцевих нормальних напружень ($\sigma_{loc} = 0$), коефіцієнт c_{cr} у формулі (9.40) слід визначати за таблицею 9.2 залежно від виду поясних з'єднань і значення коефіцієнта δ , що обчислюється за формулою:

$$\delta = \beta_{r2} \frac{b_f}{h_{ef}} \left(\frac{t_f}{t_w}\right)^3, \quad (9.43)$$

де β_{r2} – коефіцієнт, значення якого приймається за таблицею 9.3;

b_f , t_f – ширина і товщина стиснутого пояса балки.

Таблиця 9.2 – Значення коефіцієнта c_{cr} за відсутності місцевих нормальних напружень

Поясні з'єднання балки	Значення c_{cr} при δ , що дорівнює						
	$\leq 0,8$	1,0	2,0	4,0	6,0	10,0	$> 30,0$
Зварні	30,0	31,5	33,3	34,6	34,8	35,1	35,5
Болтові фрикційні	35,1						

Таблиця 9.3 – Значення коефіцієнта β_{r2}

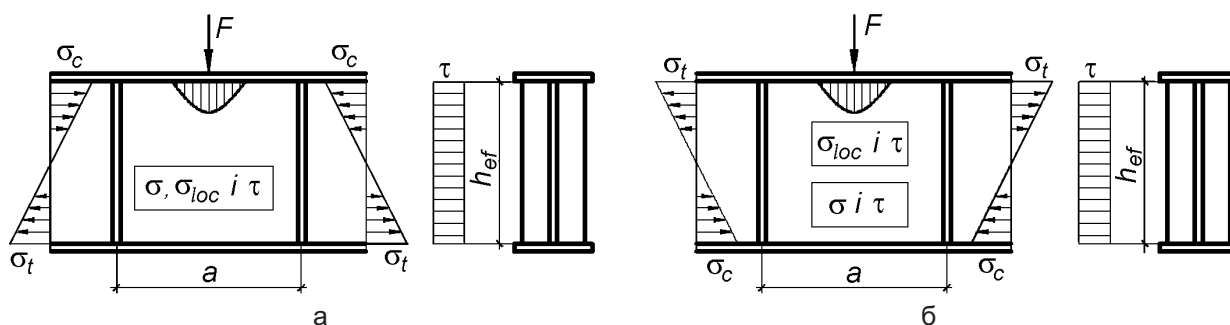
Балки	Умови роботи стиснутого пояса	β_{r2}
Кранових колій	Кранові рейки не приварені	2,0
	Кранові рейки приварені	∞
Інші	При неперервному обпиранні плит настилу	∞
	В інших випадках	0,8

Примітка. Для відсіків балок кранових колій, де зосереджене навантаження прикладене до розтягнутого пояса, коефіцієнт β_{r2} необхідно приймати таким, що дорівнює 0,8.

9.5.5 Для стінок балок, місцева стійкість яких перевіряється відповідно до вимог 9.5.3 за наявності місцевих нормальних напружень ($\sigma_{loc} \neq 0$) (рисунок 9.3), перевірку стінки за формулою (9.39) слід виконувати залежно від відношення розмірів відсіку a / h_{ef} :

а) при відношенні $a / h_{ef} \leq 0,8$ значення критичних нормальних напружень σ_{cr} слід визначати за формулою (9.40) з урахуванням вимог 9.5.4.

Якщо зосереджене навантаження прикладене до розтягнутого пояса балки, тоді при перевірці місцевої стійкості стінки при одночасній дії місцевих нормальних σ_{loc} та дотичних τ напружень (рисунок 9.3, б) при визначенні коефіцієнта δ за формулою (9.43) значення b_f і t_f слід приймати як ширину і товщину розтягнутого пояса балки;



а – при прикладенні зосередженого навантаження до стиснутого пояса; б – те саме до розтягнутого

Рисунок 9.3 – Схема ділянки балки, укріпленої поперечними ребрами жорсткості

б) при відношенні $a / h_{ef} > 0,8$ перевірку місцевої стійкості стінки за формулою (9.39) слід виконувати двічі:

– при значенні σ_{cr} , обчисленому за формулою (9.40) з урахуванням вимог 9.5.4 і при такому значенні $\sigma_{loc,cr}$, для обчислення якого за формулою (9.41) при визначенні коефіцієнтів c_1 і c_2 замість розміру a необхідно прийняти розмір $a_1 = 0,5a$ при $0,8 \leq a / h_{ef} \leq 1,33$ та $a_1 = 0,67h_{ef}$ при $a / h_{ef} > 1,33$;

– при значеннях σ_{cr} і $\sigma_{loc,cr}$, обчислених залежно від фактичного відношення a / h_{ef} (якщо $a / h_{ef} > 2,0$, у розрахунку слід приймати $a / h_{ef} = 2,0$); при цьому коефіцієнт c_{cr} у формулі (9.40) слід визначати за таблицею 9.4.

Значення критичних місцевих нормальних напружень $\sigma_{loc,cr}$ слід визначати за формулою (9.41), де:

c_1 – коефіцієнт, що приймається за таблицею 9.5 залежно від відношень a / h_{ef} (a_1 / h_{ef}) і значення $\rho = 1,04l_{ef} / h_{ef}$ (тут величину l_{ef} слід визначати відповідно до 9.2.2);

c_2 – коефіцієнт, що приймається за таблицею 9.6 залежно від відношень a / h_{ef} (a_1 / h_{ef}) і значення δ , що обчислюється за формулою (9.43); для балок з болтовими фрикційними поясними з'єднаннями слід приймати $\delta = 10$.

Значення критичних дотичних напружень τ_{cr} в усіх випадках слід обчислювати за фактичними геометричними розмірами відсіку.

Таблиця 9.4 – Значення коефіцієнта c_{cr} за наявності місцевих нормальних напружень

Значення коефіцієнта c_{cr} при a / h_{ef} або $a / (2h_c)$, що дорівнює							
$\leq 0,8$	0,9	1,0	1,2	1,4	1,6	1,8	$> 2,0$
За таблицею 9.2	37,2	39,2	45,2	52,8	62,0	76,2	84,7

Таблиця 9.5 – Значення коефіцієнта c_1

ρ	Значення коефіцієнта c_1 при відношенні a / h_{ef} (a_1 / h_{ef}), що дорівнює									
	0,50	0,60	0,67	0,80	1,0	1,2	1,4	1,6	1,8	$\geq 2,0$
0,10	56,7	46,6	41,8	34,9	28,5	24,5	21,7	19,5	17,7	16,2
0,15	38,9	31,3	27,9	23,0	18,6	16,2	14,6	13,6	12,7	12,0
0,20	33,9	26,7	23,5	19,2	15,4	13,3	12,1	11,3	10,7	10,2
0,25	30,6	24,9	20,3	16,2	12,9	11,1	10,0	9,4	9,0	8,7
0,30	28,9	21,6	18,5	14,5	11,3	9,6	8,7	8,1	7,8	7,6
0,35	28,0	20,6	18,1	13,4	10,2	8,6	7,7	7,2	6,9	6,7
0,40	27,4	20,0	16,8	12,7	9,5	7,9	7,0	6,6	6,3	6,1

Таблиця 9.6 – Значення коефіцієнта c_2

δ	Значення коефіцієнта c_2 при відношенні a / h_{ef} (a_1 / h_{ef}), що дорівнює							
	0,50	0,60	0,67	0,80	1,00	1,20	1,40	$\geq 1,60$
< 1	1,56	1,56	1,56	1,56	1,56	1,56	1,56	1,56
2	1,64	1,64	1,64	1,67	1,76	1,82	1,84	1,85
4	1,66	1,67	1,69	1,75	1,88	2,01	2,09	2,12
6	1,67	1,68	1,70	1,77	1,92	2,08	2,19	2,26
10	1,68	1,69	1,71	1,78	1,96	2,14	2,28	2,38
≥ 30	1,68	1,70	1,72	1,80	1,99	2,20	2,38	2,52

9.5.6 Місцеву стійкість стінок балок 1-го класу асиметричного двотаврового перерізу (з більш розвинутим стиснутим поясом), укріплених тільки основними поперечними ребрами жорсткості, слід вважати забезпеченою, якщо умова формули (9.39) буде виконана з урахуванням таких змін:

- при визначенні значень критичних місцевих напружень σ_{cr} за формулою (9.40), у формулі (9.43) замість значення h_{ef} слід приймати подвоєну висоту стиснутої зони стінки $2h_c$;
- при відношенні $a / (2h_c) > 0,8$ і наявності місцевих нормальних напружень ($\sigma_{loc} \neq 0$) необхідно виконувати дві перевірки, вказані у 9.5.5, приймаючи $h_{ef} = 2h_c$ при визначенні c_{cr} за таблицею 9.4 і σ_{cr} за формулою (9.40).

Значення критичних дотичних напружень τ_{cr} і критичних місцевих нормальних напружень $\sigma_{loc,cr}$ слід визначати за фактичними геометричними розмірами відсіку стінки.

9.5.7 Місцеву стійкість стінок балок 1-го класу асиметричного двотаврового перерізу (з більш розвинутим розтягнутим поясом), укріплених тільки основними поперечними ребрами жорсткості, при одночасній дії нормальних σ і дотичних τ напружень за відсутності місцевих нормальних напружень ($\sigma_{loc} = 0$) слід вважати забезпеченою, якщо виконується умова:

$$\frac{0,5\gamma_n\sigma_1}{\sigma_{cr}\gamma_c} \left(2 - \alpha_w + \sqrt{\alpha_w^2 + 4\beta_w^2} \right) \leq 1, \quad (9.44)$$

де

$$\alpha_w = \frac{\sigma_1 - \sigma_2}{\sigma_1}, \quad \beta_w = \left(\frac{\sigma_{cr}}{\sigma_1} \right) \left(\frac{\tau}{\tau_{cr}} \right), \quad \sigma_{cr} = \frac{c_{cr} R_y}{\lambda_w^2},$$

тут σ_1 і σ_2 – нормальні напруження відповідно стиску і розтягу у небезпечних точках перерізу стінки, які визначаються за формулою (9.37) і приймаються в розрахунок зі своїми знаками;

τ і τ_{cr} – відповідно дотичні і критичні дотичні напруження, що визначаються за формулами (9.38) і (9.42);

c_{cr} – коефіцієнт, що визначається за таблицею 9.7 залежно від значення α_w .

Таблиця 9.7 – Значення коефіцієнта c_{cr}

α_w	1,0	1,2	1,4	1,6	1,8	2,0
c_{cr}	10,2	12,7	15,5	20,0	25,0	30,0

9.5.8 Місцеву стійкість стінок балок 2-го і 3-го класів двотаврового і коробчастого перерізів, симетричних відносно обох головних осей, переріз яких виконаний зі сталі однієї марки, та бісталевих балок за відсутності у розрахунковому перерізі місцевого нормального напруження ($\sigma_{loc} = 0$) слід вважати забезпеченою, якщо значення умовної гнучкості стінки $\bar{\lambda}_w$ не перевищує значення граничної умовної гнучкості стінки $\bar{\lambda}_{uw}$, яке визначається за таблицею 9.8. У таблиці 9.8 значення середніх дотичних напружень τ слід приймати таким, що дорівнює $\tau = Q / A_w$, а значення $\bar{\varepsilon}$ необхідно обчислювати за формулами:

– для балки, переріз якої виконаний зі сталі однієї марки

$$\bar{\varepsilon} = \frac{0,29}{\sqrt{0,0833 - (c_{1x} - 1)(\alpha_f + 0,167)}}, \quad (9.45)$$

де c_{1x} – коефіцієнт, який визначається за формулою (9.36);

$\bar{\varepsilon}$ – відносна лінійна деформація стиснутого пояса балки;

– для бісталевих балок

$$\bar{\varepsilon} = 1 + (1,3 - 0,2\alpha_f)(c_{1r} - 1), \quad (9.46)$$

де c_{1r} – коефіцієнт, що визначається за формулами:

$$c_{1r} = \frac{M_x}{W_{xn} R_{yw} \gamma_c} \quad \text{або} \quad c_{1r} = \beta_r c_{rx}, \quad (9.47)$$

де β_r і c_{rx} – коефіцієнти, що визначаються відповідно до 9.2.8.

Таблиця 9.8 – Значення граничної умовної гнучкості стінки $\bar{\lambda}_{uw}$

$\frac{\tau}{R_s}$	Значення $\bar{\lambda}_{uw}$ при $\bar{\varepsilon}$, що дорівнює								
	1,0	1,5	2,0	2,5	3,0	3,5	4,0	4,5	> 5,0
0	5,50	4,00	3,42	3,00	2,72	2,52	2,37	2,27	2,20
0,5	4,50	3,70	3,13	2,75	2,51	2,35	2,26	2,20	2,20
0,6	4,25	3,52	2,98	2,64	2,42	2,28	2,20	2,20	2,20
0,7	4,00	3,34	2,84	2,53	2,34	2,20	2,20	2,20	2,20
0,8	3,75	3,04	2,62	2,37	2,26	2,20	2,20	2,20	2,20
0,9	3,50	2,73	2,39	2,20	2,20	2,20	2,20	2,20	2,20

9.5.9 Стінки балок слід укріплювати основними поперечними ребрами жорсткості:

– у балках 1-го класу – на ділянці довжини балки, в розрахункових перерізах якої значення умовної гнучкості стінки $\bar{\lambda}_w$ перевищує 3,2 за відсутності рухомого навантаження, прикладеного до пояса балки, або 2,2 – за наявності такого навантаження;

– у балках 2-го і 3-го класів – за будь-яких значень умовної гнучкості стінки на ділянці довжини балки, в розрахункових перерізах якої враховується розвиток обмежених пластичних деформацій, а на інших ділянках – як для балок 1-го класу.

Поперечні ребра жорсткості, як правило, слід встановлювати у місцях прикладення значних нерухомих зосереджених навантажень та в опорних перерізах балок.

Відстань між поперечними ребрами, як правило, не повинна перевищувати $2h_{ef}$ при $\bar{\lambda}_w > 3,2$ і $2,5h_{ef}$ при $\bar{\lambda}_w < 3,2$.

Для балок 1-го класу допускається перевищувати ці відстані до значення $3h_{ef}$ за умови, що забезпечена місцева стійкість стінки, а загальна стійкість балки є забезпеченою виконанням вимог 9.4.4, а) або 9.4.4, б). В останньому випадку значення $\bar{\lambda}_{ub}$ не повинно перевищувати значення, обчисленого за формулою (9.30).

У стінці балки, підкріпленій тільки основними поперечними ребрами жорсткості, ширина їхньої виступної частини b_r повинна бути не меншою за $\frac{h_w}{30}$ плюс 25 мм – для двостороннього ребра жорсткості, і не меншою за $\frac{h_w}{24}$ плюс 40 мм – для одностороннього; товщина ребра жорсткості t_r повинна бути не менше за $2b_r \sqrt{R_y / E}$.

У разі підкріплення стінки балки односторонніми поперечними ребрами жорсткості, виконаними з одиночних кутиків, які приварюються до стінки по перу, момент інерції такого ребра, обчислений відносно осі, що збігається з найближчою до ребра гранню стінки, повинен бути не меншим ніж для двостороннього ребра.

9.5.10 Поперечне ребро жорсткості, розміщене у місці прикладення до верхнього пояса зосередженого навантаження, слід перевіряти розрахунком на стійкість: двостороннє ребро – як центрально стиснутий стаяк, а одностороннє – як стаяк, стиснутий з ексцентриситетом, що дорівнює відстані від серединної площини стінки до центра ваги розрахункового перерізу стаяка. При цьому у розрахунковий переріз стаяка слід включати переріз ребра жорсткості і смуги стінки завширшки $0,65t_w \sqrt{E / R_y}$ з кожної сторони ребра, а розрахункову довжину стаяка приймати такою, що дорівнює розрахунковій висоті стінки h_{ef} .

9.5.11 Якщо місцева стійкість стінок балок 1-го класу при дії нормальних напружень σ від згину не забезпечена, а також при значеннях умовної гнучкості стінки $\bar{\lambda}_w > 5,5\sqrt{R_y / \sigma}$ (тут σ – нормальні напруження у стиснутому поясі балки), стінки таких балок допускається укріплювати поздовжнім ребром жорсткості, що встановлюється додатково до основних поперечних ребер відповідно до вимог додатка П, де наведені також вимоги щодо встановлення проміжних поперечних ребер жорсткості.

9.5.12 При значеннях умовної гнучкості стінки $\bar{\lambda}_w > 5,5\sqrt{R_y / \sigma}$ балки симетричного двотаврового перерізу допускається проектувати як балки 2-го класу з гнучкими (нестійкими) стінками згідно з розділом 22.

9.5.13 Ділянку стінки балки в опорному перерізі слід розраховувати на втрату загальної стійкості як центрально стиснутий стаяк, навантажений опорною реакцією.

У разі підкріплення стінки балки опорними ребрами з шириною виступної частини b_r у розрахунковий переріз цього стаяка слід включати переріз опорних ребер і смуги стінки завширшки не більше ніж $0,65t_w \sqrt{E / R_y}$ з кожної сторони ребра.

За відсутності опорних ребер, як правило, у прокатних балках розрахунковим перерізом стояка є смуга стінки завширшки: b – при розрахунку на міцність; $b + 0,3h$ – при розрахунку на загальну стійкість (рисунок 9.4, в).

Товщина опорного ребра t_r повинна бути не меншою за $3b_r \sqrt{R_y / E}$, де b_r – ширина виступної частини.

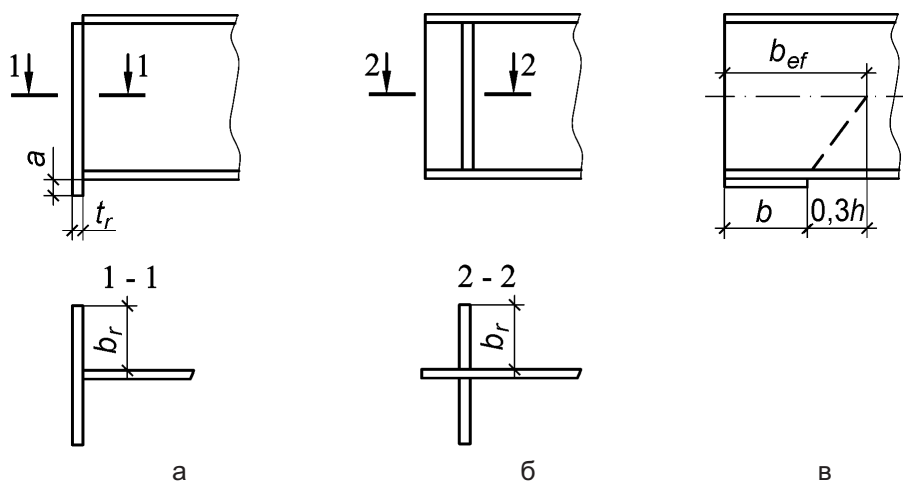
Розрахункову довжину стояка слід приймати такою, що дорівнює розрахунковій висоті стінки балки h_{ef} .

Нижні торці опорних ребер (рисунок 9.4) повинні бути фрезеровані або щільно пригнані чи приварені до нижнього пояса балки. Напруження в розрахунковому перерізі опорного ребра при дії опорної реакції не повинні перевищувати розрахункового опору прокатної сталі у випадках влаштування опорного ребра:

– у торці із застосуванням фрезерування (рисунок 9.4, а) – змінанню R_p при $a_0 \leq 1,5t$ і стиску R_y при $a_0 > 1,5t$;

– із зміщенням від торця із застосуванням щільної пригонки або приварювання (рисунок 9.4, б) – змінанню R_p .

Зварні шви, що прикріплюють опорне ребро до нижнього пояса, повинні бути розраховані на дію опорної реакції.



а – з опорним ребром у торці при застосуванні фрезерування; б – з опорним ребром, зміщеним від торця із застосуванням щільної пригонки або приварювання; в – без опорного ребра з використанням прокладки

Рисунок 9.4 – Схема опорної ділянки балки

9.5.14 Місцеву стійкість стиснутих поясів слід вважати забезпеченою, якщо умовна гнучкість звису пояса $\bar{\lambda}_f = \frac{b_{ef}}{t_f} \sqrt{\frac{R_{yf}}{E}}$ або поясного листа $\bar{\lambda}_{f1} = \frac{b_f}{t_f} \sqrt{\frac{R_y}{E}}$ балок 1-го класу, а також бісталевих балок 2-го класу при виконанні вимог 8.3.1, 9.2.1 і 9.2.8 не перевищує значень граничних умовних гнучкостей $\bar{\lambda}_{uf}$, $\bar{\lambda}_{uf,1}$, що визначаються за формулами:

– для звисів поясів балок двотаврового перерізу, які не обрамлені ребрами (не підсилені відгинами)

$$\bar{\lambda}_{uf} = 0,5 \sqrt{\frac{R_{yf}}{\sigma_c}}; \quad (9.48)$$

– для поясних листів балок коробчастого перерізу

$$\bar{\lambda}_{uf,1} = 1,5 \sqrt{\frac{R_y}{\sigma_c}}; \quad (9.49)$$

де σ_c – нормальні напруження в стиснутому поясі, які обчислюються за формулами:

– для перерізу з однорідної сталі

$$\sigma_c = \frac{M_x}{W_{xnc} \gamma_c} \quad \text{або} \quad \sigma_c = \frac{M_x}{W_{xnc} \gamma_c} + \frac{M_y}{W_{ync} \gamma_c}; \quad (9.50)$$

– для бісталевого перерізу

$$\sigma_c = \bar{\varepsilon} R_{yw} \quad \text{або} \quad \sigma_c = \bar{\varepsilon} R_{yw} + \frac{M_y}{W_{ync} \gamma_c}, \quad (9.51)$$

де W_{xnc} і W_{ync} – моменти опору поперечного перерізу відносно відповідних осей, обчислені для стиснутих волокон;

$\bar{\varepsilon}$ – параметр, що визначається за формулою (9.46).

9.5.15 Місцеву стійкість стиснутих поясів слід вважати забезпеченою, якщо умовна гнучкість звису стиснутого пояса або поясного листа балок 2-го і 3-го класів з однорідної сталі при виконанні вимог 8.3.1, 9.2.3 і 9.5.8 не перевищує значень граничних умовних гнучкостей $\bar{\lambda}_{uf}$, $\bar{\lambda}_{uf,1}$ що визначаються при $2,2 \leq \bar{\lambda}_{uw} \leq 5,5$ за формулами:

– для необрамлених звисів поясів балок двотаврового перерізу

$$\bar{\lambda}_{uf} = 0,17 + 0,06 \bar{\lambda}_{uw}; \quad (9.52)$$

– для поясних листів балок коробчастого перерізу

$$\bar{\lambda}_{uf,1} = 0,675 + 0,15 \bar{\lambda}_{uw}. \quad (9.53)$$

9.5.16 У разі обрамлення звису стиснутого пояса ребром або підсилення звису відгином, що має розмір $a_{ef} \geq 0,3b_{ef}$ (рисунок 8.4) і товщину $t > 2a_{ef} \sqrt{\frac{R_{yf}}{E}}$, значення $\bar{\lambda}_{uf,1}$, які обчислюються за формулами (9.49) і (9.53), допускається збільшувати множенням на коефіцієнт 1,5.

10 РОЗРАХУНОК ЕЛЕМЕНТІВ СТАЛЕВИХ КОНСТРУКЦІЙ НА ДІЮ ПОЗДОВЖНЬОЇ СИЛИ ТА ЗГІНАЛЬНОГО МОМЕНТУ

10.1 Розрахунок на міцність

10.1.1 Розрахунок на міцність позацентрово-стиснутих (стиснуто-зігнутих) і позацентрово-розтягнутих (розтягнуто-зігнутих) елементів, окрім елементів з круглих труб, виконаних із сталі з характеристичним опором $R_{yn} \leq 440$ Н/мм², які не підлягають безпосередній дії динамічних навантажень, при значеннях напружень $\tau < 0,5R_s$ і $\sigma = N/A_n > 0,1R_y$, слід виконувати за формулою:

$$\left(\frac{N \gamma_n}{A_n R_y \gamma_c} \right)^n + \frac{M_x \gamma_n}{c_x W_{xn, \min} R_y \gamma_c} + \frac{M_y \gamma_n}{c_y W_{yn, \min} R_y \gamma_c} \leq 1, \quad (10.1)$$

де N , M_x і M_y – абсолютні значення відповідно поздовжньої сили і згинальних моментів при найбільш несприятливій комбінації розрахункових навантажень;

n , c_x , c_y – коефіцієнти, які приймаються згідно з таблицею М.1;

$W_{xn, \min}$ – мінімальне з двох значень моментів опору поперечного перерізу елемента нетто відносно осі x , обчислених відповідно для розтягнутого та стиснутого волокна;

$W_{yn, \min}$ – те саме відносно осі y – y .

Якщо $\sigma = N/A_n \leq 0,1R_y$, формулу (10.1) слід застосовувати у разі виконання вимог 9.5.8 і 9.5.14.

Розрахунок на міцність елементів із труб, які відповідають вимогам, наведеним у першому абзаці даного пункту, слід виконувати за формулою:

$$\left(\frac{N\gamma_n}{A_n R_y \gamma_c} \right)^2 + \frac{\gamma_n \sqrt{M_x^2 + M_y^2}}{1,26 W_{n,\min} R_y \gamma_c} \leq 1, \quad (10.2)$$

де $W_{n,\min}$ – момент опору поперечного перерізу, обчислений для найнебезпечнішої точки перерізу.

Розрахунок на міцність елементів у випадках, що не передбачені розрахунком за формулами (10.1) та (10.2), слід виконувати за формулою:

$$\frac{N\gamma_n}{A_n R_y \gamma_c} \pm \frac{M_x \gamma_n}{I_{xn} R_y \gamma_c} y \pm \frac{M_y \gamma_n}{I_{yn} R_y \gamma_c} x \leq 1, \quad (10.3)$$

де x, y – відстані від головних осей до точки перерізу, яка розглядається.

10.1.2 Розрахунок на міцність позацентрово-стиснутих (стиснуто-зігнутих) елементів за формулою (10.1) виконувати не потрібно при значенні приведенного відносного ексцентриситету $m_{ef} \leq 20$, за відсутності послаблення розрахункового перерізу та однакових значеннях згинальних моментів, що приймаються в розрахунок на міцність і стійкість.

10.1.3 Позацентрово-стиснуті елементи, виконані зі сталі з характеристичним опором $R_{yn} > 440 \text{ Н/мм}^2$, що мають несиметричні перерізи відносно осі, перпендикулярної до площини згину $x-x$ або $y-y$ (наприклад, перерізи типу 8, 10, 12, і 13 згідно з таблицею Ж.2), слід перевіряти на міцність у площині дії моменту за значеннями нормальних напружень у розтягнутому волокні за формулою:

$$\left| \frac{N\gamma_{m1}\gamma_n}{A_n R_u \gamma_c} - \frac{N\gamma_{m1}\gamma_n}{\delta W_{tn} R_u \gamma_c} \right| \leq 1, \quad (10.4)$$

де W_{tn} – момент опору перерізу нетто, обчислений для розтягнутого волокна;

δ – коефіцієнт, що визначається за формулою:

$$\delta = 1 - 0,1 \frac{N\bar{\lambda}^2}{AR_y}. \quad (10.5)$$

10.2 Розрахунок загальної стійкості елементів суцільного перерізу

10.2.1 Розрахунок на стійкість позацентрово-стиснутих (стиснуто-зігнутих) елементів при дії згинального моменту в одній з головних площин слід виконувати для плоскої форми втрати стійкості (в площині дії згинального моменту) згідно з 10.2.2 і 10.2.3 та для згинально-крутильної форми втрати стійкості (з площини дії моменту) відповідно до 10.2.6 – 10.2.8.

10.2.2 Розрахунок на стійкість позацентрово-стиснутих (стиснуто-зігнутих) елементів постійного по довжині перерізу в площині дії згинального моменту, що збігається з площиною симетрії, слід виконувати за формулою:

$$\frac{N\gamma_n}{\varphi_e AR_y \gamma_c} \leq 1. \quad (10.6)$$

У формулі (10.6) коефіцієнт стійкості при позацентровому стиску φ_e слід визначати згідно з таблицею Ж.3 залежно від значень умовної гнучкості $\bar{\lambda}$ та приведенного відносного ексцентриситету m_{ef} , який обчислюється за формулою:

$$m_{ef} = \eta m, \quad (10.7)$$

де η – коефіцієнт впливу форми перерізу, що визначається за таблицею Ж.2;

$m = \frac{eA}{W_c}$ – відносний ексцентриситет,

де $e = M / N$ – ексцентриситет, при обчисленні якого розраховується значення внутрішніх зусиль M і N слід приймати відповідно до вимог 10.2.3;

W_c – момент опору перерізу, обчислений для найбільш стиснутого волокна.

При значеннях $m_{ef} > 20$ розрахунок слід виконувати як для згинальних елементів за формулами (9.28) і (9.29).

10.2.3 Розрахункові значення поздовжньої сили N і згинального моменту M у розрахунковому перерізі елемента слід приймати для одного і того ж сполучення навантажень з розрахунку системи за недеформованою схемою за умови пружних деформацій сталі.

При цьому значення згинального моменту M слід приймати таким, що дорівнює значенню:

– найбільшого згинального моменту для колони рамної системи постійного за довжиною перерізу, що виникає у межах геометричної довжини колони;

– найбільшого згинального моменту для ступінчастої колони, що виникає у межах ділянки колони постійного за довжиною перерізу;

– згинального моменту в опорному перерізі для колони, защемленої в опорному перерізі та з вільним іншим кінцем, але не менше за значення моменту у перерізі, віддаленому на третину геометричної довжини від опори;

– найбільшого згинального моменту для стиснутих поясів ферм і структурних плит, які сприймають позавузлове поперечне навантаження, що виникає у межах середньої третини довжини панелі пояса, який обчислюється з розрахунку пояса як пружної нерозрізної балки;

– згинального моменту для стиснутого елемента з шарнірно обпертими кінцями і перерізом, площина симетрії якого збігається з площиною згину, який визначається за формулами таблиці 10.1

залежно від значення відносного ексцентриситету $m_{max} = \frac{M_{max}}{N} \frac{A}{W_c}$ і приймається не меншим за $0,5 M_{max}$.

Таблиця 10.1 – Розрахункове значення згинального моменту

m_{max}	Згинальний момент M за умовної гнучкості стрижня	
	$\bar{\lambda} < 4,0$	$\bar{\lambda} \geq 4,0$
$m_{max} \leq 3,0$	$M = M_{max} - 0,25\bar{\lambda}(M_{max} - M_1)$	$M = M_1$
$3,0 < m_{max} \leq 20,0$	$M = M_2 + \frac{m_{max} - 3}{17}(M_{max} - M_2)$	$M = M_1 + \frac{m_{max} - 3}{17}(M_{max} - M_1)$

Примітка 1. M_{max} – найбільший згинальний момент, що діє у межах геометричної довжини стрижня;
 M_1 – найбільший згинальний момент, що діє у межах середньої третини геометричної довжини стрижня і приймається не меншим за $0,5M_{max}$;
 M_2 – згинальний момент, який приймається таким, що дорівнює значенню M при $m_{max} \leq 3,0$ і $\bar{\lambda} < 4,0$, але не меншим за $0,5M_{max}$.

Примітка 2. У формулах таблиці 10.1 значення m_{max} і $\bar{\lambda}$ слід визначати відповідно до площини згину, що збігається з площиною симетрії $x - x$ або $y - y$.

Примітка 3. Для стиснутих стрижнів з шарнірно обпертими кінцями, що мають суцільний переріз симетричний відносно двох головних осей і на які діють згинальні моменти, значення приведенного відносного ексцентриситету m_{ef} , що використовується при визначенні коефіцієнта стійкості φ_e , необхідно приймати згідно з таблицею Ж.5.

10.2.4 Розрахунок на стійкість позacentрово-стиснутих суцільноствінчастих елементів постійного за довжиною перерізу (окрім коробчастого) за згинально-крутильною формою втрати стійкості (із площини дії моменту M_x) при згині їх у площині найбільшої жорсткості ($I_x > I_y$), яка збігається з площиною симетрії, слід виконувати за формулою:

$$\frac{\gamma_n N}{c \varphi_y A R_y \gamma_c} \leq 1, \quad (10.8)$$

де c – коефіцієнт, що визначається згідно з 10.2.5;

φ_y – коефіцієнт стійкості при центральному стиску, що визначається відповідно до 8.1.3.

10.2.5 Коефіцієнт c у формулі (10.8) слід визначати:

– при значеннях $m_x \leq 5$ за формулою:

$$c = \frac{\beta_c}{1 + \alpha_c \nu m_x} \leq 1, \quad (10.9)$$

де α_c, β_c і ν – коефіцієнти, що визначаються за таблицею 10.2;

– при значеннях $m_x \geq 10$ за формулою:

$$c = \frac{1}{1 + m_x \varphi_y / \varphi_b}, \quad (10.10)$$

де φ_b – коефіцієнт стійкості при згині, що визначається відповідно до 9.4.1 і додатка Н, як для балки з двома і більше закріпленнями стиснутого пояса;

– при значеннях $5 < m_x < 10$ за формулою:

$$c = c_5 (2 - 0,2 m_x) + c_{10} (0,2 m_x - 1), \quad (10.11)$$

де коефіцієнт c_5 необхідно визначати за формулою (10.9) при $m_x \leq 5$, а коефіцієнт c_{10} – за формулою (10.10) при $m_x \geq 10$;

$m_x = \frac{M_x}{N} \frac{A}{W_c}$ – відносний ексцентриситет, при обчисленні якого значення M_x слід приймати

згідно з 10.2.6.

При значеннях умовної гнучкості $\bar{\lambda} > 3,14$ коефіцієнт c не повинен перевищувати максимального значення c_{\max} , що визначається згідно з додатком К; у випадку, коли $c > c_{\max}$, у формулах (10.8) і (10.13) замість c слід приймати c_{\max} .

Таблиця 10.2 – Значення коефіцієнтів α_c, β_c і ν

Тип перерізу	Схема перерізу і ексцентриситет	Значення коефіцієнтів				ν
		α_c при		β_c при		
		$m_x \leq 1,0$	$1,0 < m_x \leq 5,0$	$\bar{\lambda} \leq 3,14$	$\bar{\lambda} > 3,14$	
1-й						$1 - \frac{\bar{\lambda}}{14} \left(2,12 - \frac{b}{h} \right)$
2-й		0,7	$0,65 + 0,05 m_x$	1,0	$\sqrt{\frac{\varphi_c}{\varphi_y}}$	1,0
3-й						$1,25 - 0,12 \bar{\lambda}$
4-й		$1 - 0,3 \frac{l_2}{l_1}$	$1 - (0,35 - 0,05 m_x) \frac{l_2}{l_1}$	1,0	$\beta_c = 1 - \left(1 - \sqrt{\varphi_c / \varphi_y} \right) \times \left(\frac{2l_2}{l_1} - 1,0 \right);$ $\beta_c = 1$ при $\frac{l_2}{l_1} < 0,5$	1,0

Примітка 1. I_1 і I_2 – моменти інерції поперечного перерізу відповідно більшої і меншої полиць відносно осі симетрії $y - y$;
 φ_c – значення коефіцієнта стійкості φ_y при значенні умовної гнучкості $\bar{\lambda} = 3,14$.

Примітка 2. При значеннях $b/h < 0,3$ приймається $b/h = 0,3$.

10.2.6 При визначенні відносного ексцентриситету m_x у формулах (10.7), (10.9) за розрахункове значення згинального моменту M_x слід приймати значення:

– максимального згинального моменту для елементів з кінцями, закріпленими від горизонтальних переміщень, спрямованих перпендикулярно до площини дії моменту, який виникає в межах середньої третини геометричної довжини елемента, але не менше половини значення найбільшого згинального моменту, що діє по всій довжині;

– згинального моменту в опорному перерізі для елементів, защемлених в опорному перерізі та іншим вільним кінцем, але не менше за значення моменту в перерізі, віддаленому на третину довжини елемента від опори.

10.2.7 Розрахунок на стійкість позацентрово-стиснутих елементів двотаврового перерізу, стиснута полиця яких неперервно розкріплена по довжині, слід виконувати згідно з додатком Н.

10.2.8 Позацентрово стиснуті елементи постійного по довжині перерізу, що згинаються у площині найменшої жорсткості ($I_y < I_x$ і $e_y \neq 0$), слід розраховувати за формулою (10.4), а при значеннях гнучкості $\lambda_x > \lambda_y$ додатково перевіряти на втрату загальної стійкості із площини дії моменту як центрально-стиснуті елементи за формулою:

$$\frac{N\gamma_n}{\varphi_x AR_y \gamma_c} \leq 1, \quad (10.12)$$

де φ_x – коефіцієнт стійкості при центральному стиску, що визначається відповідно до вимог 8.1.3 залежно від значення гнучкості λ_x .

При виконанні умови $\lambda_x \leq \lambda_y$ загальну стійкість із площини дії моменту перевіряти не потрібно.

10.2.9 Розрахунок на стійкість суцільностінчастих стрижнів постійного за довжиною перерізу (окрім коробчастого) при стиску та згині у двох головних площинах, коли площина найбільшої жорсткості ($I_y > I_x$) збігається з площиною симетрії, а також для перерізу 3-го типу за таблицею 10.2 слід виконувати за формулою:

$$\frac{N\gamma_n}{\varphi_{ey} (0,6\sqrt[3]{c} + 0,4\sqrt[4]{c}) AR_y \gamma_c} \leq 1, \quad (10.13)$$

де φ_{ey} – коефіцієнт, що визначається відповідно до вимог 10.2.2, приймаючи при цьому $m = m_y$ і $\lambda_x = \lambda_y$;

c – коефіцієнт, що визначається згідно з 10.2.5.

При обчисленні значення приведенного відносного ексцентриситету $m_{ef,y} = \eta m_y$ для стрижнів двотаврового перерізу з неоднаковими розмірами полиць коефіцієнт слід визначати як для перерізу 11-го типу згідно з таблицею Ж.2.

Окрім розрахунку за формулою (10.13), необхідно виконувати розрахунки за формулами (10.6) і (10.8), приймаючи $e_y = 0$, а також за формулою (10.1) при $M_x \neq 0$ і $M_y \neq 0$.

Значення відносних ексцентриситетів слід обчислювати за формулами:

$$m_x = e_x \frac{A}{W_{xc}} \text{ та } m_y = e_y \frac{A}{W_{yc}}, \quad (10.14)$$

де W_{xc} , W_{yc} – моменти опору розрахункового перерізу відносно осей відповідно $x - x$ і $y - y$, обчислені для найбільш стиснутого волокна.

Якщо площина найбільшої жорсткості перерізу елемента ($I_y > I_x$) не збігається з площиною симетрії, тоді розрахункове значення відносного ексцентриситету m_x необхідно збільшити на 25 % (окрім перерізу 3-го типу за таблицею 10.2).

10.2.10 Розрахунок на стійкість суцільностінчастих елементів постійного по довжині коробчастого перерізу (рисунок 9.2, б) при стиску зі згином у двох головних площинах слід виконувати за формулами:

$$\frac{N\gamma_n}{\varphi_{ey} AR_y \gamma_c} \pm \frac{M_x \gamma_n}{c_x \delta_x W_{x,\min} R_y \gamma_c} \leq 1; \quad (10.15)$$

$$\frac{N\gamma_n}{\varphi_{ex} AR_y \gamma_c} \pm \frac{M_y \gamma_n}{c_y \delta_y W_{y,\min} R_y \gamma_c} \leq 1, \quad (10.16)$$

де φ_{ex} , φ_{ey} – коефіцієнти стійкості при стиску зі згином, які обчислюються відповідно до додатка Ж;

c_x , c_y – коефіцієнти, що приймаються згідно з додатком М;

δ_x , δ_y – коефіцієнти, які визначаються за формулами:

$$\delta_x = 1 - \frac{0,1N\bar{\lambda}_x^2}{AR_y} \quad \text{і} \quad \delta_y = 1 - \frac{0,1N\bar{\lambda}_y^2}{AR_y} \quad (10.17)$$

та приймаються такими, що дорівнюють 1,0 відповідно при $\lambda_x \leq 1,0$ і $\lambda_y \leq 1,0$.

Розрахунок на стійкість позацентрово-стиснутих елементів коробчастого перерізу при згині їх у площині найбільшої жорсткості ($I_x > I_y$; $M_y = 0$) слід виконувати згідно з формулою (10.15), при цьому замість φ_{ey} приймають φ_e .

10.3 Розрахунок на загальну стійкість елементів наскрізного перерізу

10.3.1 Розрахунок на загальну стійкість позацентрово-стиснутих елементів наскрізного перерізу зі з'єднувальними планками або решітками слід виконувати як для стрижня в цілому, так і для окремих його гілок.

10.3.2 При розрахунку стрижня в цілому відносно вільної осі згідно з формулою (10.6), коли планки і решітки розміщені в площинах, паралельних площині дії моменту, коефіцієнт стійкості φ_e необхідно визначати за таблицею Ж.4 залежно від значення умовної приведенної гнучкості $\bar{\lambda}_{ef}$ (значення λ_{ef} визначають згідно з таблицею 8.2) і відносного ексцентриситету m , що визначається за формулою:

$$m = e \frac{Aa_e}{I}, \quad (10.18)$$

де $e = M / N$ – ексцентриситет, при обчисленні якого розрахункові значення внутрішніх зусиль M і N слід приймати згідно з 10.2.3;

a_e – відстань від головної осі перерізу, перпендикулярної до площини дії моменту, до осі найбільш стиснутої гілки, яка приймається не меншою за відстань від головної осі перерізу до осі стінки гілки;

I – момент інерції поперечного перерізу наскрізного стрижня відносно вільної осі.

При значеннях відносного ексцентриситету $m > 20$ перевірку загальної стійкості слід виконувати як для зігнутих елементів.

10.3.3 При розрахунку окремих гілок наскрізних стрижнів із решітками згідно з формулою (8.3) поздовжню силу в кожній гілці слід визначати з урахуванням додаткового поздовжнього зусилля N_{ad} , викликаного дією згинального моменту M , яку необхідно визначати за формулами:

$N_{ad} = M_y / b$ – при згині елемента у площині, перпендикулярній до осі $y - y$, для 1-го і 3-го типів перерізів (таблиця 8.2);

$N_{ad} = 0,5M_y / b_1$ – те саме для 2-го типу перерізу;

$N_{ad} = 1,16M_x / b$ – при згині елемента у площині, перпендикулярній до осі $x - x$, для 3-го типу перерізу;

$N_{ad} = 0,5M_x / b_2$ – те саме для 2-го типу перерізу;

тут b , b_1 , b_2 – відстані між осями гілок (таблиця 8.2).

Гнучкість окремих гілок між вузлами приймати згідно з 8.2.4.

При згині стрижня наскрізного перерізу 2-го типу (таблиця 8.2) у двох площинах додаткове поздовжнє зусилля N_{ad} слід визначати за формулою:

$$N_{ad} = 0,5 \left(\frac{M_y}{b_1} + \frac{M_x}{b_2} \right). \quad (10.19)$$

10.3.4 При розрахунку окремих гілок наскрізного стрижня з планками у формулі (10.4) необхідно врахувати додаткове поздовжнє зусилля N_{ad} , викликане дією згинального моменту M , а також місцевий згин гілок від фактичної чи умовної поперечної сили (як у поясах безрозкісної ферми).

10.3.5 Для рівностороннього тригранного наскрізного стрижня з решітками постійного за довжиною перерізу відносний ексцентриситет m необхідно обчислювати за формулами:

– при згині у площині, перпендикулярній до однієї з граней

$$m = 3,46 \frac{\beta M}{Nb}; \quad (10.20)$$

– при згині у площині, паралельній одній із граней

$$m = 3,0 \frac{\beta M}{Nb}, \quad (10.21)$$

де b – відстань між осями поясів у площині грані;

β – коефіцієнт, який приймається у залежності від виду з'єднання решіток із гілками наскрізного стрижня і дорівнює 1,2 – для болтових з'єднань і 1,0 – для зварних з'єднань.

10.3.6 Розрахунок на загальну стійкість наскрізних стрижнів із двома суцільностінчастими гілками, що є симетричними відносно осі $x-x$ (рисунок 10.1), із решітками, розміщеними у двох паралельних площинах, при дії поздовжньої сили та згинальних моментів в обох головних площинах слід виконувати:

– для стрижня в цілому – у площині, паралельній площині решіток, згідно з вимогами 10.2.2, приймаючи $e_x = 0$;

– для окремих гілок – як позацентрово-стиснутих елементів за формулами (10.6) і (10.8); при цьому поздовжню силу у кожній гілці слід визначати з урахуванням додаткового зусилля, спричиненого дією згинального моменту M_y згідно з 10.3.3, а згинальний момент M_x розподілити між гілками пропорційно жорсткостям (моментам інерції) гілок I_{xb} (рисунок 10.1); якщо згинальний момент M_x діє в площині однієї з гілок, то слід вважати його таким, що повністю передається на цю гілку. При розрахунку згідно з формулою (10.8) гнучкість окремої гілки слід визначити у залежності від максимальної відстані між вузлами решітки.

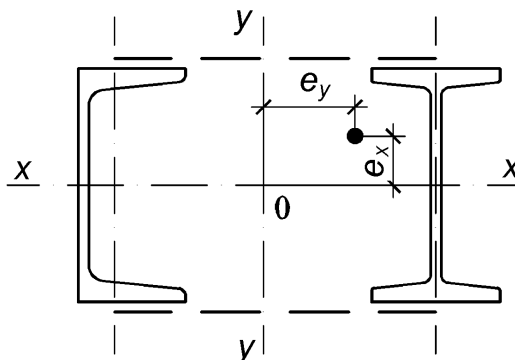


Рисунок 10.1 – Схема наскрізного перерізу стрижня з двома суцільностінчастими гілками

10.3.7 Розрахунок з'єднувальних планок або решіток наскрізних позacentрово-стиснутих стрижнів слід виконувати згідно з вимогами 8.2.8 і 8.2.9 на дію поперечної сили, значення якої дорівнює більшому з двох значень: фактичної поперечної сили Q чи умовної поперечної сили Q_{fic} , яка обчислюється відповідно до вимог 8.2.7.

У випадку, коли значення фактичної поперечної сили є більшим за значення умовної, сумісну роботу гілок наскрізних позacentрово-стиснутих елементів слід забезпечувати, як правило, за допомогою решіток.

10.4 Перевірка місцевої стійкості стінок і поясних листів

10.4.1 Розрахункові розміри стінок і поясних листів (полиць), які розраховуються на втрату місцевої стійкості, слід визначати відповідно до вимог 8.3.1 і 8.3.6.

10.4.2 Місцеву стійкість стінок позacentрово-стиснутих елементів слід вважати забезпеченою, якщо значення умовної гнучкості стінки $\bar{\lambda}_w = \frac{h_{ef}}{t_w} \sqrt{\frac{R_y}{E}}$ не перевищують відповідних значень граничної умовної гнучкості стінки $\bar{\lambda}_{uw}$, які обчислюються за формулами таблиці 10.3.

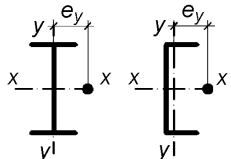
10.4.3 Стінки позacentрово-стиснутих елементів суцільного перерізу (колон, стояків, опор тощо) при $\bar{\lambda}_w \geq 2,3$, як правило, слід підкріплювати основними поперечними ребрами жорсткості згідно з 8.3.3.

10.4.4 При підкріпленні стінок позacentрово-стиснутого елемента поздовжнім ребром жорсткості з моментом інерції $I_{rl} \geq 6h_{ef}t_w^3$, яке розміщують посередині стінки, найбільш навантажену (стиснуту) частину стінки між поясом і віссю ребра жорсткості слід розглядати як окремий відсік стінки і перевіряти за формулами таблиці 10.3. При цьому розрахунок і проектування ребра жорсткості і елемента в цілому слід виконувати згідно з 8.3.4.

Таблиця 10.3 – Формули для визначення граничної умовної гнучкості стінок

Тип перерізу	Схема перерізу і ексцентриситет	Умови застосування формул	Гранична умовна гнучкість стінки $\bar{\lambda}_{uw}$
1-й		$1,0 \leq m_x \leq 10,0$ для двотавра $c\varphi_y > \varphi_{ex}$	$\bar{\lambda}_x < 2,0$ $\bar{\lambda}_{uw} = \bar{\lambda}_{uw1} = 1,3 + 0,15\bar{\lambda}_x^2$ (10.22)
			$\bar{\lambda}_x \geq 2,0$ $\bar{\lambda}_{uw} = \bar{\lambda}_{uw1} = 1,2 + 0,35\bar{\lambda}_x \leq 3,1$ (10.23)
2-й		$c\varphi_y \leq \varphi_{ex}$ $1,0 \leq \alpha_{w1} \leq 2,0$	$\bar{\lambda}_{uw1} = \bar{\lambda}_{uw2} =$ $= 1,42 \sqrt{\frac{c_{cr} R_y \gamma_c}{\sigma_1 \left(2 - \alpha_{w1} + \sqrt{\alpha_{w1}^2 + 4\beta_{w1}^2} \right)}} \leq$ (10.24) $\leq 0,7 + 2,4\alpha_{w1}$
3-й		$1,0 \leq \alpha_{w1} \leq 2,0$	$\bar{\lambda}_{uw} = \bar{\lambda}_{uw2} \leq 0,52 + 1,8\alpha_{w1}$ (10.25)
4-й		$1,0 \leq \frac{b_f}{h_{ef}} \leq 2,0$ $0,8 \leq \bar{\lambda}_x \leq 4,0$	$\bar{\lambda}_{uw} = (0,4 + 0,07\bar{\lambda}_x) \left(1 + 0,25 \sqrt{2,0 - \frac{b_f}{h_{ef}}} \right)$ (10.26)

Кінець таблиці 10.3

Тип перерізу	Схема перерізу і ексцентриситет	Умови застосування формул	Гранична умовна гнучкість стінки $\bar{\lambda}_{uw}$
5-й		$m_y \geq 1,0$	$\bar{\lambda}_{uw} = 2 \sqrt{\frac{AR_y \gamma_c}{N}} \leq 5,5$ (10.27)
<p>Примітка 1. $\bar{\lambda}_x$ – умовна гнучкість стрижня у площині дії моменту; $\bar{\lambda}_{uw1}$ і $\bar{\lambda}_{uw2}$ – граничні умовні гнучкості стінки, обчислені для 1-го і 2-го типів перерізів; c_{cr} – коефіцієнт, що визначається за таблицею 9.7 залежно від значення $\alpha_w = \alpha_{w1}$; $\alpha_{w1} = (\sigma_1 - \sigma_2) / \sigma_1$ (тут σ_1 – найбільше стискальне напруження біля розрахункової межі стінки, що приймається зі знаком "плюс" і обчислюється без урахування коефіцієнтів $\varphi_e, c\varphi_y, \varphi_{ey}, c\varphi_x, \varphi_{ex}$; σ_2 – відповідне напруження біля протилежної розрахункової межі стінки зі своїм знаком); $\beta_{w1} = 0,15 c_{cr} \tau / \sigma_1$ (тут $\tau = Q / (t_w h_w)$ – усереднене дотичне напруження у розрахунковому перерізі; для коробчастого перерізу $\tau = Q / (2 t_w h_w)$); b_f – ширина полиці таврового перерізу 4-го типу.</p> <p>Примітка 2. Для перерізів 1-го і 3-го типів при значеннях $0 < m_x < 1$ або $10 < m_x \leq 20$ значення $\bar{\lambda}_{uw}$ слід визначати лінійною інтерполяцією між значеннями $\bar{\lambda}_{uw}$, обчисленими згідно з 8.3.2 ($m_x = 0$) або 9.5.8 ($m_x = 20$) і згідно з формулами (10.22) і (10.23) відповідно; при цьому значення N приймається таким, що дорівнює нулю, і виконувати розрахунок відповідно до 9.5.8, де при $c_{1x} \leq 1,0$ приймати $\bar{\lambda}_{uw} = 5,5$.</p> <p>Примітка 3. При $\alpha_{w1} \leq 0,5$ значення $\bar{\lambda}_{uw}$ для 2-го і 3-го типів перерізів слід визначити згідно з формулами (10.22) і (10.23) при значенні $m_x = \alpha_{w1} / (2 - \alpha_{w1})$ з урахуванням примітки 1 до цієї таблиці. При $0,5 < \alpha_{w1} < 1,0$ значення $\bar{\lambda}_{uw}$ необхідно визначити лінійною інтерполяцією між значеннями $\bar{\lambda}_{uw}$, обчисленими при $\alpha_{w1} = 0,5$ і $\alpha_{w1} = 1,0$.</p> <p>Примітка 4. Для перерізів 4-го типу при $\bar{\lambda}_x < 0,8$ або $\bar{\lambda}_x > 4,0$ у формулі (10.26) приймається відповідно $\bar{\lambda}_x = 0,8$ або $\bar{\lambda}_x = 4,0$.</p> <p>Примітка 5. Для перерізів 5-го типу при значеннях $0 < m_y < 1$ значення $\bar{\lambda}_{uw}$ необхідно визначити лінійною інтерполяцією між значеннями $\bar{\lambda}_{uw}$, обчисленими згідно з вимогами 8.3.2 ($m_y = 0$) і згідно з формулою (10.27) відповідно.</p>			

10.4.5 У випадках, коли не виконуються вимоги згідно з 10.4.2 та відповідно до таблиці 10.3, допускається:

а) значення $\bar{\lambda}_{uw}$, обчислені за формулами таблиці 10.3, окрім формул (10.22) і (10.23), збільшити множенням на коефіцієнт $\sqrt{\varphi_m AR_y \gamma_c / N}$, але не більше ніж у 1,25 разів (тут φ_m – менше значення одного з коефіцієнтів $\varphi_e, c\varphi_y, \varphi_{ey}, c\varphi_x, \varphi_{ex}$, які використовувались при відповідній перевірці стійкості стрижня);

б) для перерізів 1-го і 3-го типів значення $\bar{\lambda}_{uw}$, обчислені згідно з формулами (10.22), (10.23) і (10.24), збільшити множенням на коефіцієнт:

$$\psi = 3 - \frac{2N}{\varphi_{ex} AR_y \gamma_c}, \quad (10.28)$$

Одержані при цьому значення $\psi \bar{\lambda}_{uw}$ необхідно приймати не більшими за верхню межу значень $\bar{\lambda}_{uw}$, обчислених згідно з формулами (10.23) і (10.25) для розглядуваних значень m_x і α_{w1} ;

в) для перерізів 1-го і 3-го типів, а також 2-го і 3-го типів при $\alpha_{w1} \leq 0,5$ виконувати перевірку стійкості стрижня згідно з формулами (10.6), (10.12), (10.13), (10.15) і (10.16), а також згідно з формулою (10.8) при $\alpha_{w1} \leq 0,5$ з урахуванням розрахункової зменшеної площі перерізу стінки A_d , визначеної відповідно до додатка Л.

10.4.6 Місцеву стійкість стиснутих поясних листів (полиць) позацентрово-стиснутих стрижнів слід вважати забезпеченою, якщо значення умовної гнучкості звису полиці $\bar{\lambda}_f = \frac{b_{ef}}{t_f} \sqrt{\frac{R_y}{E}}$ чи поясного листа $\bar{\lambda}_{f,1} = \frac{b_{f,1}}{t_f} \sqrt{\frac{R_y}{E}}$ не перевищує відповідних значень граничної гнучкості $\bar{\lambda}_{uf}$ ($\bar{\lambda}_{uf,1}$), які обчислюються за формулами таблиці 10.4.

Таблиця 10.4 – Гранична умовна гнучкість звису поясного листа (полиці)

Тип перерізу	Схема перерізу і ексцентриситет	Умови застосування формул	Гранична умовна гнучкість звису полиці $\bar{\lambda}_{uf}$ чи поясного листа $\bar{\lambda}_{uf,1}$ за умовної гнучкості стрижня $0,8 \leq \bar{\lambda}_x (\bar{\lambda}_y) \leq 4,0$
1-й		$0 \leq m_x \leq 10$	$\bar{\lambda}_{uf} = \bar{\lambda}_{ufc} - 0,01 (1,5 + 0,7 \bar{\lambda}_x) m_x$ (10.30)
2-й			$\bar{\lambda}_{uf,1} = \bar{\lambda}_{ufc} - 0,01 (5,3 + 1,3 \bar{\lambda}_x) m_x$ (10.31)
3-й			$\bar{\lambda}_{uf} = 0,36 + 0,10 \bar{\lambda}_x$ (10.32)
4-й			$\bar{\lambda}_{uf} = 0,36 + 0,10 \bar{\lambda}_y$ (10.33)

Примітка 1. $\bar{\lambda}_{ufc}$ – граничне значення умовної гнучкості звису пояса чи поясного листа центрально-стиснутого елемента, що визначається згідно з 8.3.7 або 8.3.8 відповідно.

Примітка 2. При значеннях $10 < m_x \leq 20$ значення $\bar{\lambda}_{uf}$ ($\bar{\lambda}_{uf,1}$) слід визначати лінійною інтерполяцією між значеннями $\bar{\lambda}_{uf}$ ($\bar{\lambda}_{uf,1}$), обчисленими згідно з формулами, наведеними у таблиці 10.4, і відповідно до 9.5.14 і 9.5.15 (при $m_x = 20$), умовно приймаючи значення N таким, що дорівнює нулю.

Примітка 3. Для звисів поясних листів (полиць), обрамлених ребрами (рисунок 8.4), значення $\bar{\lambda}_{uf}$, які обчислюють за формулами згідно з таблицею 10.4, слід збільшити множенням на коефіцієнт 1,5.

Примітка 4. При значеннях при $\bar{\lambda}_x < 0,8$ або $\bar{\lambda}_x > 4,0$ у формулах таблиці 10.4 приймається відповідно $\bar{\lambda}_x(\bar{\lambda}_y) = 0,8$ або $\bar{\lambda}_x(\bar{\lambda}_y) = 4,0$.

10.4.7 У випадках, коли не виконуються вимоги згідно з 10.4.6 та відповідно до таблиці 10.4 допускається:

а) значення $\bar{\lambda}_{uf}$ і $\bar{\lambda}_{uf,1}$, обчислені за формулами таблиці 10.4, збільшити множенням на коефіцієнт $\sqrt{\varphi_m AR_y \gamma_c / N}$, але не більше ніж у 1,25 разів, як для $\bar{\lambda}_{uw}$ відповідно до 10.4.5, а);

б) для двотаврового перерізу 1-го типу і перерізу 2-го типу значення $\bar{\lambda}_{uf}$ і $\bar{\lambda}_{uf,1}$, обчислені згідно з формулами (10.30) і (10.31), збільшити множенням на коефіцієнт ψ , що визначається згідно з формулою (10.28); одержані при цьому значення $\psi \bar{\lambda}_{uf}$ і $\psi \bar{\lambda}_{uf,1}$ необхідно приймати не більшими за значення відповідно 0,8 і 2,0;

в) для перерізів 4-го типу значення $\bar{\lambda}_{uf}$, обчислені згідно з формулою (10.33), збільшити множенням на коефіцієнт:

$$\psi_1 = 2 - \frac{2N}{\varphi_{ey} AR_y \gamma_c}, \quad (10.29)$$

одержані при цьому значення $\psi_1 \bar{\lambda}_{uf,1}$ необхідно приймати не більшими за 0,9.

10.4.8 При стиску зі згином стрижня у двох головних площинах перевірку місцевої стійкості стінок і поясних листів (полиць) допускається виконувати відповідно до 10.4.2 – 10.4.7 окремо для згину стрижня у кожній із площин. При цьому виконувати перевірку стійкості стрижня згідно з 10.4.5, в) не потрібно.

11 РОЗРАХУНОК ОПОРНИХ ПЛИТ

11.1 Габаритні розміри в плані опорної плити мають визначатись за умовами розрахунку на міцність бетону фундаменту. Передача розрахункового зусилля на опорну плиту може здійснюватись через фрезерований торець колони, що опирається на стругану поверхню опорної плити (в базах з фрезерованим торцем), або через зварні шви (у базах з траверсами і консольними ребрами).

11.2 Товщину опорної плити слід визначати з умови міцності при згині за формулою:

$$t \geq \sqrt{\frac{6M_{\max} \gamma_n}{R_y \gamma_c}}, \quad (11.1)$$

де γ_c – коефіцієнт умов роботи опорної плити, що визначається за таблицею 5.1;

M_{\max} – найбільший із згинальних моментів M , що діють на різних ділянках опорної плити і визначаються згідно з М.2.

12 РОЗРАХУНОК ОПОРНИХ ЧАСТИН

12.1 Розрахунок на зминання в циліндричних шарнірах (цапфах) балансирних опор слід виконувати за формулою:

$$\frac{F \gamma_n}{1,25 r_a l_a R_{lp} \gamma_c} \leq 1, \quad (12.1)$$

де F – тиск (сила) на опору;

r_a, l_a – відповідно радіус і довжина шарніра;

R_{lp} – розрахунковий опір місцевому зминанню при щільному дотиканні, що приймається за вимогами 7.1.

12.2 Розрахунок на діаметральний стиск котків необхідно виконувати за формулою:

$$\frac{F \gamma_n}{n d_x l_k R_{cd} \gamma_c} \leq 1, \quad (12.2)$$

де n – кількість котків;

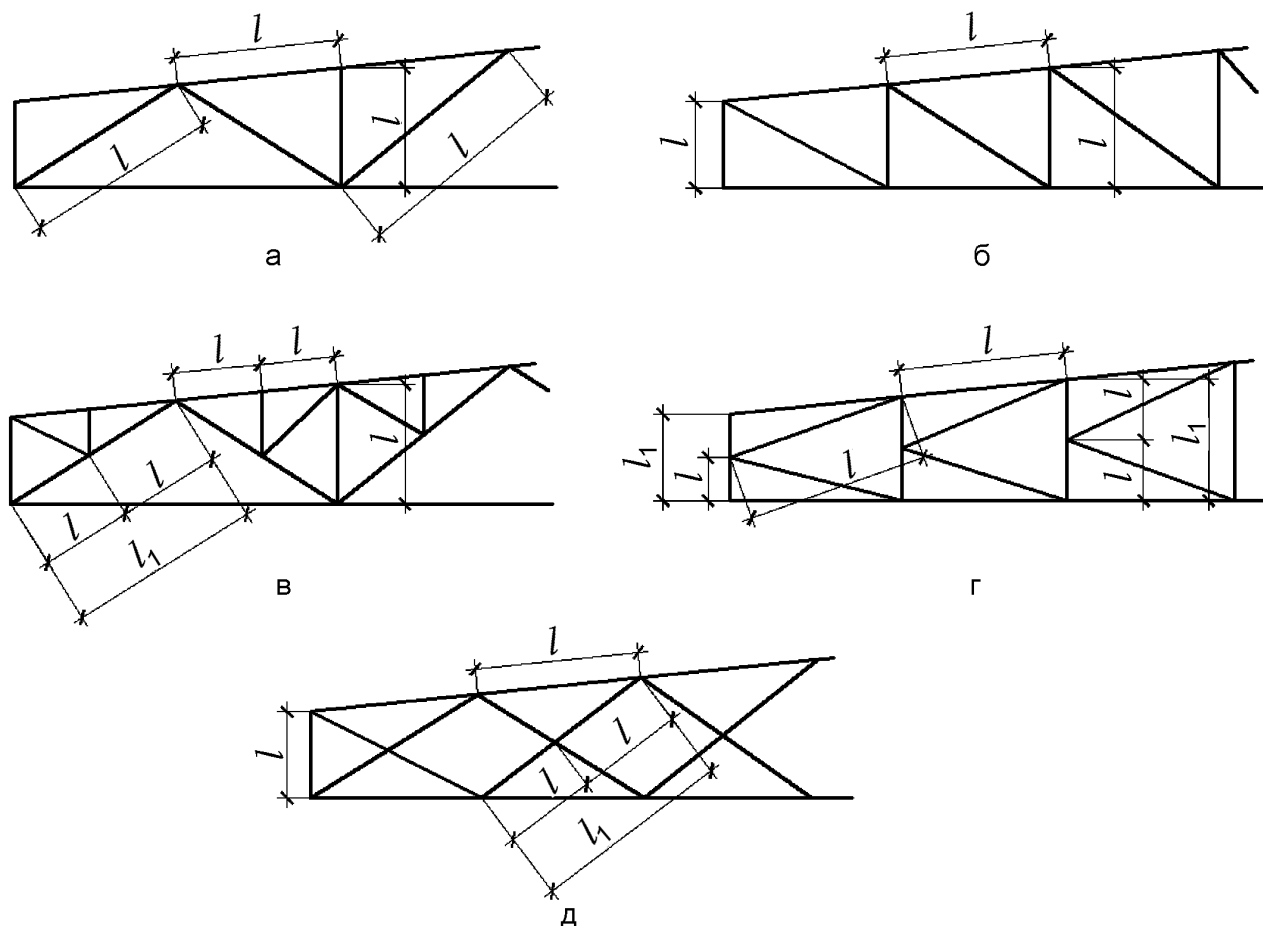
d_x, l_k – відповідно діаметр і довжина котка;

R_{cd} – розрахунковий опір діаметральному стиску при вільному дотиканні, що приймається згідно з 7.1.

13 РОЗРАХУНКОВІ ДОВЖИНИ І ГРАНИЧНІ ГНУЧКОСТІ ЕЛЕМЕНТІВ СТАЛЕВИХ КОНСТРУКЦІЙ

13.1 Розрахункові довжини елементів плоских ферм, в'язей і структурних конструкцій

13.1.1 Розрахункові довжини l_{ef} і $l_{ef,1}$ стиснутих елементів конструкцій плоских ферм і в'язей у їх площині та з площини (рисунок 13.1, а, б, в, г), за винятком елементів, зазначених у відповідності з 13.1.2 і 13.1.3, слід приймати згідно з таблицею 13.1.



а – трикутна зі стояками; б – розкісна; в – трикутна зі шпренгелями; г – напіврозкісна трикутна; д – хрестова

Рисунок 13.1 – Схеми решіток ферм для визначення розрахункових довжин стиснутих елементів

Таблиця 13.1 – Розрахункові довжини елементів плоских ферм і в'язей

Напрямок поздовжнього згину елемента ферми	Розрахункові довжини l_{ef} і $l_{ef,1}$		
	поясів	опорних розкосів і опорних стояків	решти елементів решіток
1. У площині ферми l_{ef} а) для ферм, окрім зазначених у позиції 1, б)	l	l	$0,8 l$
б) для зварних ферм, елементи яких виконані з одиничних кутиків, і ферм із прикріпленням елементів решітки до поясів впритул	l	l	$0,9 l$

Кінець таблиці 13.1

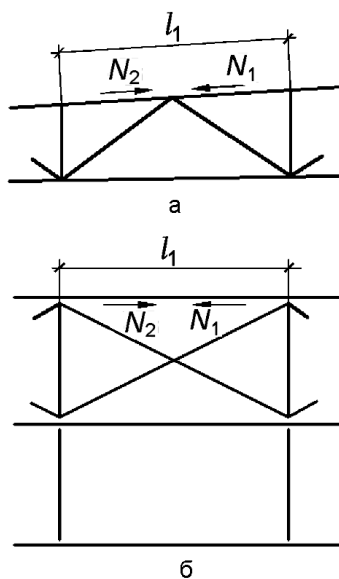
Напрямок поздовжнього згину елемента ферми	Розрахункові довжини l_{ef} і $l_{ef,1}$		
	поясів	опорних розкосів і опорних стояків	решти елементів решіток
2. У напрямку перпендикулярному до площини ферми (з площини ферми) $l_{ef,1}$:			
а) для ферм, окрім зазначених у позиції 2, б)	l_1	l_1	l_1
б) для ферм з поясами з замкнених профілів із прикріпленням елементів решітки до поясів впритул	l_1	l_1	$0,9 l_1$
3. У будь-якому напрямку для зварних ферм, елементи яких виконані з одиничних кутиків, при однакових відстанях між точками закріплення елементів у площині та з площини ферми ($l_{ef} = l_{ef,1}$)	$0,85 l$	l	$0,85 l$
Примітка. l – геометрична довжина елемента (відстань між центрами найближчих вузлів) у площині ферми; l_1 – відстань між вузлами, закріпленими від зміщення із площини ферми (поясами ферм, спеціальними в'язями, жорсткими плитами покриттів, прикріпленими до пояса зварними швами або болтами тощо).			

13.1.2 Розрахункову довжину $l_{ef,1}$ елемента ферми із площини конструкції, по довжині якого діють зусилля стиску N_1 і N_2 ($N_1 > N_2$) (рисунок 13.2), необхідно визначати за формулою:

$$l_{ef,1} = \left(0,75 + 0,25 \frac{N_2}{N_1} \right) l_1. \quad (13.1)$$

При цьому розрахунок загальної стійкості елемента слід виконувати на дію поздовжнього зусилля N_1 .

Розрахункові довжини l_{ef} і $l_{ef,1}$ елементів постійного за довжиною перерізу, розкріплених в'язями на ділянках однакової довжини, в яких діють різні поздовжні зусилля, допускається визначати згідно з таблицею Р.1.



а – схема ферми; б – схема поперечних горизонтальних в'язей між фермами (вид зверху)

Рисунок 13.2 – Схеми для визначення розрахункових довжин пояса ферми

13.1.3 Розрахункові довжини l_{ef} і $l_{ef,1}$ розкосів ферми із хрестовою решіткою за наявності з'єднань у вузлах перетину елементів решітки (рисунки 13.1, д) слід приймати:

– у площині ферми – такими, що дорівнюють відстані між центрами вузлів кріплення розкосу до пояса ферми і перетину елементів решітки ($l_{ef} = l$);

– з площини ферми: для стиснутих елементів – згідно з таблицею 13.2; для розтягнутих елементів – такими, що дорівнюють відстані між вузлами кріплення елементів решітки до нижнього і до верхнього поясів ферми ($l_{ef,1} = l_1$).

Таблиця 13.2 – Розрахункові довжини елементів перехресної решітки

Конструкція вузла перетину елементів решітки	Розрахункові довжини $l_{ef,1}$ із площини ферми при підтримувальному елементі		
	розтягнутому	непрацюючому	стиснутому
Обидва елементи не перериваються	l	$0,7 l_1$	l_1
Підтримувальний елемент переривається і перекривається фасонкою:			
– розглядуваний елемент не переривається	$0,7 l_1$	l_1	$1,4 l_1$
– розглядуваний елемент переривається і перекривається фасонкою	$0,7 l_1$	–	–
Примітка. l – відстань між центрами вузлів кріплення елемента решітки до пояса ферми і перетину елементів; l_1 – відстань між вузлами кріплення елемента решітки до нижнього і до верхнього поясів ферми.			

13.1.4 Радіус інерції і перерізів елементів із одиночних кутиків при визначенні гнучкості слід приймати таким, що дорівнює:

– мінімальному радіусу інерції ($i = i_{\min}$) – при розрахунковій довжині елемента, не меншій за $0,85 l$ (де l – відстань між центрами найближчих вузлів);

– радіусу інерції кутика відносно його осі, що проходить перпендикулярно або паралельно до площини ферми ($i = i_x$ або $i = i_y$) залежно від орієнтації площини згину ферми – у решті випадків.

13.1.5 Розрахункові довжини l_{ef} елементів структурних конструкцій слід приймати згідно з таблицею 13.3.

Радіуси інерції перерізів i елементів структурних конструкцій при визначенні гнучкості слід приймати такими, що дорівнюють:

– радіусу інерції кутика відносно його осі, що проходить перпендикулярно або паралельно до площини ферми ($i = i_x$ або $i = i_y$) – для стиснутих елементів, що сприймають позавузлове поперечне навантаження;

– мінімальному радіусу інерції ($i = i_{\min}$) – у решті випадків.

Таблиця 13.3 – Розрахункові довжини елементів структурних конструкцій

Елементи структурних конструкцій	Розрахункова довжина l_{ef}
1. Окрім зазначених у позиціях 2 і 3	
2. Нерозрізні (що не перериваються у вузлах) пояси, а також елементи поясів і решіток, що прикріплюються у вузлах зварюванням впритул до кульових або циліндричних вузлових елементів	$0,85 l$
3. З одиночних кутиків, що прикріплюються у вузлах однією полицею:	
а) зварними швами або болтами (не менше ніж двома), розміщеними вздовж елемента, при l/i_{\min} :	
– до 90 включно	l
– понад 90 до 120 включно	$0,90 l$
– понад 120 до 150 включно (лише для елементів решітки)	$0,75 l$
– понад 150 до 200 включно (лише для елементів решітки)	$0,70 l$

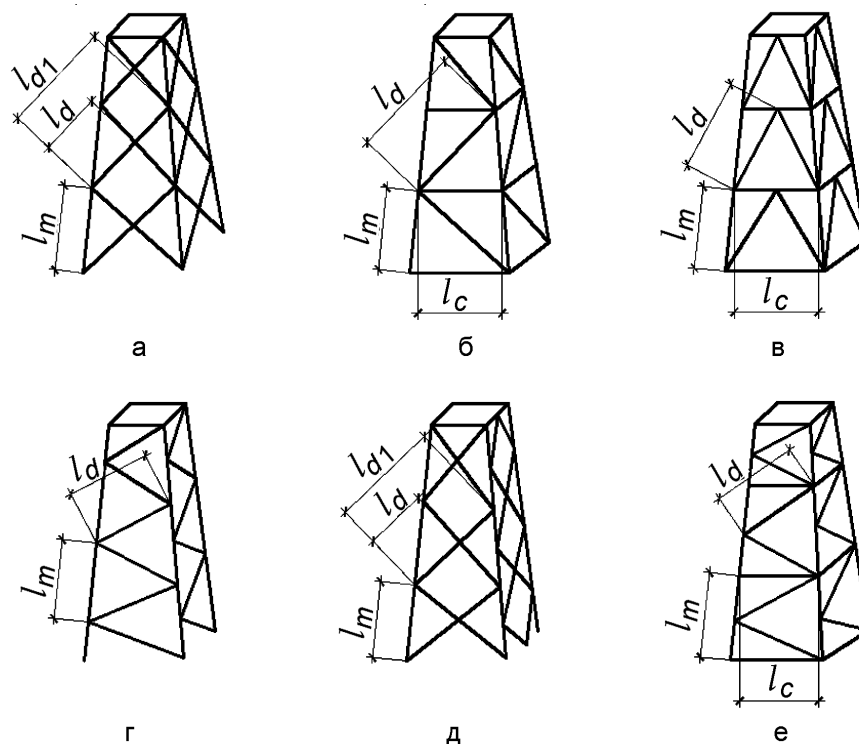
Кінець таблиці 13.3

Елементи структурних конструкцій	Розрахункова довжина l_{ef}
б) одним болтом при l/i_{\min} :	
– до 90 включно	l
– понад 90 до 120 включно	$0,95 l$
– понад 120 до 150 включно (лише для елементів решітки)	$0,85 l$
– понад 150 до 200 включно (лише для елементів решітки)	$0,80 l$

Примітка. l – геометрична довжина елемента (відстань між центрами вузлів структурної конструкції).

13.2 Розрахункові довжини елементів просторових решітчастих конструкцій

13.2.1 Розрахункові довжини і радіуси інерції перерізів стиснутих і ненавантажених елементів просторових конструкцій (рисунок 13.3), виконаних з одиночних рівнополічкових кутиків при визначенні гнучкості, слід приймати згідно з таблицею 13.4 та таблицями 13.5 і 13.6.



а, б, в – суміщені; г, д – не суміщені; е – частково суміщені (позначки – дивись у таблицях 13.4 і 13.5)

Рисунок 13.3 – Схеми просторових решітчастих конструкцій із вузлами в суміжних гранях

13.2.2 Розрахункові довжини і радіуси інерції розтягнутих елементів, виконаних з одиночних рівнополічкових кутиків, при визначенні гнучкості слід приймати:

- для поясів – згідно з таблицею 13.4;
- для розкосів хрестової решітки за рисунком 13.3, а, д: у площині грані – такими, що дорівнюють довжині l_d і радіусу інерції i_{\min} ; з площини грані – такими, що дорівнюють повній довжині розкосу l_{d1} і радіусу інерції i_x відносно осі, паралельної площині грані;
- для розкосів (рисунок 13.3, б, в, г, е) – такими, що дорівнюють довжині l_d і радіусу інерції i_{\min} .

Таблиця 13.4 – Розрахункові довжини просторових конструкцій, елементи яких виконані з одиночних рівнополічкових кутиків

Елементи просторових конструкцій	l_{ef}	i
Пояси згідно з: – рисунком 13.3, а, б, в	l_m	i_{min}
– рисунком 13.3, г, д	$0,73 l_m$	i_{min}
– рисунком 13.3, е	$0,64 l_m$	i_{min}
Розкоси згідно з: – рисунком 13.3, а, д	$\mu_d l_{dc}$	i_{min}
– рисунком 13.3, б, в, г, е	$\mu_d l_d$	i_{min}
Розпірки згідно з: – рисунком 13.3, б, е	$0,80 l_c$	i_{min}
– рисунком 13.3, в	$0,73 l_c$	i_{min}
<p>Примітка 1. l_{dc} – умовна довжина, що приймається згідно з таблицею 13.5; μ_d – коефіцієнт розрахункової довжини, що приймається згідно з таблицею 13.6.</p> <p>Примітка 2. Розкоси (рисунок 13.3, а, д) в точках перетину повинні бути скріплені між собою зварними або болтовими з'єднаннями.</p>		

Таблиця 13.5 – Умовні довжини елементів просторових конструкцій

Конструкція вузла перетину елементів решітки	Умовна довжина розкосу l_{dc} при підтримувальному елементі		
	розтягнутому	непрацюючому	стиснутому
Обидва елементи не перериваються	l_d	$1,3 l_d$	$0,8 l_{d1}$
Підтримувальний елемент переривається і перекривається фасонкою; розглядуваний елемент не перекривається у конструкціях згідно з: – рисунком 13.3, а	$1,3 l_d$	$1,6 l_d$	l_{d1}
– рисунком 13.3, д	$(1,75 - 0,15n) l_d$	$(1,9 - 0,1n) l_d$	l_{d1}
Вузол перетину елементів, закріплений від горизонтального переміщення з площини грані (діафрагмою тощо)	l_d	l_d	l_{d1}
<p>Примітка 1. $n = \frac{l_{mmin} l_d}{l_{d,min} l_m}$, де l_{mmin} і $l_{d,min}$ – найменші моменти інерції поперечного перерізу відповідно пояса і розкосу.</p> <p>Примітка 2. При $n < 1$ або $n > 3$ у формулах таблиці приймається відповідно $n = 1$ або $n = 3$.</p>			

Таблиця 13.6 – Коефіцієнти розрахункової довжини розкосу

Прикріплення розкосу до поясів	Значення n	Значення μ_d при l/i_{\min} , що дорівнює		
		до 60 включно	понад 60 до 160 включно	понад 160
Зварними швами або болтами (не менше ніж двома), розміщеними вдовж розкосу	До 2	1,14	$0,54 + 36 i_{\min} / l$	0,765
	Понад 6	1,04	$0,54 + 28,8 i_{\min} / l$	0,740
Одним болтом	За будь-яких значень	1,12	$0,64 + 28,8 i_{\min} / l$	0,820

Примітка 1. n – дивись таблицю 13.5;
 l – довжина, яка приймається такою, що дорівнює: l_d – для розкосів за рисунком 13.3, б, в, г, е; l_{dc} згідно з таблицею 13.5 – для розкосів (рисунки 13.3, а та 13.3, д).

Примітка 2. Значення коефіцієнта μ_d при $2 \leq n \leq 6$ слід визначати за допомогою лінійної інтерполяції.

Примітка 3. У випадку, коли один кінець розкосу прикріплюється до пояса без застосування фасонки за допомогою зварних або болтових з'єднань, а другий кінець – через фасонку, коефіцієнт розрахункової довжини розкосу приймається таким, що дорівнює $0,5(1 + \mu_d)$; при прикріпленні обох кінців розкосу до поясів через фасонки – $\mu_d = 1,0$.

Примітка 4. Кінці розкосів за рисунком 13.3, в слід прикріплювати, як правило, без застосування фасонки. У цьому випадку при їх прикріпленні до розпорки і пояса за допомогою зварних швів або не менше ніж двох болтів, розмішених вздовж довжини розкосу, значення коефіцієнта μ_d приймається як при $n < 2$. У випадку прикріплення кінців розкосу одним болтом значення коефіцієнта μ_d приймають за цією таблицею, а при обчисленні значення l_{ef} згідно з таблицею 13.4 замість значення μ_d приймають значення $0,5(1 + \mu_d)$.

13.2.3 Розрахункові довжини l_{ef} і радіуси інерції i елементів, виконаних із труб чи парних кутиків, слід приймати відповідно до 13.1.1 – 13.1.3.

13.3 Розрахункові довжини колон (стояків)

13.3.1 Розрахункові довжини l_{ef} колон (стояків) постійного по довжині перерізу або окремих ділянок ступінчастих колон слід визначати за формулою

$$l_{ef} = \mu l_c, \quad (13.2)$$

де μ – коефіцієнт розрахункової довжини колони;

l_c – геометрична довжина колони, окремої її ділянки або висота поверху.

13.3.2 При визначенні коефіцієнтів розрахункової довжини колон (стояків) значення поздовжніх сил в елементах системи слід приймати, як правило, для того ж самого сполучення розрахункових навантажень, для якого виконується перевірка стійкості колон (стояків) та елементів їх перерізів відповідно до вимог розділів 8 і 10.

Допускається визначати коефіцієнт розрахункової довжини колони постійного по довжині перерізу та окремої ділянки ступінчастої колони лише для такого сполучення розрахункових навантажень, яке характеризується найбільшим значенням поздовжнього стискального зусилля у колоні та на окремій її ділянці, і одержані значення коефіцієнта μ використовувати для інших комбінацій навантажень.

При визначенні коефіцієнтів розрахункової довжини колон (стояків) рам необхідно розрізнати закріплені (не вільні) та не закріплені (вільні) рами від перекоосу. У першому випадку вузли кріплення ригелів до колон закріплені від горизонтальних переміщень у площині рами; у другому випадку – не закріплені від таких переміщень.

Рами з жорстким зварним з'єднанням ригелів і колон та жорстким защемленням колон у фундаментах, такі що розкріплені у своїй площині елементами жорсткості (системою в'язей, стінками, жорсткими дисками покриттів і перекриттів та іншими конструкціями), слід вважати не вільними, якщо жорсткість на зсув розкріпленої елементами жорсткості рами не менше ніж у 6 разів перевищує відповідну жорсткість рами без розкріплювальних елементів жорсткості.

13.3.3 Коефіцієнти розрахункової довжини μ колон (стояків) постійного за довжиною перерізу слід визначати залежно від умов закріплення їх кінців і виду навантаження. Для деяких випадків опорного закріплення і виду навантаження значення коефіцієнта μ наведені в таблиці 13.7.

Визначення розрахункових довжин колон (стояків) та коефіцієнтів розрахункової довжини μ виконувати згідно з додатком Р.

Визначення розрахункової довжини елемента, розкріпленого в'язями в одній площині, виконувати згідно з таблицею Р.1.

Коефіцієнти розрахункової довжини колон (стояків) постійного по довжині перерізу з пружними закріпленнями кінців слід визначати за формулами, наведеними у таблицях Р.2, Р.3.

Таблиця 13.7 – Коефіцієнти розрахункової довжини колон (стояків)

Схема опорного закріплення колон (стояків) і вид навантаження								
μ	1,0	0,7	0,5	2,0	1,0	2,0	0,725	1,12

13.3.4 Коефіцієнти розрахункової довжини μ колон постійного за довжиною перерізу у площині вільних і не вільних рам при жорсткому зварному з'єднанні ригелів з колонами і при однаковому завантаженні розміщених в одному рівні вузлів слід визначати за формулами таблиці 13.8.

13.3.5 Коефіцієнти розрахункової довжини μ колон (стояків) 1-го ярусу однопрогінних і багатопрогінних рам допускається визначати відповідно до таблиці Р.4.

13.3.6 При відношенні $H/B \geq 60$ (де H – повна висота вільної багатоповерхової рами, B – ширина або загальний прогін рами) повинна бути перевірена загальна стійкість рами в цілому як консольного стрижня наскрізного перерізу, защемленого на опорі.

13.3.7 При нерівномірному навантаженні верхніх вузлів колон у вільній одноповерховій рамі і наявності жорсткого диска покриття або горизонтальних розпірок, розташованих по верху усіх колон і спрямованих із площини рами, коефіцієнти розрахункової довжини μ_d найбільш навантаженої колони у площині рами слід визначати за формулою:

$$\mu_{ef} = \mu \sqrt{\frac{I_c \sum_i N_i}{N_c \sum_i I_i}} \geq 0,7, \quad (13.8)$$

де μ – коефіцієнт розрахункової довжини колони, що перевіряється, обчислений за формулами таблиці 13.8;

I_c, N_c – відповідно момент інерції перерізу і поздовжнє стискальне зусилля у найбільш навантаженої колони розглядуваної рами;

$\sum_i N_i, \sum_i I_i$ – відповідно сума розрахункових поздовжніх зусиль і моментів інерції перерізів усіх колон розглядуваної рами і не більш ніж чотирьох сусідніх рам (по дві з кожного боку розглядуваної рами); при цьому всі поздовжні зусилля слід визначати для тієї самої комбінації розрахункових навантажень, за якої в колоні, що перевіряється, виникає розрахункове поздовжнє зусилля N_c .

Таблиця 13.8 – Формули для визначення коефіцієнтів розрахункової довжини колон рам

Схема рами	Коефіцієнт у формулах (13.3) – (13.7)		Коефіцієнт μ
	p	n	
Вільні рами			
	$p = 0$	$\frac{l_{s1} l_c}{l_c l_1}$	$\mu = 2 \sqrt{1 + \frac{0,38}{n}}$ (13.3)
		$\frac{k(n_1 + n_2)}{k + 1}$	
	$p = \infty$	$\frac{l_{s1} l_c}{l_c l_1}$	$\mu = \sqrt{\frac{n + 0,56}{n + 0,14}}$ (13.4)
		$\frac{k(n_1 + n_2)}{k + 1}$	
	$\frac{k(p_1 + p_2)}{k + 1}$	$\frac{2k(n_1 + n_2)}{k + 1}$	При $n \leq 0,2$ $\mu = \frac{(p + 0,68) \sqrt{n + 0,22}}{\sqrt{0,68p(p + 0,9)(n + 0,08) + 0,1n}}$ (13.5)
	$\frac{k(p_1 + p_2)}{k + 1}$	$\frac{k(n_1 + n_2)}{k + 1}$	при $n > 0,2$ $\mu = \frac{(p + 0,63) \sqrt{n + 0,28}}{\sqrt{pn(p + 0,9) + 0,1n}}$ (13.6)
	$\frac{2k(p_1 + p_2)}{k + 1}$	$\frac{k(n_1 + n_2)}{k + 1}$	
Не вільні рами			
	$0,5(p_1 + p_2)$	$n_1 + n_2$	$\mu = \sqrt{\frac{1 + 0,46(p + n) + 0,18pn}{1 + 0,93(p + n) + 0,71pn}}$ (13.7)
	$0,5(p_1 + p_2)$	$0,5(n_1 + n_2)$	
	$p_1 + p_2$	$0,5(n_1 + n_2)$	
<p>Примітка 1. $l_{s1}, l_{s2}, l_{n1}, l_{n2}$ – моменти інерції розрахункових перерізів ригелів, які прилягають відповідно до верхнього і нижнього кінців колони, що перевіряється; l_c, l_c – відповідно момент інерції розрахункового перерізу і геометрична довжина колони, яка перевіряється; l_1, l_2 – прогони рами; k – кількість прогонів; $n_1 = \frac{l_{s1} l_c}{l_c l_1}; n_2 = \frac{l_{s2} l_c}{l_c l_2}; p_1 = \frac{l_{n1} l_c}{l_c l_1}; p_2 = \frac{l_{n2} l_c}{l_c l_2}$.</p> <p>Примітка 2. Для крайньої колони вільної багатопрогінної рами коефіцієнт μ слід визначати при значеннях p і n, прийнятих як для колон однопрогінної рами.</p> <p>Примітка 3. Для однопрогінної багатоповерхової рами при обчисленні p_2 і n_2 у формулах (13.5) – (13.7) приймається $p_2 = n_2 = 0$.</p>			

13.3.8 Коефіцієнти розрахункової довжини μ окремих ділянок ступінчастих колон у площині рами рекомендується визначати згідно з додатком С.

При визначенні коефіцієнтів розрахункової довжини μ для ступінчастих колон рам одноповерхових промислових споруд допускається:

- не враховувати вплив ступеня завантаження і жорсткості сусідніх колон;
- для багатопогінних рам (з кількістю прогонів два і більше) за наявності жорсткого диска покриття або горизонтальних поздовжніх і поперечних в'язей із розпірками, розташованими по верху всіх колон, які забезпечують просторову роботу каркаса споруд, визначати розрахункові довжини колон як для стояків, нерухомо закріплених у рівні вузлів сполучення з ригелями рам.

13.3.9 При визначенні коефіцієнтів розрахункової довжини колон рамних систем згідно з 13.3.3 – 13.3.8 допускається враховувати вплив характеру деформування системи під навантаженням відповідно до Р.2.

13.3.10 Розрахункові довжини колон у напрямку з площини рами рекомендується, як правило, приймати такими, що дорівнюють відстані між вузлами закріплення колон від горизонтальних переміщень із площини рами (опорами колон, підкранових балок і підкровокв'язних ферм, вузлами кріплення елементів в'язей і ригелів тощо). Розрахункові довжини допускається визначати на підставі розрахункової схеми, яка враховує фактичні умови закріплення колон.

13.3.11 Розрахункову довжину гілок плоских опор транспортерних галерей рекомендується приймати такою, що дорівнює:

- у поздовжньому напрямку галереї (з площини опори) – висоті опори (від низу бази до осі нижнього пояса ферми або балки), помноженій на коефіцієнт, визначений як для стояків постійного за довжиною перерізу залежно від умов закріплення їх кінців;
- у поперечному напрямку галереї (в площині опори) – відстані між центрами вузлів решітки; при цьому повинна бути перевірена загальна стійкість опори в цілому як консольного стрижня наскрізного перерізу, защемленого в основі.

13.4 Граничні гнучкості елементів

13.4.1 Гнучкість елемента $\lambda = l_{ef} / i$, як правило, не повинна перевищувати значення граничної гнучкості λ_U , які наводяться у таблиці 13.9 – для стиснутих елементів і в таблиці 13.10 – для розтягнутих елементів.

13.4.2 Для елементів конструкцій, які відповідно до 5.3.5 відносяться до категорії за призначенням В згідно з таблицею А.1 у спорудах класів відповідальності СС3 та СС2 згідно з ДБН В.1.2-14, а також для всіх елементів конструкцій у спорудах класу відповідальності СС1 допускається збільшувати значення граничної гнучкості на 10 %.

Для елементів конструкцій повітряних ліній електропередавання, відкритих розподільних пристроїв та контактних мереж транспорту зазначене збільшення не допускається.

Таблиця 13.9 – Граничні гнучкості елементів при стиску

Елементи конструкцій	Гранична гнучкість стиснутих елементів λ_u
1 Пояси, опорні розкоси і стояки, що передають опорні реакції: а) плоских ферм, структурних конструкцій і просторових конструкцій із труб або парних кутиків заввишки до 50 м;	180 – 60 α
б) просторових конструкцій з одиночних кутиків, а також просторових конструкцій із труб і парних кутиків заввишки понад 50 м	120
2 Елементи, окрім зазначених у позиції 1 і 7: а) плоских ферм, зварних просторових і структурних конструкцій із одиночних кутиків, просторових і структурних конструкцій із труб і парних кутиків;	210 – 60 α
б) просторових і структурних конструкцій із одиночних кутиків з болтовими з'єднаннями	220 – 40 α
3 Верхні пояси ферм, не закріплені у процесі монтажу (граничну гнучкість після завершення монтажу слід приймати за позицією 1)	220
4 Основні колони	180 – 60 α
5 Другорядні колони (стояки фахверку, ліхтарів тощо), елементи решітки колон, елементи вертикальних в'язей між колонами (нижче балок кранових колій)	210 – 60 α
6 Елементи в'язей, окрім зазначених у позиції 5, а також стрижні, призначені для зменшення розрахункової довжини стиснутих елементів, та інші ненавантажені елементи, окрім зазначених у позиції 7	200
7 Стиснуті і ненавантажені елементи просторових конструкцій таврового і хрестового перерізу, що підлягають дії вітрових навантажень, при перевірці гнучкості у вертикальній площині	150
<p>Примітка. $\alpha = \frac{N}{\varphi A R_y \gamma_c}$ – коефіцієнт, який приймається не меншим 0,5 (у необхідних випадках замість φ слід застосувати φ_e).</p>	

Таблиця 13.10 – Граничні гнучкості елементів при розтягу

Елементи конструкцій	Гранична гнучкість розтягнутих елементів λ_u при дії на конструкцію навантажень		
	динамічних, прикладених безпосередньо до конструкції	статичних	від кранів (див. прим. 5) і залізничних поїздів
1 Пояси і опорні розкоси плоских ферм (включаючи гальмові ферми) і структурних конструкцій	250	400	250
2 Елементи ферм і структурних конструкцій, окрім зазначених у позиції 1	350	400	300
3 Нижні пояси балок і ферм кранових колій	–	–	150
4 Елементи вертикальних в'язей між колонами (нижче кранової колії)	300	300	200
5 Інші елементи в'язей	400	400	300
6 Пояси і опорні розкоси стояків і траверс, тяги траверс опор повітряних ліній електропередавання, відкритих розподільних пристроїв і контактних мереж транспорту	250	–	–
7 Елементи опор повітряних ліній електропередавання, відкритих розподільних пристроїв і контактних мереж транспорту, окрім зазначених у позиціях 6 і 8	350	–	–
8 Елементи просторових конструкцій таврового і хрестового перерізів (а в тягах траверс опор повітряних ліній електропередавання – з одиночних кутиків), що підлягають впливу вітрових навантажень, при перевірці гнучкості у вертикальній площині	150	–	–
<p>Примітка 1. У конструкціях, що не підлягають динамічним впливам, гнучкість розтягнутих елементів слід перевіряти лише у вертикальних площинах.</p> <p>Примітка 2. Для елементів в'язей, у яких прогин під дією власної ваги не перевищує $l/150$, при дії на конструкцію статичних навантажень допускається приймати $\lambda_u = 500$.</p> <p>Примітка 3. Гнучкість розтягнутих попередньо напружених елементів не обмежується.</p> <p>Примітка 4. Для розтягнутих елементів, в яких може змінюватись знак зусилля, гранична гнучкість приймається як для стиснутих елементів, при цьому з'єднувальні прокладки в елементах складеного перерізу необхідно встановлювати з кроком, що не перевищує $40i$.</p> <p>Примітка 5. За наявності мостових опорних кранів груп режимів роботи 7К (у цехах металургійних виробництв) і 8К значення граничної гнучкості приймається відповідно до ГОСТ 25546.</p> <p>Примітка 6. Для нижніх поясів балок ферм кранових колій при кранах груп режимів роботи 1К – 6К допускається приймати $\lambda_u = 200$.</p> <p>Примітка 7. До динамічних навантажень, прикладених безпосередньо до конструкції, належать навантаження, які приймаються в розрахунках на витривалість або з урахуванням коефіцієнтів динамічності.</p>			

14 РОЗРАХУНОК ЛИСТОВИХ КОНСТРУКЦІЙ

14.1 Розрахунок оболонок обертання на міцність

14.1.1 Розрахунок на міцність листових конструкцій (оболонок обертання за рисунками 14.1; 14.2 та 14.3), які знаходяться у безмоментному напруженому стані, слід виконувати за формулою:

$$\frac{\gamma_m}{R_y \gamma_c} \sqrt{\sigma_x^2 - \sigma_x \sigma_y + \sigma_y^2 + 3\tau_{xy}^2} \leq 1, \quad (14.1)$$

де γ_c – коефіцієнт умов роботи конструкцій, який призначається згідно з таблицею 5.1.

σ_x і σ_y – нормальні напруження у двох взаємно перпендикулярних напрямках;

τ_{xy} – дотичні напруження у точці стінки оболонки, яка розглядається.

При цьому абсолютні значення головних напружень повинні бути не більшими за значення розрахункових опорів, помножених на γ_c .

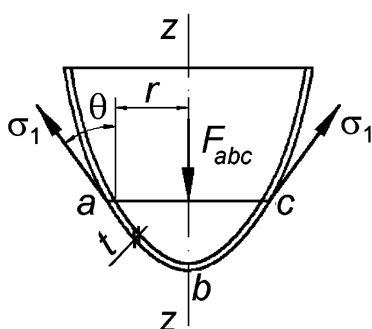


Рисунок 14.1 – Схема оболонки обертання

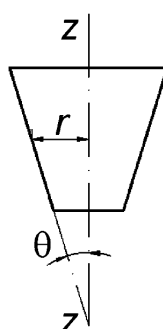


Рисунок 14.2 – Схема конічної оболонки обертання

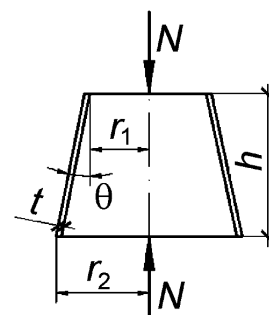


Рисунок 14.3 – Схема конічної оболонки обертання при дії поздовжнього зусилля стиску

14.1.2 Напруження у безмоментних тонкостінних оболонках обертання (рисунок 14.1), які знаходяться під тиском рідини, газу або сипкого матеріалу, слід визначати за формулами:

$$\sigma_1 = \frac{F_{abc}}{2\pi r t \cos \theta}, \quad (14.2)$$

$$\sigma_2 = \left(\frac{\rho_1}{t} - \frac{\sigma_1}{r_1} \right) r_2, \quad (14.3)$$

де σ_1 і σ_2 – відповідно меридіальне і кільцеве напруження;

F_{abc} – проекція на вісь z – z оболонки повного розрахункового тиску, що діє на частину оболонки abc (рисунок 14.1);

r, θ – радіус і кут, показані на рисунку 14.1;

t – товщина оболонки;

ρ_1 – розрахунковий тиск на одиницю поверхні оболонки, Н/мм²;

r_1, r_2 – радіуси кривизни у головних напрямках середньої поверхні оболонки.

14.1.3 Напруження у стиснутих безмоментних тонкостінних оболонках обертання, що знаходяться під внутрішнім рівномірним тиском, слід визначати за формулами:

– для циліндричних

$$\sigma_1 = \frac{\rho_2 r}{2t}; \quad \sigma_2 = \frac{\rho_2 r}{t}; \quad (14.4)$$

– для сферичних

$$\sigma_1 = \sigma_2 = \frac{\rho_2 r}{2t}; \quad (14.5)$$

– для конічних

$$\sigma_1 = \frac{\rho_2 r}{2t \cos \theta}; \quad \sigma_2 = \frac{\rho_2 r}{t \cos \theta}, \quad (14.6)$$

де ρ_2 – розрахунковий внутрішній тиск на одиницю поверхні оболонки;

r – радіус середньої поверхні оболонки;

θ – кут між твірною конуса і його віссю $z - z$ (рисунок 14.2).

14.1.4 При перевірці міцності оболонок у місцях зміни їх форми чи товщини, а також зміни навантаження слід враховувати місцеві напруження (крайовий ефект).

14.2 Розрахунок оболонок обертання на стійкість

14.2.1 Розрахунок на стійкість замкнутих кругових циліндричних оболонок обертання, рівномірно стиснутих у паралельному до твірної напрямку, слід виконувати за формулою:

$$\frac{\sigma_1 \gamma_n}{\sigma_{cr,1} \gamma_c} \leq 1, \quad (14.7)$$

де σ_1 – розрахункове напруження в оболонці;

$\sigma_{cr,1}$ – критичне напруження, що дорівнює:

при $r/t \leq 300$ – меншому із значень ψR_y чи cEt/r ;

при $r/t > 300$ – $\sigma_{cr,1} = cEt/r$;

тут r – радіус середньої поверхні оболонки;

t – товщина оболонки.

Значення коефіцієнтів ψ при слід визначити за формулою

$$\psi = 0,97 - \left(0,00025 + 0,95 \frac{R_y}{E} \right) \frac{r}{t}. \quad (14.8)$$

Значення коефіцієнта c слід визначити згідно з таблицею 14.1.

Таблиця 14.1 – Коефіцієнт c для розрахунку оболонок на стійкість

r/t	100	200	300	400	600	800	1000	1500	2500
c	0,22	0,18	0,16	0,14	0,11	0,09	0,08	0,07	0,06

У випадку позацентрального стиску у паралельному до твірної напрямку або в разі чистого згину в діаметральній площині при значеннях дотичних напружень у розрахунковому перерізі, де діє найбільший згинальний момент, що не перевищують значення $0,07 E (t/r)^{3/2}$, напруження $\sigma_{cr,1}$ повинно бути збільшене в $(1,1 - 0,1 \sigma'_2 / \sigma_1)$ разів, де σ'_2 – найменше напруження (при цьому напруження розтягу необхідно приймати зі знаком "мінус").

14.2.2 У трубах, що розраховуються як стиснуті або позацентрально-стиснуті стрижні при умовній гнучкості $\bar{\lambda} = \lambda \sqrt{R_y / E} \geq 65$, повинна бути виконана умова:

$$\frac{r}{t} \leq \pi \sqrt{\frac{E}{R_y}}. \quad (14.9)$$

Такі труби слід розраховувати на стійкість згідно з розділами 8 і 10 незалежно від розрахунку на стійкість їх стінок. У випадку, якщо $r/t \leq 0,5 \pi \sqrt{E / R_y}$, то розрахунок на стійкість стінок безшовних чи електрозварних труб не потрібен.

14.2.3 Циліндрична панель, обперта вздовж двох твірних і двох дугах напрямної, рівномірно стиснута вздовж твірних, при $b^2 / rt \leq 20$ (де b – ширина панелі, виміряна вздовж дуги напрямної), повинна бути розрахована на стійкість як пластинка за формулами:

– при розрахунковому напруженні $\sigma \leq 0,8R_y$

$$\frac{b}{t} \leq 1,9 \sqrt{\frac{E}{\sigma}}; \quad (14.10)$$

– при розрахунковому напруженні $\sigma = R_y$

$$\frac{b}{t} \leq \frac{37}{\sqrt{1 + 500 \frac{R_y}{E}}}. \quad (14.11)$$

При $0,8R_y < \sigma < R_y$ найбільше відношення b / t слід визначати лінійною інтерполяцією.

Якщо $b^2 / rt > 20$, то панель слід розраховувати на стійкість як оболонку відповідно до 14.2.9.

14.2.4 Розрахунок на стійкість замкнутої кругової циліндричної оболонки обертання при дії зовнішнього рівномірного тиску p , спрямованого нормально до бічної поверхні, слід виконувати за формулою:

$$\frac{\sigma_2 \gamma_n}{\sigma_{cr,2} \gamma_c} \leq 1, \quad (14.12)$$

де $\sigma_2 = pr / t$ – розрахункове кільцеве напруження в оболонці;

$\sigma_{cr,2}$ – критичне напруження, що визначається за формулами:

– при $0,5 \leq l_{c1}/r \leq 10$

$$\sigma_{cr,2} = 0,55E \frac{r}{l_{c1}} \left(\frac{t}{r} \right)^{3/2}, \quad (14.13)$$

– при $l_{c1}/r \geq 20$

$$\sigma_{cr,2} = 0,17E \left(\frac{t}{r} \right)^2, \quad (14.14)$$

– при $10 < l_{c1}/r < 20$ напруження $\sigma_{cr,2}$ слід визначати за лінійною інтерполяцією.

Тут l_{c1} – довжина циліндричної оболонки.

Та ж сама оболонка, але підкріплена кільцевими ребрами жорсткості, розміщеними з кроком $s \geq 0,5r$ між осями ребер, повинна бути розрахована на стійкість за формулами (14.12) – (14.14) із заміною в них значення l_{c1} на значення s .

У цьому випадку повинна задовольнятися перевірка загальної стійкості ребра у своїй площині, виконана як для центрально-стиснутого стрижня відповідно до 8.1.3 на дію поздовжнього зусилля $N = pr_s$ при розрахунковій довжині стрижня $l_{ef} = 1,8r$; при цьому у розрахунковий переріз ребра жорсткості слід включати ділянки оболонки завширшки $0,65t \sqrt{E / R_y}$ з кожного боку від осі ребра, а умовна гнучкість стрижня $\bar{\lambda} = \lambda \sqrt{R_y / E}$ не повинна перевищувати 6,5.

При використанні одностороннього ребра жорсткості його момент інерції слід обчислювати відносно осі, що збігається з найближчою поверхнею оболонки.

14.2.5 Розрахунок на стійкість замкнутої кругової циліндричної оболонки обертання, яка підлягає одночасній дії зусиль, зазначених відповідно до 14.2.1 і 14.2.4, слід виконувати за формулою:

$$\frac{\gamma_n}{\gamma_c} \left(\frac{\sigma_1}{\sigma_{cr,1}} + \frac{\sigma_2}{\sigma_{cr,2}} \right) \leq 1, \quad (14.15)$$

де $\sigma_{cr,1}$ обчислюють згідно з вимогами 14.2.1, а $\sigma_{cr,2}$ – відповідно до 14.2.4.

14.2.6 Розрахунок на стійкість конічної оболонки обертання з кутом нахилу стінки $\theta \leq 60^\circ$, стиснутої поздовжньою силою N вдовж осі (рисунки 14.3), слід виконувати за формулою:

$$\frac{N \gamma_n}{N_{cr} \gamma_c} \leq 1, \quad (14.16)$$

де N_{cr} – критична сила, що визначається за формулою:

$$N_{cr} = 6,28 t \sigma_{cr,1} r_m \cos^2 \theta, \quad (14.17)$$

тут t – товщина оболонки;

$\sigma_{cr,1}$ – значення критичного напруження, обчислене згідно з 14.2.1, із заміною радіуса r на радіус r_m , що дорівнює:

$$r_m = \frac{0,9r_2 + 0,1r_1}{\cos \theta}. \quad (14.18)$$

14.2.7 Розрахунок на стійкість конічної оболонки обертання при дії зовнішнього рівномірного тиску p , спрямованого нормально до бічної поверхні, слід виконувати за формулою:

$$\frac{\sigma_2 \gamma_n}{\sigma_{cr,2} \gamma_c} \leq 1, \quad (14.19)$$

де $\sigma_2 = p r_m / t$ – розрахункове кільцеве напруження в оболонці;

$\sigma_{cr,2}$ – критичне напруження, що визначається за формулою:

$$\sigma_{cr,2} = 0,55 E \frac{r_m}{h_m} \left(\frac{t}{r_m} \right)^{3/2}, \quad (14.20)$$

де r_m – радіус, що визначається за формулою (14.18);

h_m – висота конічної оболонки (між основами).

14.2.8 Розрахунок на стійкість конічної оболонки обертання, що підлягає одночасній дії навантажень, зазначених в 14.2.6 і 14.2.7, слід виконувати за формулою:

$$\frac{\gamma_n}{\gamma_c} \left(\frac{N}{N_{cr}} + \frac{\sigma_2}{\sigma_{cr,2}} \right) \leq 1, \quad (14.21)$$

де значення N_{cr} і $\sigma_{cr,2}$ слід обчислювати за формулами (14.17) і (14.20) відповідно.

14.2.9 Розрахунок на стійкість повної сферичної оболонки (чи її сегмента) при $r/t \leq 750$ і дії зовнішнього рівномірного тиску p , спрямованого нормально до її поверхні, слід виконувати за формулою:

$$\frac{\sigma \gamma_n}{\sigma_{cr} \gamma_c} \leq 1, \quad (14.22)$$

де $\sigma = p r / 2t$ – розрахункове напруження;

$\sigma_{cr} = 0,1 E t / r$ – критичне напруження, що приймається не більшим за значення R_y ;

тут r – радіус серединної поверхні сферичної оболонки.

14.3 Основні вимоги до розрахунку сталевих мембранних конструкцій

14.3.1 Розрахунок мембранних конструкцій повинен виконуватися з урахуванням спільної роботи мембрани і елементів контуру, їх деформованого стану, геометричної і конструктивної нелінійності мембрани, а також зміни розрахункової схеми конструкції, що обумовлена прийнятою послідовністю монтажу, силових і температурних впливів.

14.3.2 При розрахунку мембранних конструкцій обпирання кромки мембрани на пружні елементи контуру слід вважати шарнірним вздовж лінії обпирання і спроможним передавати зсув на елементи контуру.

14.3.3 Нормальні і дотичні напруження, розподілені вздовж кромки мембрани, слід вважати урівноваженими стиском і згином опорного контуру в тангенціальній площині.

14.3.4 Товщина мембрани визначається розрахунком відповідно до 14.1.1 з урахуванням можливих відхилень товщини і міцнісних характеристик тонколистового прокату від характерних значень, нормованих розмірів геометричних недосконалостей, обумовлених застосуванням прийнятого методу монтажу. При розрахунку прогонної частини покриття слід обмежуватися пружною стадією роботи матеріалу.

При розрахунку на міцність за формулою (14.1) коефіцієнт умов роботи γ_c конструкцій при врахуванні відхилення геометричних розмірів і міцнісних властивостей листового прокату, геометричних початкових недосконалостей може бути уточнений за формулою:

$$\gamma_c \approx \gamma_{c(t)} \gamma_{c(g)}, \quad (14.23)$$

де $\gamma_{c(t)}$ – складова коефіцієнта умов роботи конструкцій γ_c , що враховує відхилення геометричних розмірів і міцнісних властивостей листового прокату від характерних значень, і приймається за таблицею 14.2;

$\gamma_{c(g)}$ – складова коефіцієнта умов роботи конструкцій γ_c , що враховує відхилення поверхні оболонки від проектної геометрії, і приймається за таблицею 14.3.

Таблиця 14.2 – Коефіцієнт $\gamma_{c(t)}$, що враховує мінливість геометричних і міцнісних характеристик листового прокату класів міцності С255 та С345, згідно з ГОСТ 27772

План	Тип контуру	Зони		
		приконтурна	периферійна	центральна
Прямокутний	Гнучкий	0,92 (0,94)	0,96 (0,97)	0,98 (0,99)
	Жорсткий	0,93 (0,95)	0,95 (0,96)	0,90 (0,93)
Круглий	Нерухомий	0,96 (0,97)	0,94 (0,95)	0,92 (0,93)
	Піддатливий	0,94 (0,95)	0,90 (0,93)	0,88 (0,91)

Примітка. Значення у дужках наведені для сталі класу міцності С345.

Таблиця 14.3 – Коефіцієнт $\gamma_{c(g)}$, що враховує відхилення від проектної геометрії поверхні оболонки, виконаної з листового прокату класів міцності С255 та С345, згідно з ГОСТ 27772

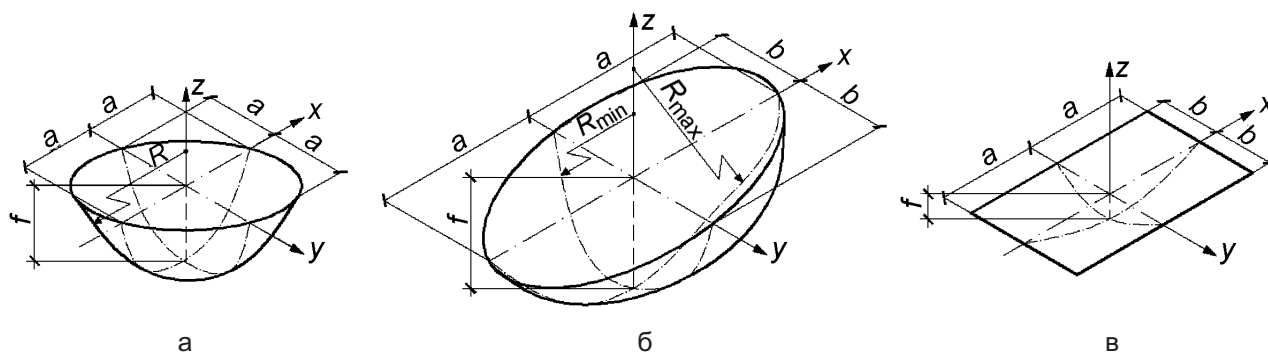
План	Контур	Зона	Ділянка зони	Значення $\gamma_{c(g)}$ для $\Delta\bar{z}$		
				0,02f	0,04f	0,08f
Прямокутний	Гнучкий	Приконтурна	Кутова	0,99 (0,99)	0,80 (0,85)	0,67 (0,76)
			Інші	0,99 (0,99)	0,85 (0,89)	0,75 (0,81)
		Периферійна	На відстані a/4	0,97 (0,98)	0,76 (0,85)	0,65 (0,73)
			Інші	0,98 (0,99)	0,90 (0,92)	0,78 (0,84)
		Центральна	Усі	0,97 (0,97)	0,91 (0,94)	0,86 (0,90)
		Жорсткий	Приконтурна	Кутова	0,96 (0,97)	0,93 (0,95)
	Інші			0,96 (0,97)	0,75 (0,82)	0,60 (0,70)
	Периферійна		На відстані a/4	0,93 (0,95)	0,91 (0,94)	0,65 (0,75)
			Інші	0,96 (0,97)	0,85 (0,90)	0,70 (0,80)
	Центральна	Усі	0,98 (0,99)	0,92 (0,94)	0,60 (0,70)	

Кінець таблиці 14.3

План	Контур	Зона	Значення $\gamma_{c(g)}$ для $\Delta\bar{z}$		
			0,00027R	0,00038R	0,00107R
Круглий	Нерухомий	Приконтурна	0,99 (0,99)	0,98 (0,99)	0,98 (0,98)
		Периферійна	0,95 (0,96)	0,94 (0,95)	0,91 (0,94)
		Центральна	0,77 (0,83)	0,75 (0,82)	0,72 (0,80)
	Піддатливий	Приконтурна	1,08 (1,06)	1,07 (1,05)	0,99 (1,01)
		Периферійна	1,05 (1,04)	1,00 (1,00)	0,92 (0,95)
		Центральна	1,07 (1,05)	0,96 (0,97)	0,83 (0,88)

Примітка 1. $\Delta\bar{z}$ – середній розмір відхилень від проектної геометрії;
 f – початкова стріла провисання (рисунок 14.4);
 R – початковий радіус кривизни поверхні для покриттів на круглому плані, рисунок 14.4, а (для овального плану – R_{\max} , рисунок 14.4, б);
 a – найбільший розмір плану мембранної оболонки (рисунок 14.4).

Примітка 2. Значення у дужках наведені для сталі класу міцності С345.



а – на круглому плані; б – на овальному плані; в – на прямокутному плані

Рисунок 14.4 – Геометрія поверхні оболонки позитивної гауссової кривизни

14.3.5 При розрахунку опорних елементів контуру мембранних конструкцій слід враховувати:

- згин у тангенціальній площині;
- осьовий стиск в елементах контуру;
- стиск, обумовлений дотичними напруженнями, спрямованими вздовж лінії контакту мембрани з елементами контуру;
- вигин у вертикальній площині.

14.3.6 При прикріпленні мембрани з ексцентриситетом відносно центра ваги перерізу елементів опорного контуру при розрахунку останнього, окрім факторів, зазначених у 14.3.5, необхідно враховувати кручення.

14.3.7 При визначенні напружень у центрі круглих у плані плоских мембран, на які діє розподілене навантаження, допускається приймати, що опорний контур є недеформованим.

14.3.8 Для визначення напружень у центрі еліптичної мембрани, закріпленої на деформованому контурі, допускається застосовувати вимоги відповідно до 14.3.4 за умови заміни значення радіуса значенням більшої головної півосі еліпса (при цьому відношення більшої півосі еліпса до меншої не повинно перевищувати 1,2).

15 ВИТРИВАЛІСТЬ

15.1 Сталеві конструкції та елементи, які сприймають багатократно діючі рухомі, вібраційні чи іншого виду змінні навантаження з кількістю циклів навантажень 10^5 і більше, що можуть призвести до явища втоми, слід проектувати (з врахуванням вимог до матеріалу, технології виготовлення) із застосуванням конструктивних рішень, що не викликають значної концентрації напружень, і перевіряти розрахунком на витривалість.

До конструкцій такого типу слід відносити: балки кранових колій, балки робочих площадок, елементи конструкцій бункерних і розвантажувальних естакад, конструкції, на яких встановлені двигуни, конструкції висотних споруд (типу антен, димових труб, щогл, башт тощо), підйомно-транспортні споруди, інші конструкції, що сприймають динамічні змінні навантаження.

Кількість циклів навантажень слід приймати за технологічними вимогами експлуатації або існуючими даними з історії навантаження.

Для конструкцій висотних споруд (типу антен, димових труб, щогл, башт тощо) і підйомно-транспортних споруд, опор повітряних ліній електропередавання, відкритих розподільних пристроїв та контактних мереж транспорту, пасажирських та вантажних канатних доріг при розрахунку на витривалість слід враховувати зміну напружень, яка відбувається при коливаннях конструкції впоперек напрямку вітрового потоку в режимах вітрового резонансу.

Сталеві конструкції та їх елементи, які безпосередньо сприймають навантаження з кількістю циклів навантажень меншою за 10^5 , слід проектувати із застосуванням конструктивних рішень, що виключають значну концентрацію напружень.

Розрахунок конструкцій на витривалість слід виконувати на дію навантажень, регламентованих згідно з ДБН В.1.2-2.

15.2 Розрахунок сталевих конструкцій на витривалість виконується у формі оцінювання довговічності T (строку експлуатації), за якої виконується умова міцності, записана у вигляді:

$$\gamma_n a_T \leq 1, \quad (15.1)$$

де a_T – накопичене пошкодження від втоми за строк експлуатації T .

15.3 Для характерних умов експлуатації конструкції виділяються типові проектні режими навантаження, які повинні відображати основні закономірності зміни рівня і повторюваності змінних напружень у її елементах.

Кожний i -й типовий проектний режим навантаження задається:

- середнім значенням циклічних напружень з амплітудою $\sigma_{a,i}$ у розрахунковому перерізі;
- мінімальним $\sigma_{\min,i}$ і максимальним $\sigma_{\max,i}$ рівнями напружень у розрахунковому перерізі;
- коефіцієнтом асиметрії напружень $\rho_i = \sigma_{\min,i} / \sigma_{\max,i}$;
- кількістю циклів цих напружень n_i .

Амплітудні напруження циклу зв'язані з мінімальними і максимальними напруженнями циклу співвідношенням $2\sigma_{a,i} = \sigma_{\max,i} - \sigma_{\min,i}$.

У випадку відсутності даних з проектної історії навантаження значення $\sigma_{a,i}$ допускається визначати за формулою:

$$\sigma_{a,i} = K \sigma_{cm}, \quad (15.2)$$

де K – коефіцієнт, що приймається згідно з додатком Т (таблиця Т.1);

σ_{cm} – найбільше за абсолютним значенням статичне напруження у розрахунковому перерізі, обчислене за перерізом нетто і без урахування коефіцієнтів динамічності і коефіцієнтів, які використовуються при розрахунках на стійкість.

15.4 Накопичене пошкодження від втоми a_T за час T визначається за формулою:

$$a_T = \sum_{i=1}^j \frac{n_i}{N_i}, \quad (15.3)$$

де j – кількість типових режимів;

N_i – гранично-допустима кількість циклів при напруженнях з амплітудою $\sigma_{a,i}$, які обчислюються за формулою:

$$N_i = \frac{A_p \cdot 10^3}{\ln \left[\frac{2\sigma_{a,i}}{(1-\rho_i)R_{vi}} \right]} - B_p \cdot 10^3, \quad (15.4)$$

A_p і B_p – параметри, що визначаються згідно з таблицею Т.2;

R_{vi} – розрахункова межа витривалості розрахункового перерізу i -го типового проектного режиму навантаження, Н/мм², яка визначається згідно з 15.5.

В розрахунок приймаються всі значення напружень з амплітудою $\sigma_{a,i}$, які відповідають нерівності $2\sigma_{a,i}/(1-\rho_i) > R_{vi}$.

15.5 За конструктивно-технологічними ознаками основний метал, зварні з'єднання та з'єднання на високоміцних болтах між елементами і вузлами конструкцій з урахуванням дії зусиль відносно розрахункового перерізу поділяють на сім груп (таблиця Т.3).

Значення межі витривалості R_{vi} для груп елементів згідно з таблицею Т.3 визначається за формулою:

$$R_{vi} = \frac{2\sigma_{-1}}{2-d_n(1+\rho_i)} \left(1 - 1,63 \frac{S_{\sigma_{-1}}}{\sigma_{-1}} \right), \quad (15.5)$$

де σ_{-1} і d_n – згідно з таблицею Т.4;

$S_{\sigma_{-1}}$ – згідно з таблицею Т.5.

16 ПРОЕКТУВАННЯ З'ЄДНАНЬ СТАЛЕВИХ КОНСТРУКЦІЙ

16.1 Зварні з'єднання

16.1.1 При проектуванні сталевих конструкцій зі зварними з'єднаннями слід:

- застосовувати мінімально необхідну кількість зварних швів і призначати їх мінімальні розміри;
- забезпечувати вільний доступ до місць виконання зварних з'єднань з урахуванням вибраного виду і технології зварювання.

16.1.2 Основні типи, конструктивні елементи і розміри зварних з'єднань слід приймати згідно з ГОСТ 5264, ГОСТ 8713, ГОСТ 11533, ГОСТ 11534, ГОСТ 14771, ГОСТ 14776 та ГОСТ 23518.

16.1.3 При виборі зварювальних матеріалів рекомендується враховувати групи конструкцій, наведені у додатку А, та керуватися вимогами відповідно до 6.2.2 та додатка В.

16.1.4 Зварні стикові з'єднання листових деталей рекомендується, як правило, проектувати прямими з повним проваром із застосуванням вивідних планок, які виготовляються з того самого прокату, що й основний метал. У монтажних умовах допускається одностороннє зварювання зі зворотнім формуванням шва. Зварювання на сталевій підкладці, що залишається, може бути застосоване для конструкцій 3-ї і 4-ї груп без обмежень, а для конструкцій 1-ї і 2-ї груп – у випадках, коли зворотнє формування шва неможливе.

16.1.5 Розміри зварних кутових швів і конструкція з'єднання повинні задовольняти такі вимоги:

а) катет кутового шва k_f (рисунок 16.1) повинен задовольняти вимоги розрахунку і бути, як правило, не меншим за зазначений у таблиці 16.1;

– катет шва у тавровому двосторонньому, а також у напустковому і кутовому з'єднаннях допускається приймати меншим за вказаний у таблиці 16.1, але не меншим 4 мм, при цьому розміри шва повинні забезпечувати його несучу здатність, що визначається розрахунком. Виробничим контролем повинна бути установлена відсутність дефектів, у тому числі технологічних тріщин;

б) катет кутового шва k_f (рисунок 16.1, а) не повинен перевищувати $1,2 t$, де t – найменша з товщин зварюваних елементів;

– катет шва, прокладений вздовж закругленої кромки фасонного прокату товщиною t , як правило, не повинен перевищувати $0,9 t$;

- в) розрахункова довжина кутового шва повинна бути не менша ніж $4k_f$ і не менша ніж 50 мм;
- г) режим зварювання слід обирати так, щоб форма шва (рисунок 16.1, б, в) задовольняла такі умови: для кутового шва – $b/h \geq 1,3$; для стикового однопрохідного шва – $b/h \geq 1,5$;
- д) розрахункова довжина флангового шва повинна бути не більшою ніж $85\beta_f k_f$ за винятком швів, у яких зусилля діє вздовж усієї довжини шва (тут β_f – коефіцієнт, що приймається за таблицею 16.2);
- е) розмір напущку повинен бути не менше ніж п'ять товщин найтоншого із зварюваних елементів;
- ж) співвідношення розмірів катетів кутових швів слід приймати, як правило, 1:1; при різних товщинах зварюваних елементів допускається приймати шви з неоднаковими катетами; при цьому катети, що прилягають до тоншого елемента у з'єднанні, повинні задовольняти вимоги 16.1.5, б), а катети, що прилягають до товстішого елемента у з'єднанні, – вимоги 16.1.5, а);
- з) у зварних стиках елементів, що перекриваються накладками, флангові кутові шви слід не доводити до осі стику не менше ніж на 25 мм;
- і) у конструкціях 1-ї та 2-ї груп кутові шви, як правило, повинні мати увігнуту чи плоску поверхню з плавним переходом до основного металу;
- к) зварні стики з накладками слід виконувати, як правило, згідно з рисунком 16.2, а;
- л) відстань між паралельними зварними з'єднаннями елементів конструкцій слід встановлювати не меншою 10δ і 100 мм, де δ – товщина деталі; приварювання ребер жорсткості і елементів решітчастих конструкцій необхідно виконувати відповідно до рисунка 16.2, б).

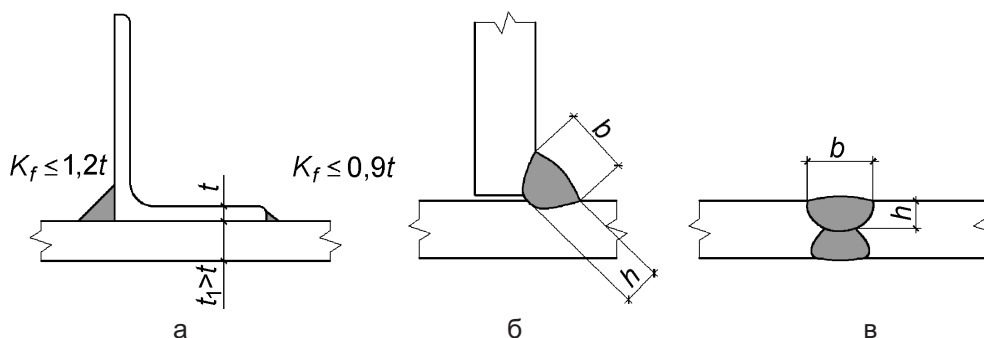
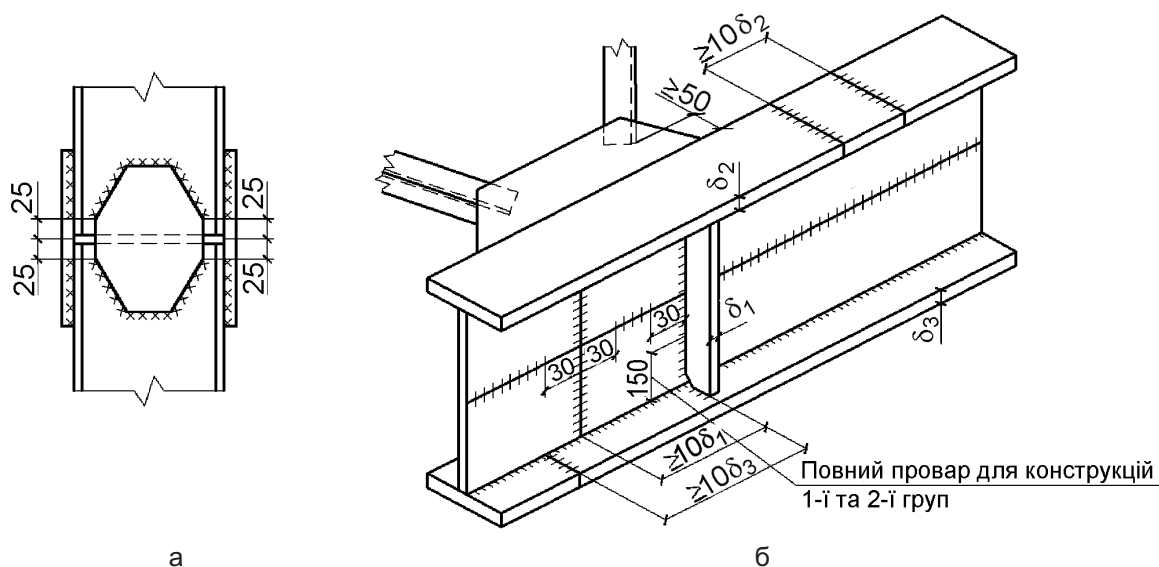


Рисунок 16.1 – Розміри зварних швів



а – монтажний стик з накладками; б – позначення товщин та вимоги до відстаней між зварними швами

Рисунок 16.2 – Розміщення зварних швів

16.1.6 При проектуванні зварних з'єднань у конструкціях, що сприймають рухомі, динамічні чи вібраційні навантаження, поряд із урахуванням вимог згідно з 16.1.5, як правило, слід:

- уникати перетинів зварних швів, розміщення їх у безпосередній близькості один від одного, від місцевої зміни форми і розмірів перерізу, від зон згину, продавлених отворів і вільних кромки, утворених гільйотинним різанням;
- кутові шви виконувати з плавним переходом до основного металу;
- флангові кутові шви, що прикріплюють елементи решітки до фасонки, слід виконувати з обварюванням торців кутиків.

16.1.7 При проектуванні таврових і кутових зварних з'єднань елементів сталевих конструкцій за наявності напружень розтягу, орієнтованих в напрямку товщини прокату, з метою зниження небезпеки розшарування металу під зварним швом, як правило, слід:

- застосовувати сталі, рекомендовані для конструкцій 1-ї групи згідно з додатком А, з границею текучості до 390 Н/мм^2 , враховуючи вимоги 6.1.7;
- використовувати технологічні прийоми зварювання, спрямовані на зменшення залишкових зварювальних напружень;
- замінити кутові з'єднання тавровими, а в останніх забезпечувати відношення ширини звису до товщини елементів не менше 2; застосовувати розроблення кромки, що забезпечує зменшення об'єму наплавленого металу;
- відмовитись від використання однобічних кутових швів і перейти до двобічних.

16.1.8 Для кутових швів, розміри яких визначені розрахунком, для елементів із сталі з границею текучості до 290 Н/мм^2 слід, як правило, застосовувати електродні матеріали, що задовольняють умови: $R_{wf} > R_{wz}$ – при механізованому зварюванні; $1,1R_{wz} \leq R_{wf} \leq R_{wz} \beta_z / \beta_f$ – при ручному зварюванні; для елементів із сталі з границею текучості понад 290 Н/мм^2 допускається застосовувати електродні матеріали, що задовольняють умову $R_{wz} < R_{wf} < R_{wz} \beta_z / \beta_f$ (тут β_f, β_z – коефіцієнти, що залежать від технології зварювання і катета шва і визначаються за таблицею 16.2).

16.1.9 Односторонні кутові шви в таврових з'єднаннях елементів із сталі з границею текучості до 390 Н/мм^2 слід, як правило, застосовувати в конструкціях, що експлуатуються в неагресивному або слабоагресивному середовищі (класифікація за ДСТУ Б В.2.6-193 в опалюваних приміщеннях, окрім конструкцій у спорудах, що належать до 1-го класу відповідальності ССЗ згідно з ДБН В.1.2-14, які зводяться в районах із сейсмічністю 8 балів і вище, а також конструкцій 1-, 2- і 3-ї груп у спорудах з мостовими опорними кранами режимів роботи 7К (у цехах металургійних виробництв) і 8К):

- для кріплення проміжних ребер жорсткості і діафрагм – у конструкціях усіх груп, окрім конструкцій 1-ї групи, що розраховуються на витривалість;
- для поясних кутових швів зварних двотаврів – у конструкціях 2- і 3-ї груп, окрім балок з умовною гнучкістю стінки $\bar{\lambda}_w > 6 \sqrt{R_y / \sigma_f}$, при товщині стінки t_w у колонах і стояках до 12 мм і в балках до 10 мм, при виконанні швів механізованим зварюванням з катетом шва $k_f \geq 0,8 t_w / \beta_f$;
- для всіх конструктивних елементів – у конструкціях 4-ї групи.

Односторонні кутові шви не слід застосовувати у з'єднаннях, що сприймають згинальний момент відносно поздовжньої осі шва.

Катети односторонніх швів слід приймати за розрахунком, але не меншими за вказані в таблиці 16.1.

Таблиця 16.1 – Мінімальні катети зварних швів

Вид з'єднання	Вид зварювання	Характеристичний опір прокату сталі R_{yn} , Н/мм ²	Мінімальний катет шва $k_{f,min}$, мм, при товщині товстішого елемента у з'єднанні t_{max} , мм						
			4...5	6...10	11...16	17...22	23...32	33...40	41...80
Таврове з двосторонніми кутовими швами; напускне і кутове	Ручне та механізоване у суміші газів	$R_{yn} \leq 290$	4	5	6	7	8	9	10
		$290 < R_{yn} \leq 390$	4	5	6	7	8	9	10
		$390 < R_{yn} \leq 590$	5	6	7	8	9	10	12
	Механізоване у вуглекислому газі	$R_{yn} \leq 290$	3	4	4	5	5	6	6
		$290 < R_{yn} \leq 390$	3	4	5	6	7	8	9
		$390 < R_{yn} \leq 590$	4	5	6	7	8	9	10
Таврове з односторонніми кутовими швами	Ручне та механізоване у суміші газів	$R_{yn} \leq 390$	5	6	7	8	9	10	12
	Автоматичне та механізоване у вуглекислому газі	$R_{yn} \leq 390$	4	5	6	7	8	9	10
<p>Примітка 1. У конструкціях із сталі з границею текучості понад 590 Н/мм², а також з усіх сталей при товщині елементів у з'єднанні понад 80 мм мінімальний катет кутових швів приймається за спеціальними нормативними документами.</p> <p>Примітка 2. У конструкціях 4-ї групи мінімальний катет односторонніх кутових швів слід зменшувати на 1 мм – при товщині товстішого елемента у з'єднанні до 40 мм і на 2 мм – при товщині товстішого елемента у з'єднанні понад 40 мм.</p>									

Таблиця 16.2 – Коефіцієнти β_f і β_z

Вид зварювання при діаметрі зварювального дроту d_f , мм	Положення шва	Коефіцієнт	Значення коефіцієнтів β_f і β_z при нормальних режимах зварювання і катетах швів, мм			
			3...8	9...12	14...16	Понад 16
Автоматичне при $d_f = 3 - 5$	У човник	β_f	1,1			0,7
		β_z	1,15			1,0
	Нижнє	β_f	1,1	0,9		0,7
		β_z	1,15	1,05		1,0
Автоматичне та механізоване при $d_f = 1,4 - 2$	У човник	β_f	0,9		0,8	0,7
		β_z	1,05		1,0	
	Нижнє, горизонтальне, вертикальне	β_f	0,9	0,8	0,7	
		β_z	1,05	1,0		
Ручне, механізоване дротом суцільного перерізу при $d < 1,4$ або порошковим дротом	У човник, нижнє, горизонтальне, вертикальне, стельове	β_f	0,7			
		β_z	1,0			

16.1.10 Переривчасті кутові зварні шви допускається застосовувати у випадку надлишкової несучої здатності неперервного шва мінімального розміру при статичному навантаженні і розтягувальних напруженнях, що не перевищують $0,6 R_y$, для з'єднань у конструкціях 4-ї групи, а також у конструкціях 3-ї групи, що реконструюються за умови їх експлуатації в неагресивних або слабоагресивних середовищах.

Розміри зварного шва повинні відповідати вимогам 16.1.5. Відстань s , мм, між ділянками переривчастого зварного шва (рисунок 16.3), як правило, не повинна перевищувати одного із значень: 150 мм, $10 t_{\min}$ – у стиснутому елементі, $16 t_{\min}$ – у розтягнутому елементі (t_{\min} – товщина найтоншого елемента у з'єднанні). У конструкціях 4-ї групи відстань допускається збільшувати в 1,5 раза.

При накладенні переривчастого кутового шва необхідно передбачити ділянку шва на кінцях з'єднаних елементів (рисунок 16.3); довжина такої ділянки шва в елементах складеного перерізу повинна бути не меншою за $0,75b$, де b – ширина вузкої із з'єднаних пластин, мм.

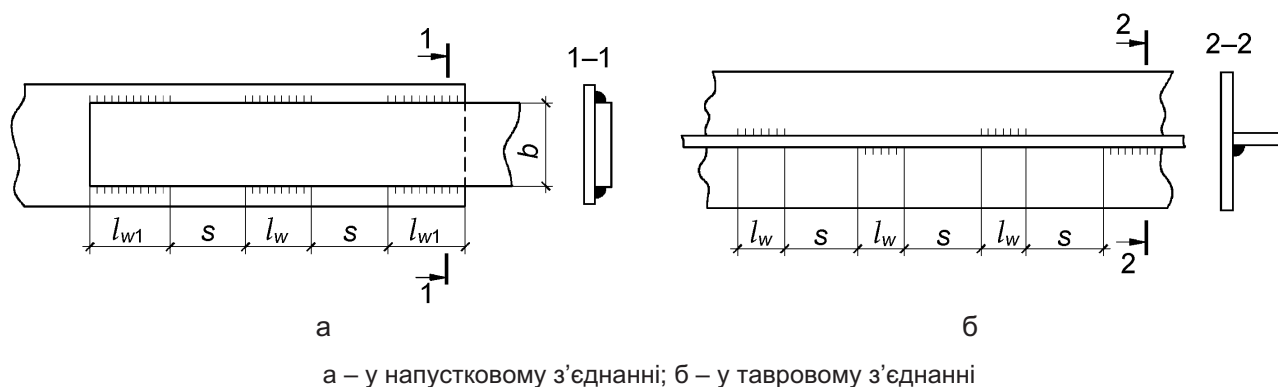


Рисунок 16.3 – Схема переривчастих кутових зварних швів

16.1.11 Кутові зварні шви, розміщені вздовж периметрів отворів чи прорізів, допускається застосовувати у напунктових з'єднаннях у випадках, передбачених 16.1.10, для передачі зусиль у площині напустку, запобігання втраті стійкості елементів напустку чи конструктивних з'єднань елементів.

16.1.12 Пробкові шви, що заповнюють наплавленим металом усю площину круглих або щілинних отворів, допускається застосовувати у напунктових з'єднаннях у випадках, передбачених 16.1.10, лише для запобігання втраті стійкості елементів напустку або для конструктивних з'єднань елементів.

Товщина пробкового шва повинна бути: не меншою за товщину t просвердленого або прорізаного елемента, але не більшою за 16 мм; не меншою $0,1/0,45d$ чи $0,45b$, де d – діаметр отвору, мм, l і b – довжина і ширина прорізу, мм. При цьому діаметр отвору d і ширина прорізу b повинні задовольняти нерівності відповідно $d \geq t + 8$ мм і $b \geq t + 8$ мм. Відстань між центрами отворів чи поздовжніми осями прорізів повинна бути не меншою за $4d$ або $4b$. Розрахунковий переріз шва допускається приймати таким, що дорівнює площі отвору чи прорізу.

16.1.13 Застосування комбінованих з'єднань, у яких частина зсувного зусилля сприймається фрикційним з'єднанням, а частина – зварними швами, допускається при спеціальному обґрунтуванні та за умови забезпечення передачі частини зсувного зусилля через тертя, що виникає на дотичних площинах з'єднаних елементів від натягу високоміцних болтів, для чого зварювання повинно бути виконане після остаточного затягування болтів.

Розподіл розрахункового зусилля, що діє у комбінованому з'єднанні, між фрикційним і зварним з'єднаннями допускається приймати пропорційно до їх несучої здатності або приймати, що фрикційне з'єднання сприймає частку зусилля, обумовлену дією постійного навантаження, а зварне – змінного. Застосування інших болтових з'єднань у комбінованих з'єднаннях не допускається.

16.1.14 Розрахунок зварних стикових з'єднань при дії поздовжньої сили N , що проходить через центр ваги з'єднання, слід виконувати за формулою:

$$\frac{N \gamma_n}{t_{\min} l_w R_{wy} \gamma_c} \leq 1, \quad (16.1)$$

де t_{\min} – найменша з товщин елементів у з'єднанні;

l_w – розрахункова довжина стикового шва, що дорівнює його геометричній довжині за вирахуванням $2t$. У випадку, коли кінці шва виведені за межі стика, розрахункова довжина шва приймається такою, що дорівнює його геометричній довжині.

При розрахунку зварних стикових з'єднань елементів із сталі з відношенням $R_u/\gamma_u > R_y$, експлуатація яких можлива і після досягнення металом границі текучості, а також із сталі з характеристичним опором прокату $R_{yn} > 440 \text{ Н/мм}^2$ у формулі (16.1) замість R_{wy} слід приймати R_{wu}/γ_u .

Розрахунок зварних стикових з'єднань виконувати не потрібно за умов застосування зварювальних матеріалів відповідно до додатка Д, забезпечення повного провару з'єднаних елементів та виконання контролю якості з'єднань при розтягу фізичними методами.

16.1.15 Зварні стикові з'єднання, виконані без контролю їх якості фізичними методами, при одночасній дії в розрахунковому перерізі шва нормальних σ_{wx} і σ_{wy} і дотичних напружень слід перевіряти за формулою (9.4), приймаючи в ній $\sigma_x = \sigma_{wx}$, $\sigma_y = \sigma_{wy}$, $\tau_{xy} = \tau_{wxy}$, $R_y = R_{wy}$.

16.1.16 Розрахунок зварного з'єднання з кутовими швами при дії поздовжньої сили N , що проходить через центр ваги з'єднання, слід виконувати на зріз (умовний) в одній з двох розрахункових площин (рисунок 16.4) за формулами:

– при $\frac{\beta_f R_{wf}}{0,45 \beta_z R_{un}} \leq 1$ – у площині наплавленого металу

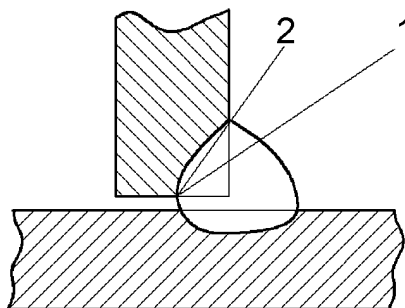
$$\frac{N \gamma_n}{\beta_f k_f l_w R_{wf} \gamma_c} \leq 1; \quad (16.2)$$

– при $\frac{\beta_f R_{wf}}{0,45 \beta_z R_{un}} > 1$ – у площині металу межі сплавлення

$$\frac{N \gamma_n}{\beta_z k_f l_w R_{wz} \gamma_c} \leq 1; \quad (16.3)$$

де l_w – розрахункова довжина кутового шва, що дорівнює його сумарній геометричній довжині за вирахуванням двох катетів шва $2k_f$ або 1 см на кожну неперервну ділянку шва;

β_f і β_z – коефіцієнти, значення яких приймаються за таблицею 16.2.



1 – площина наплавленого металу (металу шва); 2 – площина металу межі сплавлення

Рисунок 16.4 – Поперечний розріз кутового шва із зазначенням умовних площин руйнування

16.1.17 Розрахунок зварних з'єднань з кутовими швами при дії згинального моменту M у площині, перпендикулярній до площини розташування швів, слід виконувати на зріз (умовний) в одній з двох умовних площин (рисунок 16.4) за формулами:

– у площині наплавленого металу

$$\frac{M \gamma_n}{W_f R_{wf} \gamma_c} \leq 1; \quad (16.4)$$

– у площині металу межі сплавлення

$$\frac{M \gamma_n}{W_z R_{wz} \gamma_c} \leq 1, \quad (16.5)$$

де W_f і W_z – моменти опору розрахункових перерізів кутових швів у зварному з'єднанні відповідно за металом шва і за металом межі сплавлення.

16.1.18 Розрахунок зварних з'єднань з кутовими швами при дії згинального моменту M у площині розташування цих швів слід виконувати на зріз (умовний) в одній з двох умовних площин (рисунок 16.4) за формулами:

– у площині наплавленого металу

$$\frac{M \gamma_n}{(I_{fx} + I_{fy}) R_{wf} \gamma_c} \sqrt{x^2 + y^2} \leq 1; \quad (16.6)$$

– у площині металу межі сплавлення

$$\frac{M \gamma_n \sqrt{x^2 + y^2}}{(I_{zx} + I_{zy}) \cdot R_{wz} \cdot \gamma_c} \leq 1, \quad (16.7)$$

де x і y – координати точки зварного з'єднання, яка найбільш віддалена від центра ваги O цього з'єднання (рисунок 16.5);

I_{fx} , I_{fy} – моменти інерції розрахункового перерізу кутового шва у зварному з'єднанні за металом шва відносно його головних осей $x - x$ і $y - y$;

I_{zx} , I_{zy} – те саме за металом межі сплавлення.

16.1.19 При розрахунку зварного з'єднання з кутовими швами на одночасну дію поздовжньої N і поперечної Q сил, а також згинального моменту M (рисунок 16.5) повинні бути виконані такі умови:

$$\frac{\tau_f \gamma_n}{R_{wf} \gamma_c} \leq 1 \quad \text{і} \quad \frac{\tau_z \gamma_n}{R_{wz} \gamma_c} \leq 1, \quad (16.8)$$

де τ_f і τ_z – дотичні напруження в небезпечній точці розрахункового перерізу кутового шва у зварному з'єднанні відповідно у площині наплавленого металу і у площині металу межі сплавлення, що визначаються за формулою

$$\tau = \sqrt{(\tau_N + \tau_{Mx})^2 + (\tau_Q + \tau_{My})^2}. \quad (16.9)$$

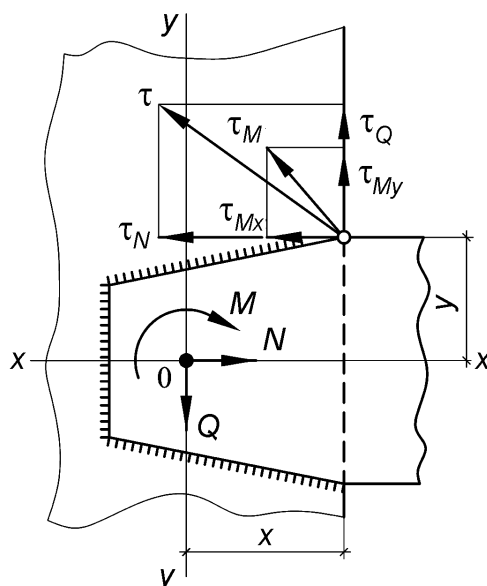


Рисунок 16.5 – Розрахункова схема зварного з'єднання з кутовими швами

16.1.20 Напусткові зварні з'єднання елементів завтовшки до 4 мм допускається здійснювати точковим швом дуговим зварюванням з наскрізним проплавленням; при цьому несучу здатність однієї точки слід приймати такою, що дорівнює меншому з двох граничних значень:

– при зрізі

$$N_S = 0,28d^2R_{wun} ; \quad (16.10)$$

– при вириві

$$N_t = \beta d t R_{un} , \quad (16.11)$$

де d – діаметр точкового шва у площині з'єднуваних елементів, що приймається згідно з ГОСТ 14776; при застосуванні способу зварювання, який не регламентований ГОСТ 14776, значення d слід узгоджувати і приймати в установленому порядку;

$\beta = 1,1$ – при зварюванні елементів однакової товщини;

$\beta = 1,9$ – при зварюванні елементів з різними товщинами, що відрізняються у два і більше разів (при меншій різниці у товщинах значення коефіцієнта необхідно приймати за лінійною інтерполяцією);

t – товщина найтоншого елемента у з'єднанні.

16.2 Болтові з'єднання

16.2.1 Для болтових з'єднань елементів сталевих конструкцій слід застосовувати болти згідно з додатком Д.

16.2.2 Болти слід розміщувати відповідно до вимог, наведених у таблиці 16.3; при цьому болти у з'єднаннях, що розраховуються, розміщують з використанням мінімальних відстаней, а з'єднувальні конструктивні болти влаштовують, як правило, з використанням максимальних відстаней. У разі прикріплення кутика однією полицею болтами, розміщеними в шаховому порядку, отвір, найбільш віддалений від його кінця, слід розміщувати на рисці, найближчій до обушка.

Допускається кріпити елементи одним болтом.

Таблиця 16.3 – Вимоги до розміщення болтів

Характеристика відстані та характеристичний опір прокату сталі з'єднаних елементів	Відстань між болтами при розміщенні болтів
1 Відстань між центрами отворів для болтів у будь-якому напрямку:	
а) мінімальна:	
при $R_{yn} \leq 390 \text{ Н/мм}^2$;	$2d$
при $R_{yn} > 390 \text{ Н/мм}^2$;	$3d$
б) максимальна в крайніх рядах при розтягу та стиску за відсутності кутиків, розташованих вздовж кромки елементів з'єднання	$8d$ або $12t$
в) максимальна в середніх рядах, а також у крайніх рядах за наявності кутиків, розташованих вздовж кромки елементів з'єднання:	
при розтягу	$16d$ або $24t$
при стиску	$12d$ або $18t$
Відстань від центра отвору для болта до краю елемента:	
а) мінімальна вздовж лінії дії зусилля:	
при $R_{yn} \leq 390 \text{ Н/мм}^2$;	$1,5d$
при $R_{yn} > 390 \text{ Н/мм}^2$;	$2,5d$
б) те саме впоперек лінії дії зусилля:	
при обрізаних кромках;	$1,5d$
при прокатних кромках;	$1,2d$
в) максимальна;	$4d$ або $8t$
г) мінімальна у фрикційному з'єднанні при будь-якій кромці і будь-якому напрямку зусилля	$1,3d$
3 Відстань мінімальна між центрами отворів вздовж лінії дії зусилля для болтів, розміщених у шаховому порядку	$u + 1,5d$
<p>Примітка 1. d – діаметр отвору для болта; t – товщина найтоншого зовнішнього елемента; u – відстань між рядами отворів впоперек лінії дії зусилля.</p> <p>Примітка 2. Діаметр отворів приймається: $d = d_b$ для болтів класу точності А; $d = d_b + 1$ мм для болтів класів точності В і С в конструкціях опор повітряних ліній електропередавання (ПЛ), відкритих розподільних пристроїв (ВРП) та контактних мереж транспорту (КМТ), у решті випадків $d = d_b + (1; 2$ або 3 мм).</p> <p>Примітка 3. В одноболтових з'єднаннях елементів решітки (розкосів, стояків і розпірок, окрім тих, що постійно працюють на розтяг), при товщині елемента до 6 мм із сталі з границею текучості до 390 Н/мм^2 і просвердлених отворах відстань l_1 від краю елемента до центра отвору вздовж лінії дії зусилля допускається приймати від $1,5d$ до $1,35d$ без допуску в сторону зменшення при виготовленні елементів, про що необхідно зазначити у проекті.</p> <p>Примітка 4. При розміщенні болтів у шаховому порядку на відстанях, не менших за вказані у поз. 3, площу поперечного перерізу елемента нетто A_n слід визначати з урахуванням ослаблення його отворами, розміщеними у розрахунковому перерізі елемента, який орієнтується впоперек лінії дії зусилля. У з'єднаннях, в яких болти працюють переважно на розтяг, слід, як правило, застосовувати болти класів точності В і С або високоміцні.</p>	

16.2.3 Болти класу точності А слід застосовувати для з'єднань, у яких отвори просвердлені на проектний діаметр у складених елементах або за кондукторами в окремих елементах і деталях, або просвердлені чи продавлені на менший діаметр в окремих деталях з подальшим розсвердлюванням до проектного діаметра у складених елементах.

Болти класів точності В і С у багатоболтових з'єднаннях слід застосовувати для конструкцій із сталі з границею текучості до 390 Н/мм^2 .

16.2.4 Болти, що мають ділянки з різними діаметрами по довжині ненарізної частини, не допускається застосовувати у з'єднаннях, в яких болти працюють на зріз.

16.2.5 Нарізка болта, що сприймає зсувне зусилля, в елементах структурних конструкцій, опор ліній електропередавання та відкритих розподільних пристроїв, а також у болтових з'єднаннях за наявності зовнішнього елемента товщиною до 8 мм, повинна знаходитись поза пакетом з'єднаних елементів; у решті випадків нарізка болта не повинна заходити вглиб отвору більше ніж на половину товщини зовнішнього елемента з боку гайки або 5 мм.

16.2.6 Влаштування шайб на болти слід виконувати згідно з ДСТУ Б В.2.6-200.

У розрахункових з'єднаннях з болтами класів точності А, В і С (за винятком болтових з'єднань у допоміжних конструкціях) слід передбачити заходи проти самовідгвинчування гайок (встановлення пружинних шайб, додаткових гайок тощо).

16.2.7 На скошених поверхнях з'єднаних деталей і елементів (внутрішні грані полиць двотаврів і швелерів) під головки болтів і гайки слід додатково встановлювати косі шайби.

16.2.8 Отвори в деталях і елементах сталевих конструкцій слід виконувати згідно з ДСТУ Б В.2.6-199.

16.2.9 Розрахункове зусилля, яке може бути сприйняте одним болтом, слід визначати залежно від виду напруженого стану за формулами:

– при зрізі (умовному) болта

$$N_{bs} = R_{bs} A_b n_s \gamma_b \gamma_c \gamma_n ; \quad (16.12)$$

– при зминанні металу з'єднаних елементів в отворі

$$N_{bp} = R_{bp} d_b \sum t_{\min} \gamma_b \gamma_c \gamma_n ; \quad (16.13)$$

– при розтягу болта

$$N_{bt} = R_{bt} A_{bn} \gamma_c \gamma_n , \quad (16.14)$$

де R_{bs} , R_{bp} , R_{bt} – розрахункові опори одноболтових з'єднань;

$A_b = 0,78 d_b^2$ – площа поперечного перерізу стрижня болта;

n_s – кількість розрахункових площин зрізу одного болта, шт.;

γ_c – коефіцієнт умов роботи, який визначається за таблицею 5.1;

γ_b – коефіцієнт умов роботи болтового з'єднання, який визначається за таблицею 16.4;

d_b – зовнішній діаметр стрижня болта;

$\sum t_{\min}$ – найменша сумарна товщина елементів у з'єднанні, які змінюються в одному напрямку;

A_{bn} – площа поперечного перерізу нетто болта за різьбою, що приймається відповідно до таблиці Д.8.

Таблиця 16.4 – Коефіцієнти умов роботи болтового з'єднання

Характеристики		Характеристичний опір прокату сталі з'єднаних елементів R_{yn} , Н/мм ²	Значення $a/d, s/d$	Значення коефіцієнта γ_b
болтового з'єднання	напруженого стану			
Одноболтове, болти класу точності А, В і С або високоміцні	Зріз	–	–	1,0
	Зминання	$R_{yn} < 290$	$1,5 \leq a/d \leq 2$	$0,4 a/d + 0,2$
			$1,35 \leq a/d < 1,5$	$a/d - 0,7$
		$290 \leq R_{yn} \leq 390$	$1,5 \leq a/d \leq 2$	$0,5 a/d$
			$1,35 \leq a/d < 1,5$	$0,67 a/d - 0,25$
$R_{yn} > 390$	$a/d \geq 2,5$	1,0		

Кінець таблиці 16.4

Характеристики		Характеристичний опір прокату сталі з'єднаних елементів R_{yn} , Н/мм ²	Значення a/d , s/d	Значення коефіцієнта γ_b
болтового з'єднання	напруженого стану			
Багатоболтове, болти класу точності А, В* і С* або високоміцні	Зріз	–	–	1,0
	Змінання	$R_{yn} < 290$	$1,5 \leq a/d \leq 2$	$0,4 a/d + 0,2$
			$2 \leq s/d < 2,5$	$0,4 s/d$
		$290 \leq R_{yn} \leq 390$	$1,5 \leq a/d \leq 2$	$0,5 a/d$
			$2 \leq s/d \leq 2,5$	$0,5 s/d - 0,25$
	$R_{yn} > 390$	$a/d \geq 3$	1,0	
$s/d \geq 3$		1,0		

Примітка 1. a – відстань від краю елемента до центра найближчого отвору вздовж лінії дії зусилля;
 d – діаметр отвору для болта;
 s – відстань між центрами отворів вздовж лінії дії зусилля.
* Для розрахунку багатоболтового з'єднання на зріз і змінання при використанні болтів класів В і С, а також високоміцних болтів з нерегульованим натягом при всіх значеннях характеристичного опору R_{yn} прокату з'єднаних елементів значення коефіцієнта γ_b слід помножити на 0,9.

Примітка 2. Для розрахунку багатоболтового з'єднання на змінання значення коефіцієнта γ_b приймається як менше з обчислених при прийнятих значеннях a , d , s .

16.2.10 При дії на болтове з'єднання поздовжньої сили N , що проходить через центр ваги з'єднання, слід приймати, що ця сила розподіляється між болтами рівномірно. У цьому разі необхідну кількість болтів у з'єднанні слід визначити за формулою:

$$n \geq \frac{N \gamma_n}{N_{b, \min}}, \quad (16.15)$$

де $N_{b, \min}$ – найменше із значень N_{bs} чи N_{bp} , або значення N_{bt} , обчислені відповідно до 16.2.9.

У випадках, коли в болтовому з'єднанні відстань l між крайніми болтами вздовж лінії дії зсувного зусилля перевищує $16d$, значення n у формулі (16.15) слід збільшити діленням на коефіцієнт $\beta = 1 - 0,005 \left(\frac{l}{d} - 16 \right)$, що приймається не менше за 0,75. Цю вимогу не слід враховувати у випадку, коли болтове з'єднання влаштоване по всій довжині елемента конструкції (балки, колони) і розрахункове зусилля діє вздовж усієї довжини такого з'єднання (наприклад, у пояському з'єднанні балки).

16.2.11 При дії на болтове з'єднання згинального моменту, який викликає зсув з'єднаних елементів, слід приймати, що зусилля зрізу розподіляються між болтами з'єднання пропорційно до відстаней від центра ваги з'єднання до розглядуваного болта.

Зусилля в найбільш напруженому болті $N_{b, \max}$ не повинно перевищувати меншого із значень N_{bs} чи N_{bp} , обчислених згідно з 16.2.9.

16.2.12 При одночасній дії на болтове з'єднання поздовжньої і поперечної сил та згинального моменту, що діють в одній площині і викликають зсув з'єднаних елементів, слід визначити рівнодійне зусилля у найбільш напруженому болті, яке не повинно перевищувати меншого із значень N_{bs} чи N_{bp} , обчислених згідно з 16.2.9.

16.2.13 При одночасній дії на болтове з'єднання зусиль, що викликають зріз і розтяг болтів, найбільш напружений болт поряд із розрахунком згідно з формулами (16.12) і (16.14) слід перевіряти за формулою:

$$\gamma_n \sqrt{\left(N_s / N_{bs} \right)^2 + \left(N_t / N_{bt} \right)^2} \leq 1, \quad (16.16)$$

де N_s і N_t – розрахункові зусилля відповідно зрізу і розтягу, що припадають на один болт;

N_{bs}, N_{bt} – розрахункові зусилля, які можуть бути сприйняті одним болтом і визначаються згідно з 16.2.9 із зміною значення A_{bn} на A_b .

16.2.14 У болтових з'єднаннях одного елемента з іншим через прокладки чи інші проміжні елементи, а також в елементах з односторонньою накладкою кількість болтів, обчислену згідно з формулою (16.15), необхідно збільшити на 10 %.

У болтових з'єднаннях виступних полиць кутиків або швелерів за допомогою коротишів кількість болтів, що прикріплюють коротиш до цієї полиці, необхідно збільшити на 50 % порівняно з розрахунком.

16.2.15 Фундаментні (анкерні) болти слід перевіряти згідно з вимогами СНиП 2.09.03.

16.3 Фрикційні з'єднання

16.3.1 Фрикційні з'єднання, в яких розрахункове зусилля передається через тертя, що виникає на контактних поверхнях з'єднаних елементів внаслідок натягу високоміцних болтів, слід застосовувати :

– у конструкціях, що безпосередньо сприймають дію рухомих, вібраційних чи динамічних навантажень;

– у болтових з'єднаннях, до яких висуваються підвищені вимоги щодо обмеження деформативності.

16.3.2 У фрикційних з'єднаннях слід застосовувати болти, гайки і шайби відповідно до 6.2.6.

Болти слід розміщувати згідно з вимогами, наведеними у таблиці 16.3, при цьому залежно від умов складання з'єднання різниця між номінальними діаметрами болта та отвору може складати від 1 до 6 мм.

16.3.3 Розрахункове зусилля, яке може бути сприйняте кожною площиною тертя елементів, затягнутих одним високоміцним болтом, слід визначати за формулою:

$$Q_{bh} = \frac{R_{bh} A_{bh} \mu_s}{\gamma_h}, \quad (16.17)$$

де R_{bh} – розрахунковий опір розтягу високоміцного болта, що визначається згідно з 7.8;

A_{bh} – площа поперечного перерізу болта за різьбою, що приймається згідно з таблицею Д.8 додатка Д;

μ_s – коефіцієнт тертя, що приймається за таблицею 16.5;

γ_h – коефіцієнт надійності, що приймається за таблицею 16.5.

Таблиця 16.5 – Коефіцієнти надійності і коефіцієнти тертя фрикційних з'єднань

Спосіб обробки (очищення) контактних поверхонь	Коефіцієнт тертя μ_s	Коефіцієнт надійності γ_h при контролі натягу болтів за моментом закручування при навантаженні і при різниці між діаметром отвору і номінальним діаметром болта δ , мм	
		динамічному при $\delta = 3...6$; статичному при $\delta = 5...6$	динамічному при $\delta = 1$; статичному при $\delta = 1...4$
1 Дробеметальний чи дробеструменевий двох поверхонь без консервації	0,58	1,35	1,12
2 Газополуменевий двох поверхонь без консервації	0,42	1,35	1,12
3 Сталевими щітками двох поверхонь без консервації	0,35	1,35	1,17
4 Без обробки	0,25	1,70	1,30

Примітка 1. При контролі натягу болтів за кутом повороту гайки значення коефіцієнта γ_h слід множити на 0,9.

Примітка 2. Допускаються інші способи обробки (очищення) контактних поверхонь, що забезпечують значення коефіцієнтів тертя не нижче тих, що наведені у таблиці.

16.3.4 При дії на фрикційне з'єднання сили N , що викликає зсув з'єднаних елементів і проходить через центр ваги з'єднання, слід приймати, що сила розподіляється між болтами рівномірно. В цьому випадку необхідну кількість болтів у з'єднанні слід визначати за формулою:

$$n \geq \frac{N \gamma_n}{Q_{bh} k \gamma_b \gamma_c}, \quad (16.18)$$

де Q_{bh} – розрахункове зусилля, що може бути сприйняте однією площиною тертя, яке обчислюється за формулою (16.17);

k – кількість площин тертя з'єднаних елементів;

γ_c – коефіцієнт умов роботи, що приймається за таблицею 5.1;

γ_b – коефіцієнт умов роботи фрикційного з'єднання, що залежить від кількості болтів у з'єднанні і приймається таким, що дорівнює: 0,8 при $n < 5$; 0,9 при $5 \leq n < 10$; і 1,0 при $n \geq 10$.

16.3.5 При дії на фрикційне з'єднання згинального моменту чи сили і згинального моменту, що викликають зсув з'єднаних елементів, розподіл зусиль між болтами необхідно приймати відповідно до 16.2.11, 16.2.12.

При дії у з'єднанні лише згинального моменту розподіл зусилля між болтами допускається приймати рівномірним за прямокутною епюрою.

16.3.6 При дії на фрикційне з'єднання поряд з силою N , що викликає зсув з'єднаних елементів, сили F , що викликає розтяг у болтах, необхідно значення коефіцієнта γ_b , що визначається згідно з 16.3.4, множити на коефіцієнт $(1 - P / P_b)$, де P – розрахункове зусилля розтягу, що припадає на один болт, P_b – зусилля натягу болта.

16.3.7 Діаметр болта у фрикційному з'єднанні слід приймати, як правило, не меншим за товщину найтовстішого елемента у з'єднанні.

16.3.8 У проекті повинні бути вказані марки сталі та механічні властивості болтів, гайок і шайб, а також стандарти, за якими слід виконувати натяг високоміцних болтів і який слід приймати таким, що дорівнює $P_b = R_{bh} A_{bh}$.

16.3.9 При проектуванні фрикційних з'єднань слід забезпечувати вільний доступ для влаштування болтів, щільного стягування пакета болтами і закручування гайок із застосуванням динамометричних ключів, гайковертів тощо.

16.3.10 Для високоміцних болтів згідно з ДСТУ ГОСТ 22353 зі збільшеними розмірами головок болтів і гайок при різниці між діаметром отвору і номінальним діаметром болта, що не перевищує 3 мм, а в конструкціях зі сталі з тимчасовим опором не менше ніж $440 \text{ Н/мм}^2 - 4 \text{ мм}$, допускається влаштування однієї шайби під гайку.

16.3.11 Розрахунок на міцність з'єднаних елементів фрикційного з'єднання у розрахунковому перерізі, послабленому отворами, слід виконувати з урахуванням того, що половина зусилля, яке припадає на кожний болт з'єднання, передана силами тертя. При цьому перевірку послаблених перерізів слід виконувати: при рухомих, вібраційних і динамічних навантаженнях – за площею перерізу нетто A_n ; при статичних навантаженнях – за площею перерізу брутто A при $A_n \geq 0,85A$ або за умовною площею $A_{ef} = 1,18A_n$ при $A_n < 0,85A$.

16.4 Поясні з'єднання в балках

16.4.1 Зварні і фрикційні поясні з'єднання двотаврової балки слід розраховувати за формулами, наведеними у таблиці 16.6.

При прикладанні нерухомого зосередженого навантаження до верхнього пояса балки за відсутності поперечних ребер жорсткості у місцях прикладення навантаження, а також при прикладанні нерухомого зосередженого навантаження до нижнього пояса незалежно від наявності ребер жорсткості в місцях прикладення навантаження поясні з'єднання слід розраховувати як для рухомого навантаження.

Зварні шви, виконані з проваром на всю товщину стінки, слід вважати рівномісними зі стінкою.

16.4.2 У балках із фрикційними поясними з'єднаннями з багатолистовими поясними пакетами прикріплення кожного з листів у розрахунковому перерізі, розташованому за місцем свого теоретичного обриву, слід розраховувати на половину зусилля, яке може бути сприйняте поперечним перерізом листа. Прикріплення кожного листа у розрахунковому перерізі, розташованому на ділянці між дійсним місцем його обриву і місцем обриву попереднього листа, слід розраховувати на повне зусилля, яке може бути сприйняте поперечним перерізом листа.

Таблиця 16.6 – Формули для розрахунку поясних з'єднань у складених балках

Характер навантаження	Поясні з'єднання	Розрахункова формула
Нерухоме	Зварні	$\frac{T \gamma_n}{n \beta_f k_f R_{wf} \gamma_c} \leq 1 \quad (16.19)$
		$\frac{T \gamma_n}{n \beta_z k_f R_{wz} \gamma_c} \leq 1 \quad (16.20)$
	Фрикційні	$\frac{T s \gamma_n}{Q_{bh} k \gamma_c} \leq 1 \quad (16.21)$
Рухоме	Зварні (двосторонні шви)	$\frac{\gamma_n \sqrt{T^2 + V^2}}{2 \beta_f k_f R_{wf} \gamma_c} \leq 1 \quad (16.22)$
		$\frac{\gamma_n \sqrt{T^2 + V^2}}{2 \beta_z k_f R_{wz} \gamma_c} \leq 1 \quad (16.23)$
	Фрикційні	$\frac{\gamma_n s \sqrt{T^2 + \alpha^2 V^2}}{Q_{bh} k \gamma_c} \leq 1 \quad (16.24)$
<p>Примітка. $T = \frac{QS}{l}$ – погонне зусилля зсуву пояса, Н/мм, викликане поперечною силою Q, Н (тут S – статичний момент бруто пояса балки відносно нейтральної осі); n – кількість кутових швів: при двосторонніх кутових швах у поясних з'єднаннях $n = 2$, при односторонніх $n = 1$; Q_{bh}, k – величини, що визначаються згідно з 16.3.4; $V = \frac{\gamma_f \gamma_{f1} F_n}{l_{ef}}$ – погонний тиск, Н/мм, від зосередженого навантаження F_n, що визначається з урахуванням вимог згідно з 9.2.2 і 9.2.3; γ_f, γ_{f1} – коефіцієнти надійності за навантаженням, що приймаються згідно з ДБН В.1.2-2 (для нерухомих вантажів $\gamma_{f1} = 1$); s – крок поясних болтів; α – коефіцієнт, який приймається таким, що дорівнює: $\alpha = 0,4$ – за наявності навантаження, прикладеного до верхнього пояса балки, до якого пристругана стінка, і $\alpha = 1,0$ – за відсутності пристругування стінки або за наявності навантаження, прикладеного до верхнього пояса.</p>		

17 ДОДАТКОВІ ВИМОГИ ЩОДО ПРОЕКТУВАННЯ ЕЛЕМЕНТІВ БУДИНКІВ, БУДІВЕЛЬ І СПОРУД РІЗНОГО ПРИЗНАЧЕННЯ

17.1 Загальні вимоги щодо проектування сталевих конструкцій

17.1.1 При проектуванні сталевих конструкцій необхідно:

– передбачати в'язі, що забезпечують у процесі монтажу та експлуатації стійкість і просторову геометричну незмінюваність споруди в цілому та окремих її елементів, призначаючи їх у залежності від основних параметрів споруди і режиму експлуатації (конструктивної схеми, прогонів, типів кранів і режимів їх роботи, температурних впливів тощо);

– враховувати виробничі можливості і потужність технологічного і кранового обладнання підприємств-виробників сталевих конструкцій, умови транспортування, а також підйомно-транспортне та інше обладнання монтажних організацій;

– передбачати монтажні кріплення елементів (монтажні столики тощо) для забезпечення монтажної технологічності;

– у болтових монтажних з'єднаннях застосовувати болти класу точності В і С, а також високоміцні, при цьому в з'єднаннях, що сприймають значні вертикальні зусилля (кріпленнях ферм, ригелів, рам тощо), слід передбачати столики; за наявності в з'єднаннях згинальних моментів слід застосовувати болти класу точності В і С, що працюють на розтяг;

– передбачати поділ конструкцій і споруд на відправні марки з урахуванням способів транспортування, транспортних габаритів і методів монтажу конструкцій.

17.1.2 При конструюванні сталевих зварних конструкцій слід виключати можливість шкідливого впливу залишкових деформацій і напружень, у тому числі зварювальних, а також концентрації напружень, передбачаючи відповідні конструктивні рішення (з найбільш рівномірним розподілом напружень в елементах і деталях, без вхідних кутів, різких змін форми перерізу та інших концентраторів напружень) і технологічні заходи (порядок складання і зварювання, попередні вигини, механічну обробку відповідних зон шляхом стругання, фрезерування, зачищення абразивним кругом тощо).

17.1.3 У зварних з'єднаннях слід виключати можливість крихкого руйнування конструкцій у процесі їх монтажу і експлуатації в результаті несприятливого сполучення наступних факторів:

– великих місцевих напружень, викликаних впливом зосереджених деформацій чи навантажень деталей з'єднань, а також залишкових напружень;

– різких концентраторів напружень на ділянках з великими місцевими напруженнями, що орієнтовані впоперек напрямку діючих напружень розтягу.

При конструюванні зварних конструкцій слід враховувати, що конструкції із суцільною стінкою мають менше концентраторів напружень і менш чутливі до ексцентриситетів у порівнянні з решічастими конструкціями.

17.1.4 При проектуванні сталевих конструкцій слід застосовувати конструктивні заходи первинного захисту від корозії згідно з додатком У.

17.2 Відстань між температурними швами

17.2.1 Відстань l_t , м, між температурними швами сталевих каркасів одноповерхових споруд, як правило, не повинна перевищувати найбільших значень l_u , м, наведених у таблиці 17.1.

Таблиця 17.1 – Найбільша відстань між температурними швами

Характеристика		Найбільша відстань l_u , м, між температурними швами для архітектурно-будівельних кліматичних районів із середньою місячною температурою повітря у січні	
споруди	відстані	вищою за 0 °С	нижчою за 0 °С
Опалюваний будинок	вздовж блока	350	280
	поперек блока	230	180
Неопалюваний будинок	вздовж блока	300	240
	поперек блока	180	150
Гарячий цех	вздовж блока	230	180
	поперек блока	140	120
Відкрита естакада	вздовж осі	180	150

17.2.2 Значення найбільших відстаней l_u , які наведені у таблиці 17.1 у спорудах з висотою колон h_1 або h_2 понад 12 м, допускається збільшувати множенням на коефіцієнт, який приймається таким, що дорівнює:

$$\text{вздовж блока} - k_1 = \frac{h_1}{12} \leq 1,5;$$

$$\text{впоперек блока} - k_2 = \frac{h_2}{12} \leq 1,5,$$

де h_1 – висота колон у площині поздовжніх конструкцій каркаса (вздовж температурного блока), що дорівнює відстані від верху фундаменту до низу підкранової балки (при двоярусному розташуванні кранів – до низу підкранової балки нижнього ярусу) або до рівня обпирання несучої конструкції покриття (у спорудах без мостових опорних кранів), м;

h_2 – висота крайньої колони у площині поперечної конструкції каркаса (впоперек температурного блока), що дорівнює відстані від верху фундаменту до рівня обпирання несучої конструкції покриття, м.

17.2.3 Вертикальні в'язі, влаштовані між колонами в межах висоти вздовж температурного блока, повинні задовольняти такі умови:

– відстань від будь-якого торця температурного блока до осі найближчої в'язі не повинна перевищувати $0,5l_u k_1$;

– відстань між осями крайніх в'язей при їх влаштуванні в декількох місцях не повинна перевищувати $0,3l_u k_1$, де $l_u k_1$ – найбільша довжина блока відповідно до вимог 17.2.1 і 17.2.2.

17.2.4 Найбільші відстані l_u , що встановлюються згідно з 17.2.2 і 17.2.3, допускається збільшувати на підставі розрахунку на кліматичні температурні навантаження з урахуванням впливу стін або інших огорожувальних конструкцій, непружних деформацій конструкцій і піддатливості вузлів.

17.3 Ферми і структурні плити покриттів

17.3.1 Осі стрижнів ферм і структур повинні бути, як правило, центрованими в усіх вузлах. Центрування стрижнів у фермах і структурних плитах слід виконувати: при зварних з'єднаннях у вузлах – за центрами ваги перерізів (із округленням до 5 мм); при болтових з'єднаннях – за рисками кутиків, найближчих до обушка.

Зміщення осей елементів поясів ферм при зміні їх перерізів по довжині допускається не враховувати, якщо воно не перевищує 1,5 % висоти елемента пояса меншого перерізу.

За наявності ексцентриситетів у вузлах елементи ферм і структур слід розраховувати з урахуванням дії відповідних згинальних моментів. У разі прикладення навантажень поза вузлами ферм пояси повинні бути розраховані на сумісну дію поздовжніх зусиль і згинальних моментів.

17.3.2 При розрахунку плоских ферм з'єднання елементів решітки з поясом у вузлах ферм допускається приймати шарнірними при типах поперечних перерізів елементів:

– з кутиків або таврів;

– двотаврових, Н-подібних і трубчастих, якщо відношення $h/l \leq 0,1$, де h – висота перерізу, l – геометрична довжина елемента (відстань між вузлами).

При перевищенні зазначених відношень h/l слід враховувати додаткові згинальні моменти, що виникають в елементах ферми від жорсткості вузлів; при цьому допускається враховувати жорсткості вузлів у фермах наближеними методами, а осьові зусилля визначати за шарнірною схемою.

17.3.3 Відстань між краями елементів решітки і пояса у фермах зі зварними вузловими з'єднаннями на фасонках слід приймати не меншою за $a = 6t - 20$ мм, але не більшою за 80 мм, де t – товщина фасонки.

Між торцями елементів поясів ферм, що стикаються і перекриваються накладками, слід залишати зазор величиною не менше ніж 50 мм.

Зварні шви, які прикріплюють елементи решітки ферм з кутиків до фасонок, слід виконувати з обварюванням торців кутиків.

17.3.4 У вузлах ферм з поясами з таврів, двотаврів і одиночних кутиків кріплення фасонки до полиць поясів встик слід здійснювати з проваром на всю товщину фасонки. В конструкціях 1-ї групи прилягання вузлових фасонки до поясів необхідно виконувати згідно з позицією 7 таблиці Т.3.

17.3.5 При розрахунку вузлів ферм зі стрижнями трубчастого і двотаврового перерізів і прикріпленням елементів решітки безпосередньо до пояса (без фасонки) необхідно перевіряти несучу здатність:

- стінки пояса при місцевому згинанні (продавлюванні) у місцях примикання елементів решітки (для стрижнів з круглих і прямокутних труб);
- бічної стінки пояса в місці примикання стиснутого елемента решітки (для стрижнів з прямокутних труб);
- полиць пояса на відгин (для стрижнів двотаврового перерізу);
- стінки пояса (для стрижнів двотаврового перерізу);
- елементів решітки в перерізі, що примикає до пояса;
- зварних швів, які прикріплюють елементи решітки до пояса.

При перевірці міцності стінки необхідно враховувати сумісну дію зусиль у полиці і в прилеглому елементі решітки.

Рекомендації щодо перевірки несучої здатності означених вузлових з'єднань наведені у додатку Ф.

17.3.6 При прогонах ферм покриттів, що складають понад 36 м, рекомендується передбачати будівельний підйом, що дорівнює теоретичному прогину конструкції від розрахункових експлуатаційних постійних і тривалих навантажень. При плоских покриттях будівельний підйом слід передбачати незалежно від величини прогону, приймаючи його таким, що дорівнює прогину від суми розрахункових експлуатаційних постійних і тривалих змінних навантажень, збільшеному на 1/200 прогону.

17.4 Колони

17.4.1 Відправні елементи наскрізних колон з решітками, розташованими у двох площинах, слід підкріплювати діафрагмами, розташованими біля кінців відправного елемента. Допускається не передбачати спеціальну діафрагму, якщо існує плита бази чи оголовок колони.

У наскрізних колонах зі з'єднувальною решіткою, розташованою в одній площині, діафрагми слід розташовувати не рідше ніж через 4 м.

17.4.2 У колонах і стояках з односторонніми поясними швами згідно з 16.1.9 у вузлах кріплення в'язей, балок, розпірок та інших елементів у зоні передавання зусилля слід застосовувати двосторонні поясні шви, що виходять за контури прикріплюваного елемента (вузла) на довжину $30k_f$ з кожного боку.

17.4.3 Кутові шви, що прикріплюють фасонки з'єднувальної решітки до гілок колони внапуск, слід призначати за розрахунком і розташовувати з двох боків фасонки вздовж гілки у вигляді окремих ділянок, розташованих у шаховому порядку, при цьому відстань між кінцями таких швів не повинна перевищувати 15 товщин фасонки.

У разі застосування ручного дугового зварювання шви повинні бути неперервними по всій довжині фасонки.

17.4.4 Монтажні стики колон рекомендується виконувати з фрезерованими торцями, звареними в стик або на накладках зі зварними кутовими швами або болтами, у тому числі високоміцними. При приварюванні накладок кутові шви слід не доводити до осі стика на 30 мм з кожного боку. Допускається застосування фланцевих з'єднань з передаванням зусиль стискання через щільний дотик фланців, а розтягувальних зусиль – через болти.

17.4.5 У наскрізних колонах, гілки яких з'єднані планками, рекомендується приймати:

- ширину проміжних планок b_s такою, що дорівнює $(0,5...0,75)b$, де b – габаритна ширина колони у площині планок;
- ширину кінцевих планок такою, що дорівнює $(1,3...1,7)b_s$.

17.5 В'язі

17.5.1 У кожному температурному блоці споруди слід передбачати самостійну систему в'язей.

17.5.2 Нижні пояси балок і ферм кранових колій прогоном понад 12 м слід укріплювати горизонтальними в'язями.

17.5.3 Вертикальні в'язі між основними колонами каркаса нижче рівня підкранових балок при двогілкових колонах слід розташовувати у площині кожної гілки.

Гілки двогілкових в'язей, як правило, слід з'єднувати між собою з'єднувальними решітками.

17.5.4 Поперечні горизонтальні в'язі слід передбачати у рівні верхнього або нижнього поясів кроквяних ферм у кожному прогоні споруди по торцях температурних блоків. При довжині температурного блока, що перевищує 144 м, слід передбачати проміжні поперечні горизонтальні в'язі.

Кроквяні ферми, які не примикають безпосередньо до поперечних горизонтальних в'язей, слід розкріплювати у площині розташування цих в'язей розпірками і розтяжками.

У місцях розташування поперечних горизонтальних в'язей слід передбачати вертикальні в'язі між фермами.

За наявності жорсткого диска покрівлі у рівні верхніх поясів слід передбачати інвентарні збірно-розбірні в'язі для вивіряння конструкцій і забезпечення їх стійкості в процесі монтажу.

17.5.5 Поздовжні горизонтальні в'язі у площині нижніх поясів кроквяних ферм слід передбачати:

- вздовж крайніх рядів колон у спорудах з мостовими опорними кранами груп режимів роботи 6К – 8К згідно з ГОСТ 25546;
- у покриттях з підкроквяними фермами;
- в одно- і двопрогінних спорудах, обладнаних мостовими опорними кранами вантажопідйомністю 10 т і більше, а при відмітці низу кроквяних конструкцій понад 18 м – незалежно від вантажопідйомності кранів.

У спорудах з трьома і більше прогонами горизонтальні поздовжні в'язі слід розміщувати також вздовж середніх рядів колон не рідше ніж через прогін – у спорудах з мостовими опорними кранами груп режимів роботи 6К – 8К згідно з ГОСТ 25546 і через два прогони – в інших спорудах.

17.5.6 Горизонтальні в'язі по верхніх і нижніх поясах розрізних ферм прогінних споруд транспортних галерей слід конструювати роздільно для кожного прогону.

17.5.7 При застосуванні хрестової решітки в'язей покриттів, за винятком споруд класу відповідальності ССЗ згідно з ДБН В.1.2-14, допускається виконувати розрахунок за умовною схемою за умови, що розкоси решітки сприймають тільки зусилля розтягу.

При визначенні зусиль, що виникають в елементах в'язей, обтиснення поясів ферм, як правило, враховувати не слід.

17.5.8 При влаштуванні мембранного настилу у площині нижніх поясів ферм допускається враховувати сумісну роботу пояса і мембрани.

17.5.9 У висячих покриттях із площинними системами (двопоясними, згинально-жорсткими вантами тощо) слід передбачати вертикальні і горизонтальні в'язі між несучими системами.

17.6 Балки

17.6.1 Поясні кутові шви зварних балок, а також шви, за допомогою яких до основного перерізу балки прикріплюються допоміжні елементи (наприклад, ребра жорсткості), як правило, повинні виконуватися неперервними. Поперечні ребра жорсткості повинні мати вирізи у місцях перетину зварних швів.

17.6.2 Застосовувати пакети листів для поясів зварних двотаврових балок, як правило, не дозволяється.

Для поясів балок із фрикційними з'єднаннями допускається застосовувати пакети, які складаються не більше ніж з трьох листів; при цьому площу перерізу поясних кутиків слід приймати такою, що становить не менше ніж 30 % від усієї площі перерізу пояса.

17.6.3 При застосуванні односторонніх поясних швів у зварних двотаврових балках 1-го класу, які несуть статичне навантаження, повинні бути виконані такі вимоги:

- розрахункове навантаження повинне бути прикладене симетрично відносно поперечного перерізу балки;
- стійкість стиснутого пояса балки повинна бути забезпечена відповідно до вимог 9.4.4, а);
- у місцях прикладання до пояса балки зосереджених навантажень, включаючи навантаження від ребристих залізобетонних плит, повинні бути встановлені поперечні ребра жорсткості.

У ригелях рамних конструкцій біля опорних вузлів, а також у місцях, де навантаження викликає згинальний момент відносно поздовжньої осі зварного шва, слід застосовувати двосторонні поясні шви.

У балках з перерізами 2- і 3-го класів, а також з умовною гнучкістю стінки $\bar{\lambda}_w > 6\sqrt{R_y/\sigma}$ застосування односторонніх поясних швів не допускається.

17.6.4 Ребра жорсткості зварних балок повинні бути віддалені від стиків стінок на відстань, не меншу ніж 10 товщин стінки. У місцях перетину стикових швів стінки балки з поздовжнім ребром жорсткості шви, за допомогою яких поздовжнє ребро жорсткості прикріплюється до стінки, не доводять до стикового шва стінки на $(6t - 20)$ мм, але не менше ніж на 30 мм, де t – товщина стінки.

17.6.5 У зварних двотаврових балках конструкцій 2-, 3- і 4-ї груп рекомендується застосовувати односторонні ребра жорсткості з розміщенням їх з одного боку стінки балки і приварюванням їх до поясів балки.

У балках з односторонніми поясними швами ребра жорсткості слід розташовувати з того боку стінки, який є протилежним до розташування односторонніх поясних швів.

17.7 Балки кранових колій

17.7.1 Верхні поясні шви у балках кранових колій для мостових опорних кранів режимів роботи 7К (у цехах металургійних виробництв) і 8К згідно з ГОСТ 25546 повинні бути виконані з проваром на всю товщину стінки.

17.7.2 Вільні кромки розтягнутих поясів балок кранових колій і балок робочих площадок, які безпосередньо сприймають навантаження від рухомого складу, повинні бути прокатними, струганими або обрізаними машинним кисневим або плазмово-дуговим різанням.

17.7.3 Розміри ребер жорсткості балок кранових колій повинні задовольняти вимоги згідно з 9.5.9, 9.5.10 і 9.5.13, при цьому ширина виступної частини двостороннього проміжного ребра жорсткості повинна бути не меншою за 90 мм.

Рекомендується не використовувати зварні шви, розташовані поперек верхнього пояса цих балок. При цьому торці ребер жорсткості повинні бути щільно пригнані до верхнього пояса, а у підкранових балках для кранів груп режимів роботи 7К (у цехах металургійних виробництв) і 8К згідно з ГОСТ 25546 необхідно стругати торці ребер жорсткості, що примикають до верхнього пояса.

Можливо використання інших конструктивних рішень, що пройшли практичну апробацію.

17.7.4 У підкранових балках для мостових опорних кранів груп режимів роботи 1К – 5К згідно з ГОСТ 25546 допускається застосовувати односторонні поперечні ребра жорсткості, виконані зі смугової сталі або одиночних кутиків, з приварюванням їх до стінки і до верхнього пояса і розташуванням відповідно до 17.6.5.

17.7.5 Кріплення фасонки горизонтальних в'язей до нижніх поясів балок кранових шляхів під мостові опорні крани режимів роботи 7К, 8К рекомендується виконувати за допомогою високоміцних болтів (фрикційне з'єднання).

17.8 Листові конструкції

17.8.1 При проектуванні листових конструкцій доцільно передбачати наступні методи їх виготовлення:

- листів і стрічок великих розмірів;

- виготовлення заготовок у вигляді крупногабаритних блоків, шкаралуп тощо;
- раціонального розкрою із забезпеченням найменшої кількості відходів;
- автоматичного і механізованого зварювання;
- мінімальної кількості зварних швів, що виконуються на монтажі.

17.8.2 Передачу зосереджених навантажень слід, як правило, передбачати через елементи жорсткості.

17.8.3 У місцях сполучення оболонок різної форми необхідно застосовувати, як правило, плавні переходи з метою зменшення місцевих напружень.

17.8.4 Контур поперечних елементів жорсткості оболонок рекомендується проектувати замкненим.

17.8.5 Необхідно, як правило, застосовувати стикові зварні з'єднання. З'єднання листів завтовшки 5 мм і менше, а також монтажні з'єднання допускається виконувати внапуск.

17.8.6 Виконання всіх стикових швів слід здійснювати з повним проваром двостороннім зварюванням або одностороннім зварюванням зі зворотним формуванням шва. У проекті слід указувати, за необхідності, спеціальні вимоги до зварних швів: забезпечення непроникності або герметичності.

17.9 Висячі покриття

17.9.1 Для висячих конструкцій слід, як правило, застосовувати канати, пасма і високоміцний дріт. Допускається застосування прокату.

17.9.2 Покрівля висячого покриття, як правило, повинна бути розташована безпосередньо на несучих нитках і повторювати утворену ними форму. Допускається покрівлю підняти над нитками, обперши її на спеціальну надбудовану конструкцію, чи підвісити покрівлю до ниток знизу. У цих випадках форма покрівлі може відрізнятись від форми провисання ниток.

17.9.3 Обриси опорних контурів слід призначати з урахуванням кривих тиску від зусиль у прикріплених до них нитках при розрахункових навантаженнях.

17.9.4 Для забезпечення герметичності та інших експлуатаційних якостей прийнятої конструкції покрівлі необхідна стабілізація покриття при дії змінних навантажень, у тому числі вітрового від'ємного тиску (відсмоктування). При цьому слід перевіряти зміну кривизни покриття у двох напрямках – уздовж і впоперек ниток.

Необхідна стабілізація покриття досягається за допомогою таких конструктивних заходів:

- збільшенням натягу нитки за рахунок збільшення ваги покриття чи попереднього напруження;
- створенням спеціальної стабілізуючої конструкції;
- застосуванням гнучко-жорстких ниток;
- перетворенням системи ниток і покрівельних плит у єдину конструкцію.

17.9.5 Переріз нитки повинен бути розрахований на дію найбільшого зусилля, що виникає при розрахунковому навантаженні, з урахуванням зміни заданої геометрії покриття. У сітчастих системах, окрім цього, переріз нитки повинен бути перевірений на зусилля від дії змінного навантаження, прикладеного тільки уздовж нитки, яка розглядається.

17.9.6 Вертикальні і горизонтальні переміщення ниток і розрахункові зусилля в них слід визначати з урахуванням нелінійної роботи конструкцій покриття.

17.9.7 При розрахунку ниток, виконаних з канатів та їх закріплень, слід приймати коефіцієнт умов роботи $\gamma_c = 0,8$; для стабілізуючих канатів, що не служать затяжками для опорного контуру, коефіцієнт умов роботи $\gamma_c = 1,0$.

17.9.8 Опорні вузли ниток із прокатних профілів слід виконувати, як правило, шарнірними.

17.10 Мембранні покриття

17.10.1 Мембранні покриття, як правило, повинні бути стабілізовані від надмірних деформацій одним із таких заходів:

- збільшенням власної ваги покриття;
- введенням у конструкцію згинально-жорстких елементів (лінійних стабілізуючих елементів);
- попереднім напруженням системи покриття;
- раціональною формою поверхні.

17.10.2 Мінімальна товщина листового прокату для прогінної частини мембрани повинна бути не меншою ніж 2 мм. Мембранні полотнища повинні мати максимальні розміри в плані з урахуванням їх умов виготовлення, транспортування і монтажу і поставлятися на монтажну площадку в рулонах. Максимальна ширина полотнища, як правило, не повинна перевищувати 12 м, а довжина рулону має дорівнювати прогону або радіусу покриття.

Мембранні полотнища рекомендується з'єднувати між собою і з опорним контуром зварюванням внапуск (безперервним кутовим швом, точковим проплавленням) або на високоміцних болтах.

17.10.3 Лінійні стабілізуючі елементи складають основу, на яку укладаються полотнища мембрани в період монтажу, і можуть служити системою стабілізації під час експлуатаційного періоду покриття.

Лінійні стабілізуючі елементи складаються з напрямних і поперечних в'язей.

Напрямні стабілізуючі елементи розташовуються уздовж мембранних полотнищ із кроком, що дорівнює їх ширині. При ширині полотнищ понад 6 м напрямні рекомендується встановлювати з кроком, що дорівнює половині ширини полотнища мембрани. Крок напрямних повинен бути узгоджений із кроком колон і розмірами елементів опорного контуру.

Поперечні стабілізуючі елементи рекомендується виконувати з гнутих або прокатних профілів і встановлювати з кроком від 3 м до 6 м. Кріплення поперечних стабілізуючих елементів до напрямних повинно забезпечувати роботу напрямних стабілізуючих елементів за нерозрізною схемою.

Виконувати стабілізуючі елементи необхідно зі сталевий смуги завширшки від 300 мм до 500 мм довжиною, що дорівнює прогону мембрани.

17.10.4 Для покриттів великих прогонів опорний контур рекомендується виконувати сталевобетонним із монолітного бетону, укладеного у металеву опалубку. Для жорстких контурів рекомендується застосовувати залізобетон.

Для мембранних покриттів малих і середніх прогонів зовнішні і внутрішні опорні контури рекомендується виконувати гнучкими, металевими з прокатних або зварних профілів двотаврового або коробчастого перерізу. Монтажний стик елементів опорного контуру рекомендується виконувати фланцевим на високоміцних болтах або зварним.

17.10.5 При проектуванні прямокутних або квадратних у плані мембран покриттів у кутах опорного контура слід застосовувати, як правило, плавне сполучення елементів контуру.

Сполучення елементів контуру в кутах покриттів на квадратному або прямокутному плані з плоским опорним контуром рекомендується виконувати із застосуванням вутів (розпірок). Опорний контур плоских покриттів на прямокутному плані рекомендується виконувати з кутовими розширеннями.

Опорний контур покриттів на овальному або еліптичному плані рекомендується виконувати просторовим (вигнутим у вертикальній площині), що дозволяє наблизити характер його роботи до безмоментного.

Примикання мембрани до опорного контуру рекомендується виконувати через опорний столик, нахил якого дорівнює нахилу дотичної до поверхні мембранної оболонки в місці примикання.

17.10.6 Для мембранних конструкцій слід, як правило, використовувати сталі з підвищеною корозійною стійкістю.

При розробленні вузлів і з'єднань мембранних покриттів необхідно враховувати конструктивні вимоги, призначені для запобігання загальній корозії тонкостінних елементів і щільній корозії за наявності з'єднань, що виконуються внапуск.

Мембрани, виконані з нержавіючої сталі, противокорозійного захисту не потребують.

17.11 Опорні частини

17.11.1 Нерухомі шарнірні опори з центруючими прокладками, тангенціальні, а при дуже великих реакціях – балансірні слід застосовувати за необхідності суворо рівномірного розподілення тиску під опорою.

17.11.2 Площинні або коткові рухомі опори необхідно застосовувати у тих випадках, коли нижче розташована (підпорна) конструкція повинна бути розвантажена від горизонтальних зусиль, які виникають при нерухомому обпиранні балки або ферми.

17.11.3 Коефіцієнт тертя приймається таким, що дорівнює: в площинних рухомих опорах – 0,3, в коткових опорах – 0,03.

17.12 Фланцеві з'єднання

17.12.1 При проектуванні фланцевих з'єднань необхідно:

- обирати сталь для фланців з урахуванням гарантії властивостей у напрямку товщини прокату;
- використовувати високоміцні болти, що забезпечують зниження трудомісткості монтажних робіт, а також можливість сприйняття поперечних зусиль за рахунок сил тертя між фланцями.

17.12.2 При розрахунку фланцевих з'єднань у залежності від конструктивного рішення, характеру діючих у з'єднанні зусиль і вимог експлуатації слід перевіряти:

- несучу здатність болтового з'єднання;
- несучу здатність фрикційного з'єднання;
- міцність фланців при згині;
- міцність фланців при розтягу в напрямку товщини прокату;
- міцність зварних швів, що з'єднують фланець з основним елементом.

17.13 З'єднання з фрезерованими торцями

17.13.1 У з'єднаннях елементів із фрезерованими торцями (наприклад, у стиках і базах колон тощо) розрахункове зусилля стиску слід вважати таким, що цілком передається через торці елементів.

17.13.2 У позацентрово-стиснутих елементах зварні шви і болти, включаючи високоміцні, при дії в зазначених з'єднаннях поздовжньої сили і згинального моменту слід розраховувати на максимальне зусилля розтягу від дії моменту і поздовжньої сили при найбільш несприятливому їх сполученні, а також на зусилля зсуву від дії поперечної сили.

17.14 Монтажні кріплення

17.14.1 Монтажні кріплення конструкцій споруд із балками кранових колій, які розраховуються на витривалість, а також конструкцій під залізничні состави слід приймати зварними або фрикційними.

Болти класів точності В і С у монтажних з'єднаннях цих конструкцій допускається застосовувати для кріплення:

- прогонів, елементів ліхтарів, в'язей по верхніх поясах ферм (за наявності в'язей по нижніх поясах або жорсткій покрівлі), вертикальних в'язей між фермами і ліхтарями, а також елементів фахверку;
- в'язей по нижніх поясах ферм за наявності жорсткої покрівлі (залізобетонних чи армованих плит з ніздрюватих бетонів, сталевого профільованого настилу тощо);
- кроквяних і підкроквяних ферм до колон і кроквяних ферм до підкроквяних за умови передачі вертикального опорного тиску через столики;
- розрізних балок кранових колій між собою, а також для кріплення їх нижнього пояса до рядових колон (за винятком колон в'язевого блока);
- балок робочих площадок, які не підлягають дії динамічних навантажень;
- другорядних конструкцій.

17.14.2 Для перерозподілу згинальних моментів в елементах рамних систем допускається застосування у вузлах сполучення ригелів з колонами сталевих накладок, що працюють у пластичній стадії. Накладки слід виготовляти зі сталей з границею текучості до 345 Н/мм^2 . Зусилля в накладках слід визначати при мінімальній границі текучості $\sigma_{y,\min} = R_{yn}$ і максимальній границі текучості $\sigma_{y,\max} = R_{yn} + 100 \text{ Н/мм}^2$.

Накладки, що працюють у пластичній стадії, повинні мати стругані або фрезеровані поздовжні кромки.

17.14.3 При проектуванні висотних споруд, а також споруд, монтаж яких здійснюється великими блоками, рекомендується передбачати різноманітні монтажні пристрої-ловителі (напрявні), фіксатори тощо, які необхідні для полегшення наведення монтажних блоків на розташовувані нижче конструкції, а також допоміжні монтажні деталі (вушки, столики тощо) для навішування монтажних пристроїв.

18 ДОДАТКОВІ ВИМОГИ ЩОДО ПРОЕКТУВАННЯ КОНСТРУКЦІЙ ПРИ РЕМОНТІ, ПІДСИЛЕННІ І РЕКОНСТРУКЦІЇ

18.1 Загальні положення

18.1.1 Проектне рішення слід приймати на підставі спеціального обстеження конструкцій. Класифікацію сталевих конструкцій за технічним станом визначати згідно з ДБН 362 у межах застосування цих Норм за розділом 1.

18.1.2 При розробленні проекту реконструкції сталевих конструкцій споруд слід виявляти резерви несучої здатності конструкцій, що підлягають зберіганню, а також застосовувати конструктивні рішення, які забезпечують можливість здійснювати роботи, як правило, без зупинки виробничого процесу.

18.1.3 При розробленні проекту ремонту, реконструкції шляхом підсилення або зміни умов роботи конструкцій, що підлягають зберіганню, слід забезпечити їх працездатний стан.

Конструкції, які знаходяться в обмежено працездатному стані, при забезпеченні необхідного контролю допускається не підсилювати на період від проведення обстеження до завершення ремонту, реконструкції.

18.1.4 Для конструкцій, які були запроектовані за раніше чинними нормами і технічними умовами, допускається не здійснювати перевірочний розрахунок у випадках, якщо за період експлуатації не менше 15 років у них не виникло фізичного зносу, дефектів і пошкоджень, а також не змінились умови подальшої експлуатації, навантаження і впливи, а при їх зміні не збільшились зусилля в основних елементах.

18.1.5 При підсиленні конструкцій необхідно передбачати конструктивні рішення і методи виконання робіт, що забезпечують плавне включення елементів і конструкцій підсилення у сумісну роботу з конструкціями, що підлягають зберіганню. У необхідних випадках слід використовувати штучне регулювання зусиль і тимчасове розвантаження конструкцій.

18.1.6 Заміна окремих конструкцій допускається, як правило, тільки у випадках, коли їх підсилення неможливе або економічно недоцільне.

18.2 Розрахункові характеристики сталі і з'єднань

18.2.1 Оцінку якості матеріалу сталевих конструкцій слід виконувати за даними заводських сертифікатів або за результатами випробувань зразків згідно з ДБН 362, ГОСТ 1497, ГОСТ 5639, ГОСТ 9454 та ГОСТ 10243.

18.2.2 Вибір визначальних при випробуваннях показників, відбір проб для хімічного аналізу та зразків для механічних випробувань і визначення їх кількості слід виконувати згідно з ДБН 362 та ГОСТ 7564.

Допускається не виконувати випробування металу зварних конструкцій, призначених для експлуатації, при напруженнях в них, що не перевищують 165 Н/мм^2 , за умови, що розрахункова

температура і показник групи S_{tot} , обчислений згідно з додатком А, задовольняють обмеження, наведені в таблиці 18.1. При цьому показник групи слід збільшувати на один бал, якщо конструкція має корозійний знос понад 10 %, і на два бали, якщо порушені вимоги відповідно до 16.1.7, 18.2.2.

Таблиця 18.1

Розрахункова від'ємна температура, t °С, не нижче	Показник групи S_{tot} , не вище
-40	19
-30	23

18.2.3 Розрахункові опори зварних з'єднань конструкцій, що підлягають зберіганню, слід призначати з урахуванням марки сталі, зварювальних матеріалів, видів зварювання, положення швів і засобів їх контролю, застосованих у конструкціях. За відсутності встановлених нормами необхідних даних допускається приймати:

- для кутових швів – $R_{wf} = R_{wz} = 0,44 R_{un}$; $\beta_f = 0,7$ і $\beta_z = 1,0$, приймаючи при цьому $\gamma_c = 0,8$;
- для розтягнутих стикових швів – $R_{wy} = 0,55 R_y$ в конструкціях, виготовлених до 1972 р., і $R_{wy} = 0,85 R_y$ – після 1972 р. Допускається уточнити несучу здатність зварних з'єднань за результатами випробувань зразків, відібраних із конструкції згідно з вказівками ДБН 362.

18.2.4 Розрахункові опори зрізу і розтягу болтів, а також змінанню елементів, що з'єднуються болтами, слід визначати відповідно до 7.6. Якщо неможливо встановити клас міцності болтів, то значення розрахункових опорів одноболтових з'єднань слід приймати: $R_{bs} = 150 \text{ Н/мм}^2$ і $R_{bt} = 160 \text{ Н/мм}^2$.

18.2.5 Розрахункові опори заклепкових з'єднань слід приймати згідно з таблицею 18.2.

Якщо у робочій документації відсутні вказівки щодо способу утворення отворів і матеріалу заклепок, а встановити їх за наявними даними неможливо, розрахункові опори заклепкових з'єднань необхідно приймати згідно з таблицею 18.2, як для з'єднань на заклепках групи С із сталі марки Ст2.

Розрахунки заклепкових з'єднань слід виконувати відповідно до 16.2.9, приймаючи $R_{bs} = R_{rs}$; $R_{bp} = R_{rp}$; $R_{bt} = R_{rt}$; $A_b = A_{bn} = A_r = 0,785 d_r^2$; $\gamma_b = 1,0$; $d_b = d_r$, де d_r – діаметр заклепки, A_r – площа перерізу заклепки.

Таблиця 18.2 – Розрахункові опори заклепкових з'єднань

Напружений стан	Умовна позначка	Група з'єднання	Розрахунковий опір заклепкового з'єднання, Н/мм ²		
			зрізу і розтягу заклепок із сталі марок		з'єднувальних елементів
			Ст2, Ст3	09Г2	
Зріз	R_{rs}	В	180	220	–
		С	160	–	–
Розтяг (відрив головки)	R_{rt}	В, С	120	150	–
Змінання	R_{rp}	В	–	–	$R_{rp} = 2,0 R_y$
		С	–	–	$R_{rp} = 1,7 R_y$

Примітка 1. До групи В належать з'єднання, у яких заклепки влаштовані в отвори, просвердлені у зібраних складаних елементах або в деталях із застосуванням кондуктора. До групи С належать з'єднання, у яких заклепки влаштовані в отвори, просвердлені в окремих деталях без застосування кондуктора.

Примітка 2. При застосуванні заклепок з потайними чи напівпотайними головками розрахункові опори заклепкових з'єднань зрізу і змінанню зменшуються множенням на коефіцієнт 0,8. Робота зазначених заклепок на розтяг не допускається.

18.3 Підсилення конструкцій

18.3.1 Конструкції, що експлуатуються за плюсової температури і виготовлені з киплячої низьковуглецевої сталі, а також з інших сталей, у яких за результатами випробувань значення ударної в'язкості є нижчими за регламентовані (таблиця В.1), можуть не підлягати підсиленню або заміні за умови, що напруження в елементах із цих сталей не будуть перевищувати значень, що були до ремонту і реконструкції, а умови експлуатації конструкції не зміняться у несприятливу сторону. Рішення про використання, підсилення чи заміну цих конструкцій, експлуатація яких буде відрізнятися від вказаних умов, слід приймати на підставі спеціального дослідження.

18.3.2 Розрахункову схему конструкції, споруди в цілому слід приймати з урахуванням особливостей їх дійсної роботи, у тому числі з урахуванням фактичних відхилень геометричної форми, розмірів перерізів, умов закріплення і виконання вузлів сполучення елементів.

Перевірочні розрахунки елементів конструкцій та їх з'єднань слід виконувати з урахуванням виявлених дефектів і пошкоджень, встановлених кількісних показників корозійного зносу, фактичних умов сполучення і обпирання. Розрахунок елементів допускається виконувати за деформованою схемою, приймаючи при цьому коефіцієнт умов роботи $\gamma_c = 1,0$ згідно з позиціями 3, 6 і 7, а) таблиці 5.1.

18.3.3 Конструкції, що не задовольняють вимоги розділів 8 – 11, 14, 16 та 18.7 і 18.8, а також вимоги ДСТУ Б В.1.2-3 щодо обмеження вертикальних прогинів, які забезпечують нормальну експлуатацію технологічного і підйнятно-транспортного устаткування, повинні бути, як правило, підсилені чи замінені, за винятком випадків, указаних в цьому розділі.

Відхилення від геометричної форми, розмірів елементів і з'єднань від номінальних, які перевищують допустимі відхилення відповідно до правил виконання і приймання робіт, але не перешкоджають нормальній експлуатації, можуть не усуватися за умови забезпечення несучої здатності конструкцій і виконання вимог згідно з 18.3.2.

18.3.4 Допускається не підсилювати елементи конструкцій, якщо:

– їх горизонтальні переміщення і вертикальні прогини перевищують граничні значення, встановлені відповідно до ДСТУ Б В.1.2-3, але не перешкоджають нормальній експлуатації, виходячи з технологічних вимог;

– їх гнучкість перевищує граничні значення, регламентовані згідно з розділом 13, але вони мають викривлення, що не перевищують граничних значень, установлених правилами виконання і приймання робіт, і зусилля в елементах не зростатимуть в процесі подальшої експлуатації, а також у тих випадках, коли можливість використання таких елементів перевірена розрахунком або випробуванням.

18.3.5 При підсиленні конструкцій допускається враховувати можливість попереднього напруження й активного регулювання зусиль в них, у тому числі за рахунок зварювання, зміни конструктивної і розрахункової схеми, а також розглядати пружно-пластичну роботу сталі, роботу тонкостінних елементів і обшивок конструкцій у закритичній стадії згідно з чинними нормами.

18.3.6 Конструктивні заходи з підсилення і методи його виконання повинні передбачати заходи щодо зниження небажаних додаткових деформацій у процесі підсилення. Несуча здатність конструкцій у процесі виконання робіт з підсилення повинна бути забезпечена розрахунком з урахуванням послаблення розрахункових перерізів додатковими отворами під болти та несприятливого впливу зварювання.

У необхідних випадках у період підсилення конструкція повинна бути повністю або частково розвантажена.

18.3.7 У конструкціях груп Б, В відповідно до додатка А, які експлуатуються в неагресивному або слабоагресивному середовищах (за винятком конструкцій, що безпосередньо сприймають динамічні навантаження), для забезпечення сумісної роботи деталей підсилення та існуючої конструкції допускається застосовувати переривчасті флангові зварні шви.

В усіх випадках застосування кутових зварних швів слід, як правило, призначати мінімально необхідні катети. Допускається кінцеві ділянки швів проектувати з катетом, більшим ніж катет проміжних ділянок, і визначати їх розміри розрахунком.

18.3.8 При підсиленні елементів конструкцій допускається застосовувати комбіновані з'єднання: заклепкові з фрикційними; фрикційні зі зварними; заклепкові з болтовими, болти мають бути класу точності А.

18.3.9 В елементах конструкцій категорій за призначенням А, Б чи В згідно з додатком А, що підлягають при підсиленні нагріванню внаслідок зварювання, розрахункове напруження σ_d не повинне перевищувати значень відповідно $0,2R_y$, $0,4R_y$ чи $0,8R_y$.

Напруження σ_d слід визначати від навантажень, що діють при підсиленні для непідсиленого перерізу, з урахуванням фактичного стану конструкцій (послаблення перерізу, викривлень елемента тощо).

При перевищенні зазначених напружень необхідне розвантаження конструкцій або підведення тимчасових опор.

18.3.10 При розрахунку елементів конструкцій, підсиленних за допомогою збільшення перерізу, слід, як правило, враховувати різні розрахункові опори матеріалів конструкції та підсилення. Допускається приймати один розрахунковий опір, що дорівнює меншому з них, якщо вони відрізняються не більше ніж на 15 %.

18.3.11 При розрахунку на стійкість елементів при центральному стиску і стиску зі згином допускається приймати для підсилення перерізу в цілому приведені значення розрахункового опору, що обчислюється за формулою:

$$R_{y,ef} = R_y \sqrt{K}, \quad (18.1)$$

де R_y – розрахунковий опір основного металу, що визначається згідно з 18.2.2;

K – коефіцієнт, який обчислюється за формулою:

$$K = \left[\frac{R_{ya}}{R_y} - \frac{A}{A_a} \left(\frac{R_{ya}}{R_y} - 1 \right) \right] \times \left[\frac{R_{ya}}{R_y} - \frac{I}{I_a} \left(\frac{R_{ya}}{R_y} - 1 \right) \right], \quad (18.2)$$

де R_{ya} – розрахунковий опір металу підсилення;

A, A_a – відповідно площа непідсиленого перерізу елемента та підсиленого перерізу в цілому;

I, I_a – відповідно моменти інерції непідсиленого перерізу елемента відносно осі, перпендикулярної до площини перевірки стійкості, та підсиленого перерізу в цілому.

18.3.12 Розрахунок на міцність і стійкість елементів, підсиленних способом збільшення перерізів, слід, як правило, виконувати з урахуванням напружень, які існували в елементі в момент підсилення (з урахуванням розвантаження конструкції). При цьому необхідно враховувати початкові викривлення елементів, зміщення центра ваги підсиленого перерізу і викривлення, викликані зварюванням.

Викривлення від зварювання при перевірці стійкості елементів при центральному стиску і стиску зі згином допускається враховувати введенням додаткового коефіцієнта умов роботи $\gamma_{c,ad} = 0,8$.

Перевірку на міцність елементів, для яких згідно з 18.3.10 допускається приймати один розрахунковий опір, окрім розрахунку згідно з формулами (9.10), (9.11) і (9.19), допускається виконувати на повний розрахунковий опір без урахування напружень, які існували до підсилення, а при перевірці стійкості стінок допускається використовувати додатковий коефіцієнт умов роботи $\gamma_{c,ad} = 0,8$.

18.3.13 Розрахунок на міцність елементів конструкцій, які підсилюються методом збільшення перерізів, слід виконувати за формулами:

а) для центрально-розтягнутих симетрично підсилюваних елементів згідно з формулою (8.1);

б) для центрально-стиснутих симетрично підсилюваних елементів

$$\frac{N\gamma_n}{AR_y\gamma_{m1}\gamma_c} \leq 1, \quad (18.3)$$

де $\gamma_{m1} = 0,95$ – при підсиленні без використання зварювання;

$\gamma_{m1} = 0,95 - 0,25\sigma_d/R_y$ – при підсиленні з використанням зварювання;

в) для несиметрично підсилюваних центрально-розтягнутих, центрально-стиснутих і поза-центрово-стиснутих елементів

$$\frac{\gamma_n}{R_y\gamma_{m2}\gamma_c} \left(\frac{N}{A} + \frac{M_x}{I_x} y + \frac{M_y}{I_y} x \right) \leq 1, \quad (18.4)$$

при цьому $\gamma_{m2} = 0,95$ – для конструкцій категорії за призначенням А згідно з таблицею А.1 додатка А; $\gamma_{m2} = 1,0$ – для конструкцій категорії за призначенням Б і В згідно з таблицею А.1; при $N/(AR_y) \geq 0,6$ слід приймати $\gamma_{m2} = \gamma_{m1}$, тут γ_{m1} слід визначати згідно з формулою (18.3).

У формулі (18.4) необхідно приймати абсолютні значення розрахункових внутрішніх зусиль N , M_x і M_y . Моменти інерції перерізу I_x і I_y слід визначати відносно головних осей підсиленого перерізу.

18.3.14 Допускається не підсилювати існуючі сталеві конструкції, виконані з відхиленням від вимог згідно з 16.1.5, 16.1.10, 16.2.2, 17.2.1, 17.3.1, 17.3.3, 17.3.6, 17.6.1, 17.6.4, 17.14.1 і вимог до конструкцій за умови, що:

- відсутні пошкодження елементів конструкцій, викликані цими відхиленнями;
- виключені зміни у несприятливу сторону умов експлуатації конструкцій;
- несуча здатність і жорсткість обумовлені розрахунком з урахуванням вимог 18.3.2, 18.3.4, 18.3.8;
- виконуються заходи щодо запобігання руйнуванню конструкцій від втоми, на які поширюються вказівки відповідно до розділу 15.

При виконанні цих умов для перевірок стійкості центрально-стиснутих елементів допускається приймати криву стійкості типу "в" замість кривої типу "с".

19 ДОДАТКОВІ ВИМОГИ ЩОДО ПРОЕКТУВАННЯ ОПОР ПОВІТРЯНИХ ЛІНІЙ ЕЛЕКТРО-ПЕРЕДАВАННЯ, КОНСТРУКЦІЙ ВІДКРИТИХ РОЗПОДІЛЬНИХ ПРИСТРОЇВ І ЛІНІЙ КОНТАКТНИХ МЕРЕЖ ТРАНСПОРТУ

19.1 Для опор повітряних ліній електропередавання, конструкцій відкритих розподільних пристроїв і ліній контактних мереж транспорту слід, як правило, застосовувати сталі відповідно до таблиці Г.2 (окрім сталей С390, С390К, С440, С590, С590К) і таблиці Г.3.

Класифікацію конструкцій опор та віднесення їх до відповідної групи слід визначати згідно з додатком А.

19.2 Болти класів точності А, В і С для опор ПЛ і конструкцій ВРП заввишки до 60 м слід приймати як для конструкцій, що не розраховуються на витривалість, а для опор заввишки більше 60 м – як для конструкцій, що розраховуються на витривалість.

19.3 Діаметр отворів для болтів класів точності В і С в опорах ПЛ і конструкціях ВРП та КМТ слід приймати згідно з таблицею 16.3.

19.4 Литі деталі слід проектувати з вуглецевої сталі марок 35Л і 45Л груп відливань II і III згідно з ГОСТ 977.

19.5 Болти U-подібні для кріплення опор ПЛ і конструкцій ВРП слід приймати згідно з 6.2.4. Гайки для U-подібних болтів слід приймати відповідно до 6.2.5.

19.6 Для відтяжок опор ПЛ і конструкцій ВРП та КМТ слід застосовувати канати, пучки і пасма паралельних дротів відповідно до 6.2.9.

19.7 При розрахунках опор ПЛ і конструкцій ВРП та КМТ слід приймати коефіцієнти умов роботи, які встановлені відповідно до 5.4; 16.2; 19.17, таблиці 19.1 і додатка Е.

Вимоги до механічної міцності, розрахункові режими та сполучення навантажень для опор ПЛ визначені у [8].

Розрахунок на міцність елементів опор з врахуванням досягнення металом границі текучості не допускається, за винятком розрахунку перерізів в місцях кріплення розтягнутих елементів з одиночних кутиків, що прикріплюються однією полицею болтами.

Таблиця 19.1 – Коефіцієнти умов роботи при розрахунках опор ПЛ і конструкцій ВРП і КМТ

Елементи конструкцій	Коефіцієнти умов роботи γ_c
1 Стиснуті пояси з одиночних кутиків стояків опор, що вільно стоять, в перших двох панелях від опорних вузлів – при вузлових з'єднаннях: а) на зварюванні;	0,95
б) на болтах	0,9
2 Стиснуті елементи плоских решічастих траверс з одиночних рівнополичних кутиків, що прикріплюються однією полицею (рисунок 19.1): а) пояси, що прикріплюються до стояка опори безпосередньо двома болтами і більше;	0,9
б) пояси, що прикріплюються до стояка опори одним болтом або через елемент з листового прокату;	0,75
в) розкоси і розпірки	0,75
3 Відтяжки із сталевих канатів і пучків високоміцного дроту: а) для проміжних опор в нормальних режимах роботи;	0,9
б) для анкерних, анкерно-кутових і кутових опор: у нормальних режимах роботи	0,8
в аварійних режимах роботи	0,9
Примітка. Наведені в таблиці коефіцієнти умов роботи не розповсюджуються на з'єднання елементів у вузлах	

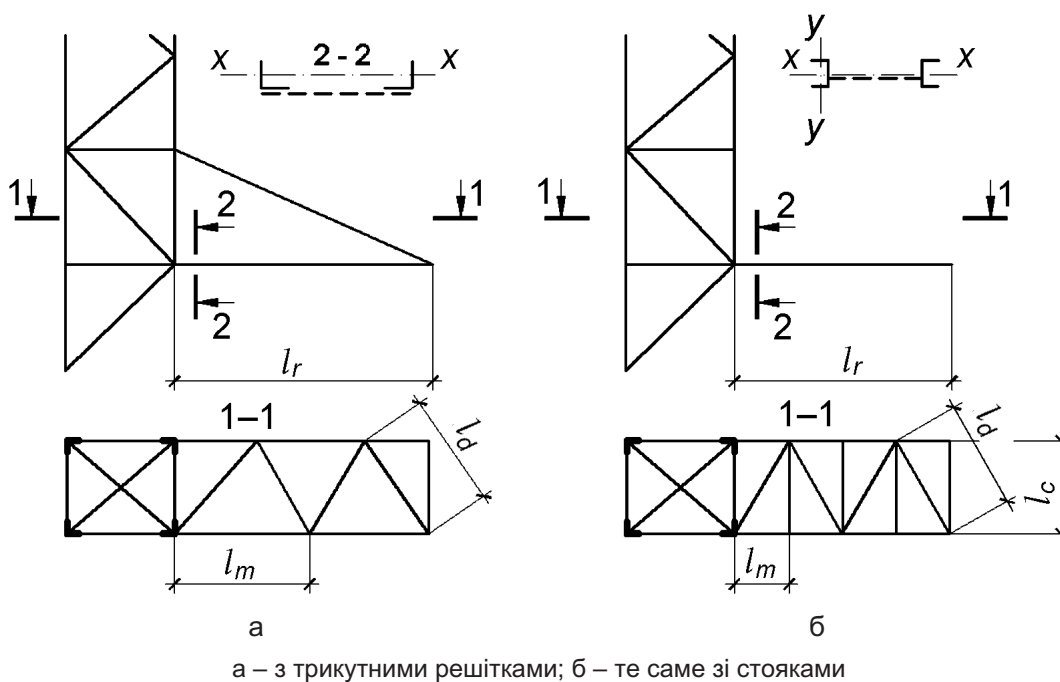


Рисунок 19.1 – Схеми траверс

19.8 При визначенні приведеної гнучкості відповідно до 8.2 найбільшу гнучкість всього стрижня λ слід обчислювати за формулами:

– для чотиригранного стрижня з паралельними поясами, який шарнірно обпертий по кінцях

$$\lambda = 2l_r / b_{s1}, \quad (19.1)$$

де l_r – геометрична довжина наскрізного стрижня;

b_{s1} – відстань між осями поясів вузької грані стрижня з паралельними поясами;

– для тригранного рівностороннього стрижня з паралельними поясами, який шарнірно обпертий по кінцях

$$\lambda = 2,5l_r / b_{s1}, \quad (19.2)$$

– для стояка, що вільно стоїть, пірамідальної форми (рисунок 13.3)

$$\lambda = 2\mu_1 h_s / b_z, \quad (19.3)$$

де $\mu_1 = 1,25(b_s / b_z)^2 - 2,75(b_s / b_z) + 3,5$ – коефіцієнт для визначення розрахункової довжини;

h_s – висота стояка, що вільно стоїть;

b_s і b_z – відстані між осями поясів пірамідальної опори відповідно у верхній і нижній основі найбільш вузької грані.

19.9 Розрахунок на стійкість позацентрово-стиснутих та стиснуто-зігнутих стрижнів наскрізного перерізу, постійного по довжині, слід виконувати згідно з розділом 10.

Для рівносторонніх тригранних стрижнів наскрізного перерізу, постійного по довжині, з решітками і планками відносний ексцентриситет m слід обчислювати за формулами:

– при згині в площині, перпендикулярній до однієї з граней

$$m = 3,48\beta_e M / (N b_{s2}), \quad (19.4)$$

де β_e – коефіцієнт, який дорівнює 1,2 при болтових з'єднаннях і 1,0 при зварних з'єднаннях;

b_{s2} – відстань між осями поясів у площині грані;

– при згині в площині, паралельній одній з граней

$$m = 3\beta_e M / (N b_{s2}). \quad (19.5)$$

19.10 При розрахунку позацентрово-стиснутих та стиснуто-зігнутих стрижнів наскрізного перерізу згідно з 10.3 значення ексцентриситету при болтових з'єднаннях елементів слід множити на коефіцієнт $\beta_e = 1,2$.

19.11 При перевірці стійкості окремих поясів позацентрово-стиснутих та стиснуто-зігнутих стрижнів стояків наскрізного перерізу опор з відтяжками поздовжню силу в кожному поясі слід визначати з урахуванням зусилля від згинального моменту, який обчислюється за деформованою схемою. Значення цього згинального моменту в середині довжини шарнірно-обпертого стояка повинно визначатися за формулою:

$$M = M_q + \frac{\beta_e N}{\delta} (f_q + f_0), \quad (19.6)$$

де M_q – згинальний момент у середині довжини від поперечного навантаження, який визначається як для звичайних балок;

N – поздовжня сила в стояку;

f_q – прогин стояка в середині довжини від поперечного навантаження, який визначається як у звичайних балках;

$f_0 = l_c / 750$ – стрілка початкового викривлення стояка;

$$\delta = 1 - 0,1Nl_c^2 / (EI), \quad (19.7)$$

де l_c – геометрична довжина стояка;

I – момент інерції перерізу стояка відносно осі, перпендикулярної до площини дії поперечного навантаження.

19.12 Поперечну силу Q у стиснуто-зігнутих та шарнірно-обпертих стояках наскрізного перерізу, постійного по довжині, в опорах з відтяжками слід приймати постійною по довжині стояка і визначати за формулою:

$$Q = Q_{\max} + \frac{3,14\beta_e N}{\delta l_c} (f_q + f_0), \quad (19.8)$$

де Q_{\max} – максимальна поперечна сила від зовнішнього навантаження.

19.13 Розрахунок на стійкість стиснутих стрижнів конструкцій з одиночних кутиків слід виконувати, як правило, з урахуванням ексцентричного прикладання поздовжніх сил.

Допускається розраховувати ці стрижні як центрально-стиснуті за формулою (8.3) за умови множення поздовжніх сил на коефіцієнти α_m і α_d , що приймаються не меншими ніж 1,0.

У просторових болтових конструкціях згідно з рисунком 13.3 (окрім рисунка 13.3, в і кінцевих опор) при centruванні у вузлах стрижнів з одиночних рівнополічних кутиків по їх рисках при однорядному розташуванні болтів в елементах решіток і прикріпленні розкосів у вузлі з двох сторін полиці пояса значення коефіцієнтів α_m і α_d визначаються:

для поясів з $\bar{\lambda} \leq 3,5$ (при $\bar{\lambda} > 3,5$ слід приймати $\bar{\lambda} = 3,5$) за формулами:

– при $0,55 \leq c/b_{s3} \leq 0,66^3 N_{md}/N_m < 0,7$

$$\alpha_m = 1 + [c/b_{s3} - 0,55 + \bar{\lambda}(0,2 - 0,05\bar{\lambda})] N_{md}/N_m, \quad (19.9)$$

де c – відстань по полиці кутика пояса від обушка до риски, на якій розташований центр вузла;

b_{s3} – ширина полиці кутика пояса;

N_{md} – сума проєкцій зусиль в розкосах на вісь пояса, що примикають до однієї полиці пояса, які передаються на нього у вузлі і визначаються при тому ж поєднанні навантажень, як для N_m ; при розрахунку пояса приймається більше із значень N_{md} , які отримані для вузлів по кінцях панелі, а при розрахунку розкосів – для вузла, до якого примикає розкіс;

N_m – поздовжня сила в панелі пояса;

– при $0,4 \leq c/b_{s3} \leq 0,55^3 N_{md}/N_m \leq (2,33c/b_{s3} - 0,58)$

$$\alpha_m = 0,95 + 0,1c/b_{s3} + [0,34 - 0,62c/b_{s3} + \bar{\lambda}(0,2 - 0,05\bar{\lambda})] N_{md}/N_m. \quad (19.10)$$

Для розкосів (з відношенням відстані по полиці кутика розкосу від обушка до риски, на якій встановлені болти, до ширини полиці кутика розкосу, що дорівнює від 0,54 до 0,60), що примикають до панелі пояса, за формулами:

– при $0,55 \leq c/b_{s3} \leq 0,66^3 N_{md}/N_m < 0,7$

$$\alpha_d = 1,18 - 0,36c/b_{s3} + (1,8c/b_{s3} - 0,86)N_{md}/N_m; \quad (19.11)$$

– при $0,4 \leq c/b_{s3} \leq 0,55^3 N_{md}/N_m \leq (2,33c/b_{s3} - 0,58)$

$$\alpha_d = 1 - 0,04c/b_{s3} + (0,36 - 0,41c/b_{s3})N_{md}/N_m. \quad (19.12)$$

Для просторових болтових конструкцій згідно з рисунком 13.3, г, д, е у формулах (19.10) і (19.12) слід приймати $0,45 \leq c/b_{s3} < 0,55$.

У просторових зварних конструкціях з одиночних рівнополічних кутиків відповідно до рисунка 13.3, б, г (окрім кінцевих опор) з прикріпленням розкосів у вузлі тільки з внутрішньої сторони полиці пояса при $N_{md}/N_m \leq 0,7$ значення коефіцієнтів α_m і α_d приймаються:

– при centruванні у вузлах стрижнів по центрах ваги перерізів $\alpha_m = \alpha_d = 1,0$;

– при centruванні у вузлах осей розкосів на обушок пояса:

$$\alpha_m = \alpha_d = 1 + 0,12N_{md}/N_m. \quad (19.13)$$

При розрахунку конструкцій на сумісну дію вертикальних і поперечних навантажень і крутного моменту, який викликаний обривом проводів або тросів, допускається приймати $\alpha_m = \alpha_d = 1,0$.

19.14 Гнучкість λ першого знизу розкоса з одиночного кутика решітчастого стояка, що вільно стоїть, не повинна перевищувати $\lambda = 160$.

19.15 Відхилення верху опор і вертикальні прогини траверс не повинні перевищувати значень, наведених у таблиці 19.2.

Таблиця 19.2 – Відхилення верху опор і вертикальні прогини траверс

Конструкції та напрям відхилення	Відносні відхилення стояків (до висоти h)	Відносні прогини траверс (до довжини прогону або консолі)			
		вертикальні		горизонтальні	
		у прогоні	на консолі	у прогоні	на консолі
1 Кінцеві і кутові опори ПЛ анкерного типу заввишки до 60 м уздовж проводів	1/120	1/200	1/70	Не обмежуються	
2 Опори ПЛ анкерного типу заввишки до 60 м уздовж проводів	1/100	1/200	1/70	Те саме	
3 Проміжні опори ПЛ (окрім перехідних) уздовж проводів	Не обмежуються	1/150	1/50	»	
4 Перехідні опори ПЛ всіх типів заввишки понад 60 м уздовж проводів	1/140	1/200	1/70	»	
5 Опори ВРП уздовж проводів	1/100	1/200	1/70	1/200	1/70
6 Те саме упоперек проводів	1/70	Не обмежуються			
7 Стояки опор під устаткування	1/100	–	–	–	–
8 Балки під устаткування	–	1/300	1/250	0	–

Примітка 1. Відхилення опор ВРП і траверс опор ПЛ в аварійному і монтажному режимі не нормуються.

Примітка 2. Відхилення і прогини за поз. 7 і 8 повинні бути зменшені, якщо технічними умовами на експлуатацію устаткування встановлені жорсткіші вимоги.

19.16 У сталевих конструкціях опор ПЛ і ВРП з одиночних кутиків діафрагми слід розташовувати не рідше ніж через 15 м, а також у місцях прикладення зосереджених навантажень і переломів поясів.

19.17 В одноболтових з'єднаннях елементів решіток (розкосів і розпірок), окрім тих, що постійно працюють на розтяг, при товщині полиці до 6 мм із сталей з границею текучості до 380 Н/мм² відстань від краю елемента до центра отвору уздовж зусилля допускається приймати $1,35d$ (де d – діаметр отвору) без допуску у бік зменшення при виготовленні елементів, про що повинно бути вказано в проекті. При цьому у розрахунку на зминання елементів, що сполучаються, коефіцієнт умов роботи з'єднання згідно з формулою (16.13) слід приймати $\gamma_b = 0,65$.

В одноболтових з'єднаннях елементів, що постійно працюють на розтяг (тяги траверс, елементів, що примикають до вузлів кріплення проводів і тросів, і в місцях кріплення устаткування), відстань від краю елемента до центра отвору уздовж зусилля слід приймати не менше ніж $2d$.

19.18 Розкоси, які прикріплені до пояса болтами в одному вузлі, повинні розташовуватися, як правило, з двох сторін полиці поясного кутика.

19.19 У болтових стиках поясних рівнополичних кутиків число болтів у стикі слід призначати парним і розподіляти болти порівну між полицями кутика.

Кількість болтів при однорядному і шаховому їх розташуванні, а також кількість поперечних рядів болтів при дворядному їх розташуванні слід призначати не більше ніж п'ять на одній полиці кутика з кожного боку від стикі.

20 ДОДАТКОВІ ВИМОГИ ЩОДО ПРОЕКТУВАННЯ КОНСТРУКЦІЙ АНТЕННИХ СПОРУД ЗВ'ЯЗКУ ЗАВВИШКИ ДО 500 м

20.1 При проектуванні конструкцій антенних споруд зв'язку слід передбачати:

- зниження аеродинамічних впливів на споруду і окремі її елементи;
- раціональний розподіл зусиль в елементах конструкцій шляхом використання попереднього напруження.

20.2 Для конструкції АС слід, як правило, застосовувати сталі відповідно до таблиці Г.2 (окрім сталей С390К, С590, С590К) і таблиці Г.3.

Класифікацію конструкцій АС та віднесення їх до відповідної групи слід визначати згідно з додатком А.

Болти (U-подібні) для кріплення відтяжок АС слід застосовувати зі сталей згідно з ДСТУ 4484/ГОСТ 535, які наведені у таблиці Д.6, окрім сталі марки СтЗкп2-И.

Гайки для U-подібних болтів приймати відповідно до 6.2.5.

20.3 Для відтяжок і елементів антенних полотен слід застосовувати, як правило, сталеві канати круглі, вантажні, що не розкручуються, одинарного звивання (спіральні) або подвійного хрестового звивання з металевим осердям за рекомендаціями відповідно до 6.2.9. При цьому спіральні канати повинні застосовуватися при розрахункових зусиллях до 325 кН. У канатах слід застосовувати сталевий круглий канатний дріт найбільших діаметрів марки 1. Допускається застосування канатів, що розкручуються, при подовженні на 25 % обв'язувань з м'якого оцинкованого дроту по кінцях канатів.

Захист сталевих канатів від корозії слід виконувати згідно з додатком В ДСТУ Б В.2.6-193.

Для відтяжок із вбудованими ізоляторами горішкового типу слід застосовувати сталеві канати з неметалевими осердями, якщо це допускається радіотехнічними вимогами.

Для відтяжок із зусиллями, що перевищують несучу здатність канатів з круглого дроту, допускається застосування сталевих канатів закритого типу із зетоподібних і клиноподібних оцинкованих дротів.

20.4 Кінці сталевих канатів у стаканах або муфтах слід закріплювати заливкою цинковим сплавом ЦАМ 9-1,5Л згідно з ДСТУ 2774.

20.5 Для елементів антенних полотен слід застосовувати проводи відповідно до таблиці Б.2. Застосування мідних проводів допускається тільки у випадках технологічної необхідності.

20.6 Значення розрахункового опору (зусилля) розтягуванню проводів і дротів слід приймати таким, що дорівнює значенню розривного зусилля, встановленому державними стандартами, поділеному на коефіцієнт надійності за матеріалом γ_m :

а) для алюмінієвих і мідних проводів $\gamma_m = 2,5$;

б) для сталевалюмінієвих проводів при номінальних перерізах, мм²:

16 і 25 – $\gamma_m = 2,8$;

35-95 – $\gamma_m = 2,5$;

120 і більше – $\gamma_m = 2,2$;

в) для біметалічних сталевомідних дротів $\gamma_m = 2,0$.

20.7 При розрахунках конструкцій АС слід приймати коефіцієнти умов роботи відповідно до 5.4; 16.2 і додатка Е, а також згідно з таблицею 20.1.

Таблиця 20.1 – Коефіцієнти умов роботи при розрахунках конструкцій АС

Елементи конструкцій	Коефіцієнти умов роботи γ_c
Попередньо напружені елементи решіток	0,90
Фланці: кільцевого типу;	1,10
решти типів	0,90
Сталеві канати відтяжок щогл або елементи антенних полотен при їх кількості: 3-5 відтяжок у ярусі або елементів антенних полотен;	0,80
6-8 відтяжок у ярусі;	0,90
9 і більше відтяжок у ярусі	0,95
Закріплення кінців на коуші затискачами або точкове опресування у втулці	0,75
Обплетення каната на коуші або ізоляторі	0,55
Елементи кріплення відтяжок, антенних полотен, проводів, підкосів до опорних конструкцій і анкерних фундаментів	0,90
Анкерні тяжі без різьбових з'єднань при роботі їх на розтяг з вигином	0,65
Провушини при роботі на розтяг	0,65
Деталі кріплень і з'єднань сталевих канатів: механічні, окрім осей шарнірів;	0,80
осі шарнірів при зминанні	0,90

20.8 Відносні відхилення опор не повинні перевищувати значень, вказаних у таблиці 20.2, окрім відхилень опор, для яких встановлені інші значення технічним завданням на проектування.

Таблиця 20.2 – Відносні відхилення опор

Вид навантаження	Відносні відхилення (до висоти)
Вітрове або ожеледне навантаження	1/100
Односторонньо підвішені до опори антени за відсутності вітру	1/300

20.9 При динамічному розрахунку опори масу закріпленого до опори антенного полотна враховувати не слід.

20.10 Значення вітрового і ожеледного навантажень допускається приймати на висоті середини ярусів стовбура щогли або в двох третинах висоти підвісу гнучкого елемента (відтяжки) і вважати ці значення рівномірно розподіленими по довжині ярусу або елемента.

20.11 Зосереджені сили в прогоні відтяжок щогл від маси ізоляторів, вітрового і ожеледного навантажень на них допускається приймати у вигляді еквівалентного рівномірно розподіленого навантаження.

20.12 При розрахунку похилих елементів АС (відтяжок щогл, елементів антенних полотен, підкосів) слід враховувати тільки проекцію навантажень, що діють на них, направлену перпендикулярно до осі елемента або його хорди.

20.13 Щогли з відтяжками повинні бути розраховані на стійкість в цілому і їх окремих елементів при наступних навантаженнях:

- від монтажного натягнення відтяжок за відсутності вітру;
- вітрового – в напрямі на одну з відтяжок;
- ожеледного – за відсутності вітру;
- ожеледного і вітрового – в напрямі на одну з відтяжок.

При перевірці стійкості щогли в цілому розрахункова сила в стовбурі повинна бути меншою ніж критична сила в 1,3 раза.

20.14 У проекті повинні бути вказані значення монтажних натягнень у канатах відтяжок за середньорічної температури повітря в районі встановлення щогли, а також за температури від мінус 40 °С до плюс 40 °С.

20.15 Монтажні з'єднання елементів конструкцій, які передають розрахункові зусилля, слід проектувати, як правило, на болтах класу точності В і високоміцних болтах. При знакозмінних зусиллях слід, як правило, приймати з'єднання на високоміцних болтах або на монтажному зварюванні.

Застосування монтажного зварювання або болтів класу точності А повинно бути узгоджено з організацією, яка буде виконувати монтаж.

20.16 Розкоси з гнучкістю більше ніж $\lambda = 250$ при перехресних решітках в місцях їх перетинання повинні скріплюватися між собою.

Прогини розпірок діафрагм і елементів технологічних майданчиків у вертикальній і горизонтальній площинах не повинні перевищувати 1/250 прогону.

20.17 У конструкціях решічастих опор діафрагми повинні встановлюватися на відстані між ними, не більшій ніж три розміри середнього поперечного перерізу секції опори, а також в місцях прикладення зосереджених навантажень і переломів поясів.

20.18 Болти фланцевих з'єднань труб слід розміщувати на одному колі мінімально можливого діаметра, як правило, на рівних відстанях між болтами.

20.19 Елементи решіток ферм, що сходяться в одному вузлі, слід центрувати на вісь пояса в точці перетину їх осей. У місцях примикання розкосів до фланців допускається їх розцентровка, але не більше ніж на третину розміру поперечного перерізу пояса. При розцентровці на більший розмір елементи повинні розраховуватися з урахуванням вузлових моментів.

У прорізних елементах з листового прокату для кріплення розкосів з круглої сталі кінець прорізу слід засвердлити отвором діаметром, який повинен бути більший ніж діаметр розкосу у 1,2 раза.

20.20 Відтяжки в щоглах з решічастим стовбуром слід центрувати в точку перетину осей поясів і розпірок. За умовну вісь відтяжки повинна прийматися хорда.

Листові провухи для кріплення відтяжок повинні підкріплюватися ребрами жорсткості, що оберігають їх від вигину.

Конструкції вузлів кріплення відтяжок, які не вписуються в транспортні габарити секцій стовбурів щогл, слід проектувати на окремих вставках у стовбурі у вигляді жорстких габаритних діафрагм.

20.21 Опорна секція щогли повинна, як правило, проектуватись такою, що передає навантаження від стовбура щогли на фундамент через опорний шарнір. За відповідного обґрунтування допускається застосування опорної секції, затиснутої у фундаменті.

20.22 Кронштейни і підвіски технологічних майданчиків слід розташовувати у вузлах основних конструкцій стовбура.

20.23 Натяжні пристрої (муфти), які слугують для регулювання довжини і кріплення відтяжок щогл, повинні кріпитися до анкерних пристроїв гнучкою канатною вставкою. Довжина канатної вставки між торцями втулок повинна бути не менше ніж 20 діаметрів каната.

20.24 Для елементів АС слід застосовувати, як правило, типові механічні деталі, що пройшли випробування на міцність і втому.

Різьба на розтягнутих елементах повинна прийматися згідно з ГОСТ 8724; ГОСТ 9150 та ГОСТ 24705 (виконання западини різьби із закругленням).

20.25 У відтяжках щогл, на проводах і канатах горизонтальних антенних полотен для гасіння вібрації слід передбачати послідовну установку парних низькочастотних (від 1 Гц до 2,5 Гц) і високочастотних (від 4 Гц до 40 Гц) віброгасників ресорного типу. Низькочастотні віброгасники

слід вибирати залежно від частоти основного тону відтяжки, проводу або канату. Відстань s , мм, до місця підвіски віброгасників від кінцевого кріплення канату слід визначати за формулою:

$$s \geq \beta_v d_k \sqrt{\frac{P}{m}}, \quad (20.1)$$

де β_v – коефіцієнт, що дорівнює 0,00041 при натягненні P , Н;

d_k – діаметр канату (дроту), мм;

P – попереднє натягнення в канаті (дроті), Н;

m – маса 1 м канату (дроту), кг.

Високочастотні віброгасники встановлюються вище низькочастотних на відстані s . При прогонах проводів і канатів антенних полотен, що перевищують 300 м, віброгасники слід встановлювати незалежно від розрахунку.

Для гасіння коливань типу "галоупвання" слід змінювати вільну довжину канату (проводу) поводками.

20.26 Антенні споруди радіозв'язку необхідно фарбувати смугами кольорового маркування, що чергуються, згідно з вимогами маркування і світлогородження висотних перешкод [9].

20.27 Механічні деталі відтяжок, арматури ізоляторів, а також метизи, як правило, повинні бути оцинкованими.

21 ДОДАТКОВІ ВИМОГИ ЩОДО ПРОЕКТУВАННЯ РІЧКОВИХ ГІДРОТЕХНІЧНИХ СПОРУД

21.1 Для конструкцій гідротехнічних споруд слід, як правило, застосовувати сталі відповідно до таблиці Г.2 (окрім сталей С590, С590К) і таблиці Г.3, а також за відповідного техніко-економічного обґрунтування сталь марки 16Д згідно з ГОСТ 6713.

Категорії конструкцій гідротехнічних споруд і їх елементів з урахуванням призначення та напруженого стану допускається приймати згідно з таблицею А.1; віднесення їх до відповідної групи слід визначати згідно з додатком А.

21.2 При розрахунках сталевих конструкцій річкових гідротехнічних споруд слід приймати коефіцієнти умов роботи відповідно до 5.4 та 16.2, а також відповідно до таблиці 21.1.

Таблиця 21.1 – Коефіцієнти умов роботи для металоконструкцій річкових гідротехнічних споруд

Елементи конструкцій	Коефіцієнти умов роботи γ_c при сполученнях навантажень	
	основних	особливих
1 Елементи трубопроводів, окрім обшивок плоских заглушок, при розрахунку на внутрішній тиск без урахування місцевого напруження	0,70	0,95
2 Елементи трубопроводів, окрім плоских заглушок без балочної клітки, при розрахунку на внутрішній тиск з урахуванням місцевого напруження	1,10	1,50
3 Заглушки трубопроводів плоскі без балочної клітки при розрахунку на внутрішній тиск	0,55	0,70
4 Елементи трубопроводів при розрахунку на зовнішній тиск: оболонки прямолінійних ділянок і колін	0,80	0,90
кільця жорсткості	0,65	0,75
5. Анкери плоских облицювань	0,85	–

21.3 Сталеві конструкції, які не зазнають дії водного середовища, слід проектувати відповідно до розділів 5 – 16.

При розрахунку конструкцій, що зазнають дії водного середовища, слід приймати коефіцієнти надійності відповідно до ДБН В.2.4-3.

21.4 Розрахунок на витривалість трійників і розвилок трубопроводів допускається проводити згідно з розділом 15, якщо в завданні на проектування обумовлена наявність пульсуючої складової тиску потоку в трубопроводі.

Розрахунок на витривалість елементів, які зазнають двовісного розтягу, допускається проводити точнішими методами з урахуванням фактичного напруженого стану.

21.5 Плоскі облицювання камер затворів і водоводів слід розраховувати на міцність при:

- тиску свіжоукладеного бетону і цементного розчину, який ін'єктуються за облицювання;
- фільтраційному тиску води в заоблицювальному бетоні з урахуванням тиску води у водоводі.

21.6 Робочі шляхи під колісні і коткові затвори слід розраховувати на міцність при згині і місцевому зминанні поверхонь кочення, при місцевому стиску стінки, при стиску бетону під підошвою.

21.7 Трубопроводи з діаметрами, що змінюються по довжині, повинні бути розділені на ділянки з постійним діаметром. Перехід від одного діаметра труби до іншого повинен виконуватися конічними обичайками або ланками.

22 ДОДАТКОВІ ВИМОГИ ЩОДО ПРОЕКТУВАННЯ БАЛОК ІЗ ГНУЧКОЮ СТІНКОЮ

22.1 Розрізні балки із гнучкою стінкою симетричного двотаврового перерізу, що несуть статичне навантаження і згинаються в площині стінки, слід, як правило, застосовувати при навантаженні, яке еквівалентне рівномірно розподіленому до 50 Н/мм, і проектувати зі сталі з границею текучості до 345 Н/мм².

22.2 Міцність розрізних балок симетричного двотаврового перерізу, які несуть статичне навантаження і згинаються в площині стінки, укріпленої тільки поперечними ребрами жорсткості (рисунки 22.1), з умовною гнучкістю стінки $6 \leq \bar{\lambda}_w \leq 13$ (додаток X), слід перевіряти за формулою:

$$(\gamma_n M/M_u)^4 + (\gamma_n Q/Q_u)^4 \leq 1, \quad (22.1)$$

де M і Q – значення моменту і поперечної сили в даному перерізі балки;

M_u – граничне значення моменту, що обчислюється за формулою:

$$M_u = R_y t_w h_w^2 \left[\frac{A_f}{t_w h_w} + \frac{0,85}{\bar{\lambda}_w} \left(1 - \frac{1}{\bar{\lambda}_w} \right) \right], \quad (22.2)$$

де A_f – площа перерізу пояса балки;

Q_u – граничне значення поперечної сили, що обчислюється за формулою:

$$Q_u = R_s t_w h_w \left[\frac{\tau_{cr}}{R_s} + 3,3 \left(1 - \frac{\tau_{cr}}{R_s} \right) \frac{\beta_b \mu}{1 + \mu^2} \right], \quad (22.3)$$

де τ_{cr} і μ – критичне дотичне напруження і відношення розмірів відсіку стінки згідно з 9.5.3;

β_b – коефіцієнт, що обчислюється за формулами:

при $\alpha_b \leq 0,3$

$$\beta_b = 0,05 + 5\alpha_b \geq 0,15, \quad (22.4)$$

при $0,03 < \alpha_b \leq 0,1$

$$\beta_b = 0,11 + 3\alpha_b \leq 0,40, \quad (22.5)$$

де

$$\alpha_b = \frac{8 W_{\min}}{t_w h_w^2 a^2} (h_w^2 + a^2), \quad (22.6)$$

- тут W_{\min} – мінімальний момент опору таврового перерізу, що складається із стиснутого пояса балки і ділянки стінки, що примикає до нього, заввишки $0,5t_w\sqrt{E/R_y}$ (щодо власної осі тавра, паралельної поясу балки);
- a – відстань між осями поперечних ребер жорсткості.

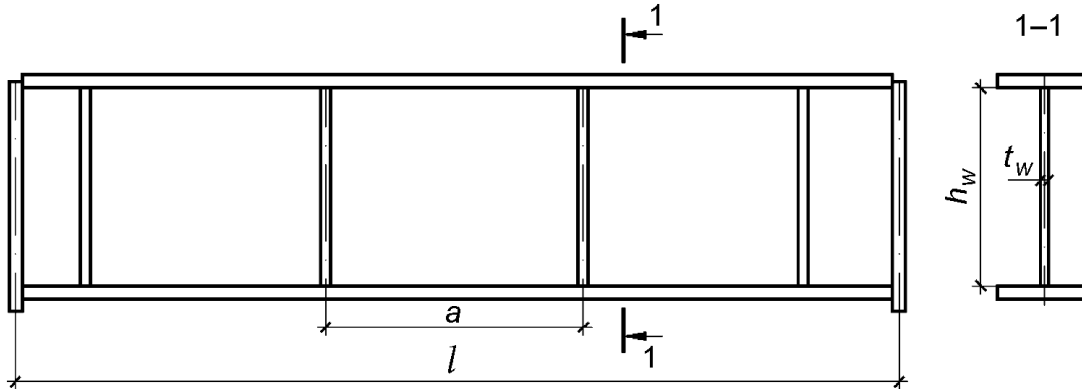


Рисунок 22.1 – Схема балки з гнучкою стінкою

22.3 Поперечні ребра жорсткості, переріз яких слід приймати не меншим ніж визначено згідно з 9.5.9, повинні бути розраховані на стійкість як стрижні, стиснуті силою N , яка визначається за формулою:

$$N = 3,3R_s t_w h_w \left(1 - \frac{\tau_{cr}}{R_s} \right) \frac{\beta_b \mu}{1 + \mu^2}. \quad (22.7)$$

Значення N слід приймати не меншими за значення зосередженого навантаження, розташованого над ребром.

Розрахункову довжину стрижня слід приймати $l_{ef} = h_w(1 - (1 - \beta_b))$, але не меншою ніж $0,7h_w$.

Симетричне двостороннє ребро слід розраховувати на центральний стиск, одностороннє – на позакентровий стиск з ексцентриситетом, який дорівнює відстані від осі стінки до центра тяжіння розрахункового перерізу стрижня.

У розрахунковий переріз стрижня слід включати переріз ребра жорсткості та смуги стінки шириною $0,65t\sqrt{E/R_y}$ із кожної сторони ребра згідно з X.5, додатка X.

22.4 Ділянку стінки балки над опорою слід укріплювати двостороннім опорним ребром жорсткості та розраховувати його згідно з 9.5.13.

На відстані, не меншій ніж ширина ребра і не більшій ніж $1,3t_w\sqrt{E/R_y}$ від опорного ребра, слід встановлювати додаткове двостороннє ребро жорсткості розміром відповідно до 22.3.

22.5 Стійкість балок не слід перевіряти при виконанні вимоги згідно з 9.4.4, а) або при розрахунковій довжині $l_{ef} \leq 0,21b_f\sqrt{E/R_y}$ (де b_f – ширина стиснутого пояса).

22.6 Відношення ширини звису стиснутого пояса до його товщини повинно бути не більшим ніж $0,38\sqrt{E/R_y}$.

22.7 Місцеве напруження σ_{loc} в стінці балки згідно з X.7, яке визначається за формулами (9.6) та (9.7), повинно бути не більшим ніж $0,75R_y$, при цьому значення l_{ef} слід обчислювати за формулою (9.9).

22.8 При визначенні прогину балок момент інерції поперечного перерізу бруто балки слід зменшувати множенням на коефіцієнт $\alpha = 1,2 - 0,033\bar{\lambda}_w$ для балок з ребрами в прогоні і на коефіцієнт $\alpha = 1,2 - 0,033\bar{\lambda}_w - h_w/l$ для балок без ребер в прогоні.

22.9 Місцеве напруження σ_{loc} в стінці балки, яке визначено за формулою (9.7), повинно бути не більше $0,75R_y$, при цьому значення l_{ef} слід визначати за формулою (9.8).

22.10 Відношення площ перерізів пояса та стінки $\alpha_f = A_f/(t_w h_w)$ не повинно перевищувати граничних значень α_{fu} , визначених за формулою:

$$\alpha_{fu} = \frac{10^3}{\bar{\lambda}_w^3} (1,34 - 412R_y/E). \quad (22.8)$$

22.11 У балках відповідно до 22.1 з умовною гнучкістю стінки $7 \leq \bar{\lambda}_w \leq 10$ при дії рівномірно розподіленого навантаження або при числі зосереджених однакових навантажень в прогоні 5 і більше, які розташовані на рівних відстанях одне від одного і від опор, допускається не укріплювати стінку в прогоні поперечними ребрами за рисунком 22.1, при цьому навантаження повинно бути прикладене симетрично відносно площини стінки (додаток Ц).

Міцність таких балок слід перевіряти за формулою:

$$\gamma_n M / R_y t_w h_w^2 \left[\frac{A_f}{t_w h_w} + \frac{1,4}{\bar{\lambda}_w} \left(1 - \frac{1}{\bar{\lambda}_w} \right) \right] \delta \leq 1, \quad (22.9)$$

де δ – коефіцієнт, що враховує вплив поперечної сили на несучу здатність балки, і визначається за формулою:

$$\delta = 1 - 5,6 A_f h_w / (A_f l). \quad (22.10)$$

При цьому слід приймати $t_f \geq 0,3\bar{\lambda}_w t_w$ та $0,025 \leq A_f h_w / (A_w l) \leq 0,04$.

23 ДОДАТКОВІ ВИМОГИ ЩОДО ПРОЕКТУВАННЯ БАЛОК З ПЕРФОРОВАНОЮ СТІНКОЮ

23.1 Балки з перфорованою стінкою слід проектувати з прокатних двотаврових балок, як правило, із сталі за границею текучості до 440 Н/мм².

Зварні з'єднання стінок слід виконувати стиковим швом з повним проваром.

23.2 Розрахунок на міцність балок, що згинаються в площині стінки (рисунок 23.1), слід виконувати за формулами таблиці 23.1.

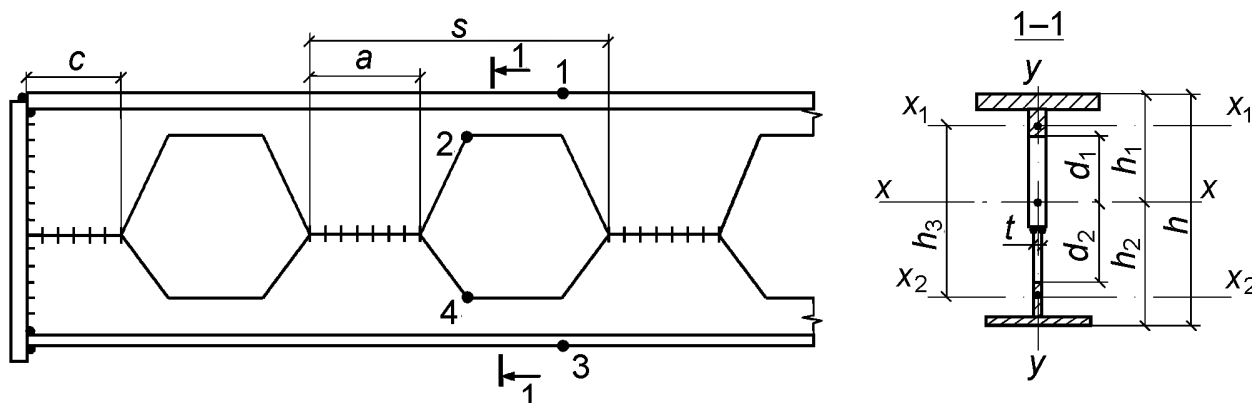


Рисунок 23.1 – Схема ділянки балки з перфорованою стінкою

Таблиця 23.1 – Формули для розрахунку на міцність перерізів балки

Формули для розрахунку на міцність перерізів балки (рисунок 23.1)				
верхнього таврового		нижнього таврового		опорного
Точка 1	$\frac{\gamma_n M h_1}{R_{y1} \gamma_c I_x} + \frac{\gamma_n Q_1 a}{2 R_{y1} \gamma_c W_{1,max}} \leq 1$	Точка 3	$\frac{\gamma_n M h_2}{R_{y2} \gamma_c I_x} + \frac{\gamma_n Q_2 a}{2 R_{y2} \gamma_c W_{2,max}} \leq 1$	$\frac{\gamma_n Q_3 s}{R_s \gamma_c t a h_3} \leq 1$
Точка 2	$\frac{\gamma_n \gamma_u M d_1}{R_{u1} \gamma_c I_x} + \frac{\gamma_n \gamma_u Q_1 a}{2 R_{u1} \gamma_c W_{1,min}} \leq 1$	Точка 4	$\frac{\gamma_n \gamma_u M d_2}{R_{u2} \gamma_c I_x} + \frac{\gamma_n \gamma_u Q_2 a}{2 R_{u2} \gamma_c W_{2,min}} \leq 1$	
<p>Примітка. M – згинальний момент в перерізі балки; Q_1 і Q_2 – поперечні сили, що сприймаються тавровими перерізами і дорівнюють</p> $Q_1 = Q \frac{l_1}{l_1 + l_2} \quad \text{та} \quad Q_2 = Q \frac{l_2}{l_1 + l_2},$ <p>де Q – поперечна сила в перерізі балки; l_1 і l_2 – моменти інерції верхнього і нижнього таврових перерізів щодо власних осей, паралельних полицям; Q_3 – поперечна сила в перерізі балки на відстані $(c + s - 0,5 a)$ від опори (рисунок 23.1); I_x – момент інерції перерізу балки з отвором щодо осі x-x; $W_{1,max}$ і $W_{1,min}$ – найбільший та найменший моменти опору верхнього таврового перерізу; $W_{2,max}$ і $W_{2,min}$ – те саме нижнього таврового перерізу; R_{y1}, R_{u1}, R_{y2}, R_{u2} – розрахункові опори прокату для верхнього і нижнього таврових перерізів.</p>				

23.3 Розрахунок на стійкість балок слід виконувати згідно з 9.4.1, при цьому геометричні характеристики необхідно обчислювати для перерізу з отвором.

Стойкість балок не слід перевіряти при виконанні вимог згідно з 9.4.4.

23.4 В опорних перерізах стінку балок при $h_{ef1}/t_w > 40$ (де t_w – менша товщина стінки) слід укріплювати ребрами жорсткості і розраховувати згідно з 9.5.13, при цьому в опорному перерізі слід приймати $c \geq 250$ мм (рисунок 23.1).

23.5 У перерізах балки при відношенні $h_{ef1}/t_w > 2,5 \sqrt{E/R_y}$ або при невиконанні вимог відповідно до 9.2.2 слід встановлювати ребра жорсткості згідно з 9.5.9.

Зосереджені навантаження слід розташовувати тільки в перерізах балки, не ослаблених отворами.

Для стиснутого таврового перерізу при умовній гнучкості $0,8 \leq \bar{\lambda} \leq 4$ відношення розрахункової висоти стінки тавра до товщини при $1 \leq b_f/h_{ef1} \leq 2$ не повинно перевищувати значень, які визначаються за формулою:

$$\frac{h_{ef1}}{t_w} = (0,40 + 0,07 \bar{\lambda}) \left(1 + 0,25 \sqrt{2 - \frac{b_f}{h_{ef1}}} \right) \sqrt{\frac{E}{R_y}}, \quad (23.1)$$

де h_{ef1} – розрахункова висота стінки тавра;

$\bar{\lambda}$ – умовна гнучкість, яку слід приймати 1,4;

b_f – ширина полиці тавра.

23.6 При визначенні прогину балок з відношенням $l/h_{ef1} \geq 12$ (де l – прогін балки, мм) момент інерції перерізу балки з отвором слід множити на коефіцієнт 0,95.

24 ДОДАТКОВІ ВИМОГИ ЩОДО ПРОЕКТУВАННЯ ЕЛЕМЕНТІВ ДВОТАВРОВОГО ПЕРЕРІЗУ З ГОФРОВАНОЮ СТІНКОЮ

24.1 Загальні рекомендації

24.1.1 В елементах складеного двотаврового перерізу для підвищення їх стійкості та зниження металоємності застосовують поперечно гофровані стінки. Поперечно гофровані стінки можуть складатися з трапецеїдальних, трикутних або хвилястих гофрів. Додаткові вимоги щодо проектування розроблені для елементів з хвилястою (синусоїдною) поперечно-гофрованою стінкою (рисунок 24.1).

Конструкції із двотаврів з гофрованою стінкою, в тому числі і бісталеві, рекомендується відносити до 1-го класу – НДС згідно з 5.3.6 і розраховувати, як правило, в межах пружних деформацій.

Товщину гофрованих стінок рекомендується призначати не менше ніж 1,5 мм.

Розрахунковими параметрами складеного двотаврового перерізу з хвилястою поперечно гофрованою стінкою (рисунок 24.1) є:

a_s – крок гофрів;

h_{ef} – розрахункова висота стінки, що дорівнює в зварних балках з гофрованою стінкою повній висоті стінки – h_w ;

t_w – товщина гофрованої стінки;

f – висота хвилі гофра;

s – розгорнута довжина півхвилі гофра $s = a_s \left(1 + \frac{\pi^2 f^2}{16 a_s^2}\right)$.

Рекомендації щодо вибору параметрів гофрованої стінки:

– гнучкість гофрованих стінок рекомендується призначати в межах $\lambda_w \leq 200 \dots 500$;

– умовна гнучкість панелі гофра $\bar{\lambda}_c = s/t_w \sqrt{R_y/E} \leq 2,3$.

Параметри гофрів, як правило, слід приймати такими, щоб були забезпечені умови, за яких

$$\tau_{p,cr} > \tau_{0,cr},$$

де $\tau_{p,cr}$ – критичні напруження місцевої втрати стійкості гофрованої стінки (панелі гофра), які визначаються згідно з 24.3.8;

$\tau_{0,cr}$ – критичні напруження загальної втрати стійкості гофрованої стінки, які визначаються згідно з 24.3.9.

Пояси рекомендовано виконувати однакового поперечного перерізу із листової сталі. За відповідного обґрунтування зварні двотаври з гофрованою стінкою можуть виконуватись з однією вертикальною віссю симетрії.

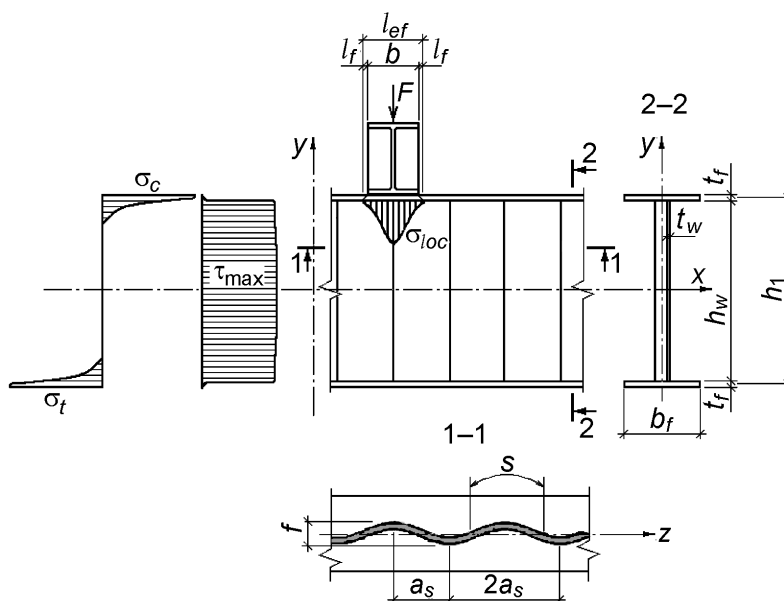


Рисунок 24.1 – Схема елемента з хвилястою (синусоїдною) поперечно гофрованою стінкою

24.1.2 Для поясів елементів двотаврового перерізу з гофрованою стінкою слід застосовувати сталі відповідно до таблиці Г.2, для тонких гофрованих стінок – сталі згідно з ДСТУ 2834.

24.1.3 У зварних двотаврах з гофрованими стінками слід, як правило, застосовувати односторонні поясні шви, які виконуються автоматичним (рідше механізованим) зварюванням в заводських умовах.

У місцях прикладення значних зосереджених навантажень від конструкцій, що лежать вище або примикають знизу, у вузлах кріплення в'язей, розпірок і інших елементів біля монтажних і опорних ребер рекомендується застосовувати двохсторонні поясні шви, які виходять за контури елемента, що прикріплюється (вузла), на довжину $30k_f$ з кожної сторони, де k_f – катет поясного шва, що примикає до стінки.

24.2 Розрахунок двотаврів з гофрованою стінкою при центральному розтягу і стиску

24.2.1 Розрахунок на міцність елементів при центральному розтягу і стиску слід виконувати за формулою (8.1), приймаючи за A_n площу нетто двох поясів двотавра з гофрованою стінкою $A_n = A_{f1n} + A_{f2n}$.

24.2.2 Розрахунок на стійкість елементів при центральному стиску слід виконувати за формулою (8.3), приймаючи за A площу бруто двох поясів двотавра з гофрованою стінкою $A = A_{f1} + A_{f2}$.

При розрахунку стійкості елементів з гофрованою стінкою відносно осі y – y коефіцієнт φ визначається в залежності від гнучкості поясів двотавра $\lambda_y = l_{ef} / i_f$, де i_f – радіус інерції двох поясів.

Для несиметричних двотаврів перевіряється стійкість кожного пояса в його площині окремо.

При розрахунку стійкості елементів з гофрованою стінкою відносно осі x – x коефіцієнт φ слід визначати в залежності від умовної приведенної гнучкості:

$$\bar{\lambda}_{ef} = \eta \lambda_x \sqrt{\frac{R_y}{E}} = \frac{\mu \eta l_x}{i_x} \sqrt{\frac{R_y}{E}}, \quad (24.1)$$

де коефіцієнт η враховує вплив деформацій зсуву в тонкій хвилястій гофрованій стінці. Для хвилястих стінок:

$$\eta = \sqrt{1 + \frac{\pi^2 E}{GA_w} \left(\frac{A_{f1} + A_{f2}}{\lambda_x^2} \right)}, \quad (24.2)$$

де \bar{GA}_w – зведена жорсткість елементів з гофрованою стінкою на зсув, H , яка враховує збільшення довжини гофрованої стінки і обчислюється за формулою:

$$\bar{GA}_w = Gh_w t_w \frac{a_s}{s}. \quad (24.3)$$

Радіуси інерції перерізу симетричного двотавра з гофрованою стінкою обчислюються за формулами $i_x = 0,5h_1$, де $h_1 = h_w + t_f$ – відстань між центрами тяжіння поясів; $i_y = 0,29b_f$.

24.3 Розрахунок двотаврів з гофрованою стінкою при згині

24.3.1 Розрахунок на міцність балок з гофрованою стінкою симетричного відносно вертикальної осі перерізу слід виконувати за формулами:

– при дії моменту в одній з головних площин

$$\frac{M_x \gamma_n}{A_{fn} h_1 R_y \gamma_c} \leq 1, \quad (24.4)$$

де A_{fn} – менша площа нетто із двох поясів двотавра;

– при дії в перерізі поперечної сили

$$\frac{\tau_{xy} \gamma_n}{R_s \gamma_c} \leq 1, \quad (24.5)$$

де

$$\tau_{xy} = \frac{Q}{h_w t_w k_\lambda}, \quad (24.6)$$

тут $k_\lambda = 1,085 - 0,008 \bar{\lambda}_w$ (при $k_\lambda > 1$ слід приймати $k_\lambda = 1$),

$\bar{\lambda}_w$ – умовна гнучкість гофрованої стінки;

– при дії моменту у двох головних площинах

$$\frac{M_x \gamma_n}{A_{fn} h_1 R_y \gamma_c} \pm \frac{M_y \gamma_n}{I_{yfn} R_y \gamma_c} x \leq 1, \quad (24.7)$$

де x – координата точки перерізу, що розглядається, відносно його головної осі;

I_{yfn} – сума моментів інерції поясів нетто відносно осі $y - y$.

Якщо момент M_y діє в площині одного пояса, то слід вважати, що він повністю сприймається цим поясом.

У разі ослаблення стінки отворами для болтів значення τ_{xy} за формулою (24.6) слід множити на коефіцієнт α_0 , який обчислюється за формулою (9.5).

24.3.2 Розрахунок на міцність стінки балки, не укріпленої ребрами жорсткості, при дії місцевого напруження σ_{loc} у місцях прикладання навантаження до пояса, а також у опорних перерізах балки слід виконувати згідно з 9.2.2.

24.3.3 При перевірці міцності гофрованої стінки повинна виконуватись вимога за формулою (9.4) в якій допускається приймати σ_x за формулою:

$$\sigma_x = \sigma_f \cdot \frac{a_s}{s} \cdot k_s, \quad (24.8)$$

де коефіцієнт $k_s = 1 - \frac{\pi^2 f^2}{16 a_s^2}$.

Тут σ_f – нормальні напруження у відповідному поясі.

Напруження σ_{loc} і τ_{xy} в формулі (9.4) слід визначати в одній і тій же точці балки.

24.3.4 При розрахунку на стійкість балок двотаврового перерізу з гофрованими стінками, що згинаються в площині стінки і які задовольняють умовам 24.3.1 і 24.3.3, слід виконувати перевірку на стійкість стиснутих поясів за формулою:

$$\frac{N_f \gamma_n}{\varphi_f A_f R_y \gamma_c} \leq 1, \quad (24.9)$$

де A_f – площа бруто стиснутого пояса;

φ_f – коефіцієнт, який визначається за 8.1.3, як для центрально-стиснутого стрижня, в залежності від $\lambda = l_{ef} / i_f$;

тут l_{ef} визначається за 9.4.2, а i_f – радіус інерції перерізу стиснутого пояса в горизонтальній площині.

Для стиснутого пояса, виконаного із листової сталі, радіус інерції перерізу обчислюється за формулою $i_f = 0,29 b_f$; $N_f = M_1 / h_1$ – сила стиску в поясі,

де M_1 – максимальний згинальний момент в середній третині довжини балки між точками розкріплення.

Стійкість балок з гофрованою стінкою не потрібно перевіряти, якщо виконуються умови згідно з 9.4.4, як для балок із плоскою стінкою. При визначенні коефіцієнта μ згідно з 9.4.4 та при розрахунку умовної поперечної сили N згідно з 9.4.5 прилеглі ділянки стінок до стиснутого пояса враховувати не потрібно.

24.3.5 При згині балок з гофрованими стінками в двох головних площинах розрахунок на стійкість стиснутого пояса слід виконувати за формулою:

$$\frac{N_f \gamma_n}{\varphi_e A_f R_y \gamma_c} \leq 1, \quad (24.10)$$

де φ_e – коефіцієнт, який визначається згідно з таблицею Ж.3, як для позацентрово-стиснутого стрижня, в залежності від умовної гнучкості стиснутого пояса $\bar{\lambda}_x = (l_p / 0,29 b_f) \sqrt{R_y / E}$

(тут l_p – розрахункова довжина пояса в його площині) і приведенного відносного ексцентриситету $m_{ef} = \eta \cdot m$,

тут η – коефіцієнт впливу форми перерізу, який приймається $\eta = 1$;

$$m = \frac{6 \cdot M_y}{N_f \cdot b_f}. \quad (24.11)$$

24.3.6 Стійкість стінок балок з гофрованою стінкою слід вважати забезпеченою, якщо виконана умова:

$$\frac{\gamma_n}{\gamma_c} \sqrt{\left(\frac{\sigma_{loc}}{\sigma_{loc,cr}}\right)^2 + \left(\frac{\tau_{xy}}{\tau_{cr}}\right)^2} \leq 1, \quad (24.12)$$

де σ_{loc} – місцеве напруження у стінці від зосередженого навантаження, яке слід визначати згідно з 9.2.2;

$\sigma_{loc,cr}$ – критичне напруження, що обчислюється за формулою:

$$\sigma_{loc,cr} = \frac{0,8 c_1 R_y}{\bar{\lambda}_c^2}, \quad (24.13)$$

тут c_1 – коефіцієнт, що визначається згідно з 24.3.7;

τ_{xy} – дотичні напруження, що обчислюються згідно з формулою (24.6);

τ_{cr} – менше із значень критичних напружень місцевої $\tau_{p,cr}$ та загальної $\tau_{0,cr}$ втрати стійкості гофрованої стінки, які визначаються згідно з 24.3.8 і 24.3.9.

24.3.7 Для балок з гофрованою стінкою коефіцієнт c_1 у формулі (24.13) приймається відповідно до таблиці 24.1, в залежності від співвідношення s / h_w і значення δ , яке обчислюється за формулою (9.43).

Таблиця 24.1 – Коефіцієнт c_1

δ	Значення c_1 для двотаврів з гофрованими стінками при s / h_w , що дорівнює				
	$\leq 0,1$	0,2	0,3	0,4	$\geq 0,5$
1	7,73	8,50	9,34	10,30	11,30
2	7,67	8,50	9,50	10,60	11,80
4	7,57	8,50	9,53	10,70	12,00
≥ 6	7,69	8,67	9,77	11,02	12,40

24.3.8 Критичне напруження місцевої втрати стійкості панелі хвилястого гофра $\tau_{p,cr}$ обчислюється за формулою:

$$\tau_{p,cr} = 1,12 \left(5,34 + \frac{f \cdot s}{h_w \cdot t_w} \right) \frac{R_s}{\bar{\lambda}_c^2}. \quad (24.14)$$

24.3.9 Критичне напруження загальної втрати стійкості гофрованої стінки $\tau_{0,cr}$ обчислюється за формулою:

$$\tau_{0,cr} = 32,4 \frac{\sqrt[4]{D_1 D_2^3}}{h_w^2 t_w}, \quad (24.15)$$

де D_1 і D_2 – жорсткості згину по головних напрямках, Н·мм, які обчислюються за формулами:

$$D_1 = \frac{E t_w^3}{12 (1 - \nu^2)} \frac{a_s}{s}; \quad D_2 = \frac{EI}{a_s}, \quad (24.16)$$

де I – момент інерції гофра, довжина якого дорівнює кроку гофрів a_s .

24.3.10 При перевірці стійкості гофрованої стінки за формулою (24.13) повинні виконуватись умови:

$$а) \quad \frac{\gamma_n \sigma_{loc}}{\gamma_c \sigma_{loc,cr}} \leq 0,75, \quad (24.17)$$

б) величина ексцентриситету, з яким передається зосереджене навантаження від елемента, що знаходиться вище, відносно поздовжньої осі балки не повинна перевищувати $e \leq 0,5f$.

24.3.11 Гофровані стінки слід підкріплювати поперечними ребрами жорсткості, якщо в місцях прикладення великих нерухомих зосереджених навантажень і на опорах елементів з гофрованою стінкою не забезпечується їх міцність або стійкість при перевірці за формулами (9.6) і (24.12) відповідно. Геометричні характеристики ребер жорсткості повинні відповідати вимогам 9.5.9, а їх розрахунок слід виконувати згідно з 9.5.10 та 9.5.13.

Перевірку на стійкість опорного ребра балки з гофрованою стінкою виконувати згідно з 9.5.13 без урахування підтримуючого ефекту гофрованої стінки.

24.3.12 Стійкість стиснутих поясів балок з гофрованою стінкою слід вважати забезпеченою при виконанні вимог 9.5.14 та 9.5.16. При обчисленні відношення ширини стиснутого пояса b_f до товщини t_f розрахункову ширину звусу пояса b_{ef} слід приймати $b_{ef} = 0,5 \cdot b_f$.

Напруження в стиснутому поясі σ_c у формулі (9.50) слід визначати за формулами:

$$\sigma_c = \frac{M_x}{A_{fn} h_1 \gamma_c} \quad \text{або} \quad \sigma_c = \frac{M_x}{A_{fn} h_1 \gamma_c} + \frac{M_y}{W_{yfn} \gamma_c}, \quad (24.18)$$

де W_{yfn} – сума моментів опору поясів нетто відносно осі $y - y$.

24.3.13 Прогини і переміщення елементів з гофрованими стінками не повинні перевищувати граничних значень, встановлених ДСТУ Б В.1.2-3.

Розрахунок прогинів балок з гофрованими стінками слід виконувати з урахуванням деформацій зсуву за умови рівномірного розподілу дотичних напружень за формулою:

$$f = \gamma_n \int \frac{\bar{M} M_e dx}{EI_f} + \gamma_n \int \frac{\bar{Q} Q_e dx}{GA_w} \leq f_u, \quad (24.19)$$

де \bar{M}, M_e – згинальні моменти відповідно від одиничного зусилля, яке діє у напрямку прогину, і від експлуатаційного навантаження;

\bar{Q}, Q_e – поперечні сили відповідно від одиничного зусилля, яке діє у напрямку прогину, і від експлуатаційного навантаження;

$$\bar{G} = \frac{G \cdot a_s}{s}.$$

У випадку рівномірно розподіленого або близького до такого навантаження для однопрогінної балки прогин визначається за формулою:

$$f = \frac{5 \gamma_n M_e \ell^2}{48 E J_f} + \frac{\gamma_n Q_e \ell}{4 G A_w} \leq f_u. \quad (24.20)$$

При розрахунках стрижневих конструкцій двотаврового перерізу з гофрованими стінками з використанням ЕОМ рекомендується враховувати деформативність гофрованої стінки введенням до вихідних даних зведеної жорсткості стрижнів на зсув, яка обчислюється за формулою (24.3)

24.4 Розрахунок двотаврів з гофрованою стінкою на дію поздовжньої сили та згинального моменту

24.4.3 Розрахунок на міцність позацентрово-стиснутих і позацентрово-розтягнутих елементів з гофрованою стінкою слід виконувати за формулою:

$$\frac{N\gamma_n}{(A_{f1n} + A_{f2n})R_y\gamma_c} \pm \frac{M_x\gamma_n}{A_{fn}h_1R_y\gamma_c} \pm \frac{M_y\gamma_n}{I_{yfn}R_y\gamma_c} x \leq 1. \quad (24.21)$$

24.4.4 Розрахунок стійкості позацентрово-стиснутих двотаврів з гофрованою стінкою прийнято за методикою наскрізних стрижнів, оскільки стінка не бере участі в роботі на стиск і згин, і виконується за 10.3.2, де коефіцієнт φ_e визначається за таблицею Ж.4 в залежності від умовної приведенної гнучкості $\bar{\lambda}_{ef}$ згідно з 24.2.2 та відносного ексцентриситету $m = eA_f h_1 / I_f$. Для симетричного перерізу $\bar{\lambda}_{ef}$ визначається за радіусом інерції $i_x = 0,5h_1$.

24.4.5 Розрахунок стійкості позацентрово-стиснутих елементів двотаврового перерізу з гофрованою стінкою із площини дії моменту при згині в площині найбільшої жорсткості ($I_x > I_y$), яка збігається з площиною симетрії, слід виконувати для кожного пояса окремо, як для центрально-стиснутого стрижня згідно з формулою (8.3) на поздовжню силу, яка визначається з урахуванням додаткового зусилля від моменту. Значення додаткового зусилля в поясі від моменту визначається за формулою $N_{ad} = M_x / h_1$, де M_x – згинальний момент, який приймається згідно з 10.3.3, як при розрахунку стійкості позацентрово-стиснутих стрижнів наскрізного перерізу.

24.4.6 Розрахунок стійкості позацентрово-стиснутих елементів двотаврового перерізу з гофрованою стінкою при стиску і згину в двох площинах і, якщо площина найбільшої жорсткості ($I_x > I_y$) збігається з площиною симетрії, слід виконувати:

– для стрижня в цілому – в площині найбільшої жорсткості (в площині стінки) згідно з 24.4.4, приймаючи $e = 0$;

– для поясів двотавра – як позацентрово-стиснутих елементів за формулою (10.6), при цьому поздовжню силу слід визначати з урахуванням зусилля від моменту M_x (згідно з 24.3.4), а момент M_y розподіляти між поясами двотавра пропорційно їх жорсткостям (якщо момент M_y діє в площині одного пояса, то слід вважати, що він повністю сприйметься цим поясом).

Розрахункову довжину поясів у своїй площині слід приймати за типом визначення розрахункової довжини колон з площини рами згідно з 13.3.10.

24.4.7 Розрахунок гофрованих стінок центрально-стиснутих та позацентрово-стиснутих стрижнів слід виконувати на поперечну силу, яка дорівнює більшому із двох значень: фактичну поперечну силу (для позацентрово-стиснутих стрижнів) або умовну поперечну силу Q_{fc} , яка визначається згідно з 8.2.7.

24.4.8 Для центрально-стиснутих і позацентрово-стиснутих елементів двотаврового перерізу з гофрованою стінкою параметри стінки слід приймати згідно з 24.1. Товщина гофрованої стінки визначається із умови міцності і стійкості згідно з 24.4.7, а також технологічними міркуваннями.

24.4.9 У центрально-стиснутих і позацентрово-стиснутих елементах двотаврового перерізу з гофрованою стінкою відношення ширини стиснутого пояса b_f до товщини t_f слід приймати за вказівками 24.3.12, при цьому визначення напруження в стиснутому поясі σ_c у формулі (9.48) виконувати за формулами:

$$\sigma_c = \frac{N}{(A_{f1n} + A_{f2n})\gamma_c} \quad \text{або} \quad \sigma_c = \frac{N}{(A_{f1n} + A_{f2n})\gamma_c} + \frac{M_x}{A_{fn}h_1\gamma_c} + \frac{M_y}{W_{yfn}\gamma_c}. \quad (24.22)$$

ДОДАТОК А
(довідковий)КАТЕГОРІЇ КОНСТРУКЦІЙ ЗА ПРИЗНАЧЕННЯМ І ЗА НАПРУЖЕНИМ СТАНОМ
ТА ГРУПИ КОНСТРУКЦІЙ

Таблиця А.1 – Класифікація конструкцій

Конструкція та елемент	Категорія	
	за призначенням	за напруженим станом
1 Конструкції кранових колій:		
а) підкранові балки (крім ребер жорсткості) і ферми (пояси, елементи решіток, фасонки)	А	I
б) гальмові балки і ферми, деталі кріплення до колон, ребра жорсткості	А	II
в) балки колій підвісного транспорту:		
– зварні	А	I
– прокатні під технологічні електричні талі і кран-балки або ручні талі і кран-балки	Б	I
– прокатні під ремонтні або ручні талі і кран-балки	Б	II
г) допоміжні горизонтальні ферми, вертикальні ферми, тупикові упори	Б	II
д) деталі кріплення рейок	В	III
2 Робочі площадки за наявності рухомого транспорту:		
а) балки при залізничному рухомому складі	А	I
б) балки при автотранспортувачах та іншому транспорті	А	II
в) металевий настил, включений у сумісну роботу з балками настилу, ребра жорсткості балок	Б	I
г) металевий настил, не включений до сумісної роботи з балками настилу, ребра жорсткості настилу	Б	II
3 Конструкції технологічних площадок і покриттів:		
а) головні балки і ригелі рам при динамічному навантаженні	А	I
б) головні балки при статичному навантаженні	А	III
в) другорядні балки при динамічному навантаженні	А	II
г) другорядні балки при статичному навантаженні	А	III
д) металевий настил, включений до сумісної роботи з балками настилу при динамічному навантаженні	Б	I
е) металевий настил, окрім зазначеного в поз. 3, д)	Б	II
ж) ребра жорсткості балок	В	III
4 Колони виробничих споруд і відкритих кранових естакад, стояки робочих і технологічних площадок:		
а) основні елементи поперечного перерізу (у тому числі пояси і решітки при наскрізному перерізі), опорні плити, підкранові траверси колон	А	III
б) вертикальні в'язі між колонами	А	III
в) ребра жорсткості і діафрагми колон, елементи решіток двоплощинних в'язей, в'язі з напруженням, меншим за $0,4R_y$	В	III

Продовження таблиці А.1

Конструкція та елемент	Категорія	
	за призначенням	за напруженим станом
5 Конструкції покриття:		
а) ферми, ригелі та інші елементи, що підлягають безпосередній дії динаміч них навантажень від технологічного чи транспортного устаткування	A	I
б) те саме при статичному навантаженні	A	II
в) вузлові фасонки	A	II
г) ліхтарні панелі, панелі покрівлі, прогони, горизонтальні торцеві в'язі в рівні покрівлі, поздовжні в'язі при кроці колон, що є більшим за крок кроквяних ферм	B	II
д) інші в'язі	B	III
6 Конструкції фахверка:		
а) ригелі під цегляні стіни і над воротами	A	III
б) стояки, торцеві і вітрові ферми	B	II
в) ригелі, крім зазначених у поз.б, а) та інші елементи	B	III
7 Допоміжні конструкції виробничих споруд:		
а) косоури сходів	A	III
б) сходи, перехідні площадки, огорожі, площадки світильників, посадкові площадки на крани, балки підвісних стель, імпости, віконні і ліхтарні рами	B	III
8 Транспортні галереї:		
а) прогінні споруди галереї, несучі балки під конвеєри, фасонки ферм	A	I
б) опори, в'язі між колонами, опорні ребра балок	A	II
в) елементи фахверка, в'язі, прогони і балки покриттів прогінних споруд, ребра жорсткості балок	B	II
9 Опори повітряних ліній електропередавання, конструкцій відкритих розподільних пристроїв:		
а) зварні спеціальні опори великих переходів заввишки понад 60 м	A	I
б) опори ПЛ, окрім зазначених у поз. 9, а), опори під вимикачі і портали під ошикування ВРП	A	III
в) опори під устаткування ВРП тощо, крім зазначених у поз. 9, а) і б)	B	II
10 Антенні споруди зв'язку заввишки до 500 м:		
а) стовбури щогл і башт, решітки, елементи обпирання на фундаменти	A	II
б) елементи (механічні деталі) відтяжок щогл і антенних полотен, деталі кріплення відтяжок до фундаментів і до стовбурів сталевих опор	A	I
в) діафрагми баштових опор, хідники, перехідні площадки	B	III
11 Витяжні башти:		
а) пояси башт, вузлові фасонки	A	II
б) газовідвідний стовбур, елементи решітки, балки і площадки діафрагм, що безпосередньо сприймають вагу стовбура	B	II
в) опорні плити, хідники, огорожі, настил площадок, балок і площадки діафрагм, що не сприймають вагу стовбура	B	III

Кінець таблиці А.1

Конструкція та елемент	Категорія	
	за призначенням	за напруженим станом
12 Димові труби:		
а) сталева оболонка і ребра жорсткості труби	А	II
б) площадки, опорні кільця, хідники та огорожі	Б	III
13 Градирні баштові і вентиляторні, водонапірні башти:		
а) пояси решітчастих башт, кільця жорсткості, решітки	А	III
б) вузлові фасонки	А	II
в) фахверк, допоміжні площадки, обшивки градирень	В	III
14 Бункери:		
а) бункерні балки, оболонки параболічних бункерів	А	I
б) стінки інших бункерів, ребра жорсткості бункерів	А	III
15 Резервуари і газгольдери:		
а) стінки та кромки днищ резервуарів місткістю 10 тис. м ³ і більше, фасонки покриттів	А	I
б) стінки та кромки днищ резервуарів місткістю менше ніж 10 тис. м ³	А	II
в) центральні частини днищ, опорні кільця покриття, кільця жорсткості, плавучі покрівлі і понтони покриття	А	III
д) внутрішні корпуси ізотермічних резервуарів за температури зберігання не вище –50 °С	А	I
16 Конструкції контактової мережі транспорту:		
а) конструкції та елементи, пов'язані з натягом проводів (тяги, штанги, хомути)	А	II
б) конструкції та елементи несучих, підтримувальних і фіксувальних пристроїв (опори, ригелі жорсткості поперечин, прожекторні щогли, фіксатори)	Б	II
в) допоміжні конструкції	В	III
17 Силоси (оболонка, ребра жорсткості)	А	III
18 Громадські споруди (театри, кінотеатри, цирки, спортивні споруди, криті ринки, навчальні заклади, дошкільні навчальні заклади, лікарні, пологові будинки, музеї, державні архіви тощо, споруди заввишки понад 75 м:		
а) перекриття і покриття, косоури сходин	А	II
б) колони	А	II
<p>Примітка 1. Вимоги цієї таблиці не поширюються на сталеві конструкції спеціальних споруд: магістральні і технологічні трубопроводи, резервуари спеціального призначення, кожухи доменних печей і повітрянагрівачів тощо.</p> <p>Примітка 2. Для конструкцій і елементів, не зазначених у цій таблиці, допускається приймати категорії з урахуванням їх призначення і напруженого стану стосовно аналогічних конструкцій і елементів, зазначених у таблиці</p>		

Таблиця А.2 – Показники груп конструкцій

Чинник	Познака	Характеристика	Показник, балів
Клас відповідальності	S_1	СС3	4
		СС2, СС1	0
Категорія за призначенням	S_2	А	11
		Б	4
		В	1
Категорія за напруженим станом	S_3	I	8
		II	5
		III	1
Наявність розтягувальних напружень від розрахункового навантаження	S_4	є	7
		немає	2
Несприятливий вплив зварних з'єднань	S_5	є	6
		немає	2
Примітка. Неприятливий вплив зварних з'єднань слід враховувати, якщо вони розташовані у місцях дії значних розрахункових розтягувальних напружень ($\sigma > 0,3R_y$; $\sigma > 0,3R_{wz}$), або в місцях, де міцність зварного з'єднання визначає придатність до експлуатації конструкції в цілому.			

А.1 Залежно від категорії конструкцій за призначенням і за напруженим станом, а також від інших чинників, наведених у таблиці А.2, конструкції та елементи поділяються на чотири групи.

Групи конструкцій слід приймати залежно від показника групи S_{tot} , який дорівнює сумі балів показників окремих чинників $S_{tot} = S_1 + S_2 + S_3 + S_4 + S_5$, які приймаються відповідно до таблиці А.2:

- група 1 – при $S_{tot} > 26$;
- група 2 – при $23 \leq S_{tot} \leq 26$;
- група 3 – при $19 \leq S_{tot} \leq 22$;
- група 4 – при $S_{tot} \leq 18$.

Слід враховувати, що показники факторів при експлуатації, транспортуванні та монтажі можуть відрізнятися один від одного.

А.2 Після підбору перерізів слід уточнити групу конструкцій шляхом коригування показника групи S_{tot} , визначеного згідно з А.1, не більше як на ± 4 бали. При цьому рекомендується прийняти такі категорії за напруженим станом, де α – відношення абсолютного найбільшого значення нормального розтягувального напруження, викликаного дією динамічних навантажень, до найбільшого значення сумарного розтягувального напруження, викликаного дією усіх навантажень, у тому самому розрахунковому перерізі:

- I – при $\alpha \geq 0,5$;
- II – при $0,2 < \alpha < 0,5$;
- III – при $\alpha \leq 0,2$.

При товщині прокату понад 20 до 40 мм, за наявності кромки після гільйотинного різання, наклепу від деформування в холодному стані, що не враховуються в розрахунку, високих початкових напружень (у тому числі зварювальних), значення показника групи S_{tot} необхідно збільшити на 1 бал; при товщині прокату понад 40 мм – на 2 бали.

При дії статичного навантаження і значенні нормального напруження стискання, що обчислене з урахуванням коефіцієнтів φ , φ_e , φ_b і не перевищує $0,4R_y\gamma_c$ (наприклад, при обмеженні гнучкості, конструктивних вимогах тощо), значення показника групи S необхідно зменшити на 4 бали.

ДОДАТОК Б
(довідковий)

ФІЗИЧНІ ХАРАКТЕРИСТИКИ МАТЕРІАЛІВ

Таблиця Б.1 – Фізичні характеристики матеріалів для сталевих конструкцій

Характеристика	Значення
Густина ρ , кг/м ³ : – прокату і сталевих відливок	7850
– відливок з чавуну	7200
Коефіцієнт лінійного розширення α , °С ⁻¹	$0,12 \times 10^{-4}$
Модуль пружності E , Н/мм ² : – прокатної сталі, сталевих відливок	$2,06 \times 10^5$
– відливок з чавуну марок: – СЧ15	$0,83 \times 10^5$
– СЧ20, СЧ25, СЧ30	$0,98 \times 10^5$
– пучків і пасом паралельних дротів	$1,96 \times 10^5$
– канатів сталевих: – спіральних і закритих несучих	$1,67 \times 10^5$
– подвійного звивання	$1,47 \times 10^5$
– подвійного звивання з неметалевим осердям	$1,27 \times 10^5$
Модуль зсуву прокатної сталі і сталевих відливок G , Н/мм ²	$0,79 \times 10^5$
Коефіцієнт поперечної деформації (Пуассона) ν	0,3
Примітка. Значення модуля пружності наведені для канатів, попередньо витягнутих зусиллям не менше ніж 60 % розривного зусилля для каната в цілому.	

Таблиця Б.2 – Фізичні характеристики проводів і дроту

Найменування матеріалу	Марка і номінальний переріз, мм ²	Модуль пружності E , Н/мм ²	Коефіцієнт лінійного розширення α , °С ⁻¹
Алюмінієві дроти згідно з ГОСТ 839	А, АНП; 16-800	$0,630 \times 10^5$	$0,23 \times 10^{-4}$
Мідні дроти згідно з ГОСТ 839	М; 4-800	$1,300 \times 10^5$	$0,17 \times 10^{-4}$
Сталеалюмінієві дроти згідно з ГОСТ 839 при відношенні площ алюмінію до сталі, що дорівнює:	АС, АСК; АСКП, АСКС		
6 – 6,25	10 і більше	$0,825 \times 10^5$	$0,192 \times 10^{-4}$
0,65	95	$1,460 \times 10^5$	$0,139 \times 10^{-4}$
4,29 – 4,39	120 і більше	$0,890 \times 10^5$	$0,183 \times 10^{-4}$
7,71 – 8,04	150 і більше	$0,770 \times 10^5$	$0,198 \times 10^{-4}$
1,46	185 і більше	$1,140 \times 10^5$	$0,155 \times 10^{-4}$
12,22	330	$0,665 \times 10^5$	$0,212 \times 10^{-4}$
18,2 – 18,5	400 і 500	$0,665 \times 10^5$	$0,212 \times 10^{-4}$
Бісталевий сталемідний дріт за ГОСТ 3822 діаметром, мм:	БСМ I		
1,6 – 4	2,0 – 12,5	$1,870 \times 10^5$	$0,127 \times 10^{-4}$
6	28,2	$1,900 \times 10^5$	$0,124 \times 10^{-4}$
Примітка. Значення маси дроту приймається згідно з ГОСТ 839 і ГОСТ 3822.			

ДОДАТОК В
(обов'язковий)

ВИМОГИ ДО СТАЛЕЙ ДЛЯ СТАЛЕВИХ КОНСТРУКЦІЙ

Таблиця В.1 – Характеристичні показники ударної в'язкості прокату за розрахункової температури

Група конструкцій	Нормативні показники ударної в'язкості ¹⁾ для прокату з характеристичним опором сталі, Н/мм ²			
	$R_{yn} = 235$	$245 \leq R_{yn} < 290$ ²⁾	$290 \leq R_{yn} \leq 390$	$R_{yn} > 390$
1	–	КСА + КСВ	КСВ ⁻²⁰	КСВ ⁻⁴⁰
2	–	Те саме	Те саме	Те саме
3	–	»	»	»
4	–	»	–	–

¹⁾ За винятком конструкцій з труб згідно з ГОСТ 10705; ГОСТ 10706 та ГОСТ 8731, для яких у таблиці Г.1 наведені можливі до застосування сталі та їх категорії за ударною в'язкістю;

²⁾ Допускається для сталей згідно з ДСТУ 4484/ГОСТ 535 та ГОСТ 14637 за нормативні показники ударної в'язкості приймати КСА та КСУ.

Примітка 1. Індекс t (КСВ ^{t}) – регламентована температура випробувань на ударний згин, відсутність індексу означає температуру випробувань +20 °С; напрямок вирізання зразків встановлюється у відповідності з нормативним документом на виготовлення прокату;
КСА – ударна в'язкість за температури + 20 °С при випробуванні зразків з U-подібним надрізом після деформаційного (механічного) старіння згідно з ГОСТ 9454, що вирізаються уперек прокату;
КСУ – ударна в'язкість на зразках з U-подібним надрізом згідно з ГОСТ 9454;
КСВ – ударна в'язкість на зразках з V-подібним надрізом згідно з ГОСТ 9454.

Примітка 2. Розрахункова температура визначається відповідно до 5.3.1.

Примітка 3. Норми ударної в'язкості:

а) КСА = 29 Дж/см²;

б) для сталей з $R_{yn} < 290$ Н/мм² – КСВ = 34 Дж/см² на поздовжніх зразках і 25 Дж/см² на поперечних зразках;

в) для сталей з $290 \leq R_{yn} \leq 390$ Н/мм² – КСВ⁻²⁰ = 34 Дж/см² на поздовжніх зразках і 25 Дж/см² на поперечних зразках;

г) для сталей з $R_{yn} > 390$ Н/мм² – КСВ⁻⁴⁰ = 25 Дж/см².

Таблиця В.2 – Вимоги до вмісту вуглецю, фосфору і сірки в сталях для будівельних конструкцій та рекомендовані значення вуглецевого еквіваленту C_e

Характеристичний опір прокату сталі R_{yn} , Н/мм ²	Масова частка елементів ¹⁾ , %, не більше			Рекомендовані значення вуглецевого еквіваленту C_e , не більше
	вуглець ²⁾	фосфор	сірка	
$235 \leq R_{yn} < 275$	0,22	0,040	0,050	0,38
$275 \leq R_{yn} < 345$	0,15	0,035	0,025	0,40
$345 \leq R_{yn} < 390$	0,15	0,035	0,025	0,44
$390 \leq R_{yn} < 440$	0,15	0,020	0,020	0,45
$440 \leq R_{yn} < 460$	0,15	0,020	0,020	0,47
$460 \leq R_{yn} \leq 590$	0,15	0,015	0,012	0,50
$R_{yn} > 590$	0,22	0,015	0,010	0,53

¹⁾ Граничні відхилення за хімічним складом у готовому прокаті сталі приймати згідно з стандартами та нормативними документами, наведеними у таблиці Г.5.

²⁾ Показники масової частки вуглецю для $235 \leq R_{yn} < 590$ наведені для сталей згідно з ГОСТ 27772, а для $R_{yn} > 590$ згідно з ДСТУ EN 10025-6.

Кінець таблиці В.2

Характеристичний опір прокату сталі $R_{уп}$, Н/мм ²	Масова частка елементів ¹⁾ , %, не більше			Рекомендовані значення вуглецевого еквіваленту C_e , не більше
	вуглець ²⁾	фосфор	сірка	
<p>Примітка 1. Значення вуглецевого еквівалента (C_e, %) обчислюється за формулою</p> $C_e = C + \frac{Mn}{6} + \frac{Cr + Mo + V}{5} + \frac{Ni + Cu}{15},$ <p>де C, Mn, Cr, V, Ni, Cu, Mo, – масові частки вуглецю, марганцю, хрому, ванадію, нікелю, міді і молібдену відповідно, %.</p> <p>Примітка 2. У прокаті, виготовленому за технологією термомеханічної прокатки згідно з ДСТУ EN 10025-4, допускається вміст азоту менше ніж 0,015 %.</p>				

ДОДАТОК Г
(обов'язковий)

ВИБІР СТАЛЕЙ ДЛЯ КОНСТРУКЦІЙ БУДИНКІВ, БУДІВЕЛЬ І СПОРУД

Таблиця Г.1 – Класи міцності сталі для сталевих конструкцій споруд та марки сталей для конструкцій із труб

Сталь	Умови застосування сталі для груп конструкцій			
	1	2	3	4
Класи міцності сталі для конструкцій з фасонного, сортового, листового, широкосмугового універсального прокату і холодногнутих профілів				
C235	–	–	+ ^{a)}	+
C245	–	+ ^{б)}	+	–
C255	+	+	+	–
C275	–	+ ^{б)}	+	–
C285	+	+	+	–
C295	+	+	+	–
C325	+	+	+	–
C345	+	+	+	–
C345K	–	–	+	–
C355	+	+	+	–
C375	+	+	+	–
C390	+	+	+	–
C390K	+	+	+	–
C420	+	+	+	–
C440	+	+	+	–
C460	+	+	+	–
C490	+	+	+	–
C500	+	+	+	–
C590	–	+	+	–
C590K	+	+	+	–
C620	+	+	+	–
Конструкції з труб (при товщині стінки, мм)				
ВСтЗкп (до 5 включно) ГОСТ 10705 ^{a)}	+2 ^{d)}	+2 ^{d)}	+2 ^{d)}	–
ВСтЗкп (від 5 до 8) ГОСТ 10705 ^{б)}	–	+2 ^{d)}	+2 ^{d)}	–
ВСтЗпс (до 5,5) ГОСТ 10705 ^{б)}	+2 ^{d)}	+2 ^{d)}	+2 ^{d)}	–
ВСтЗпс (від 6 до 10) ГОСТ 10705 ^{б)}	+6	+6	+6	–
ВСтЗсп (від 6 до 10) ГОСТ 10705 ^{б)}	–	–	–	–
ВСтЗпс (від 5 до 15) ГОСТ 10706 ^{г)}	–	+4	+4	–
ВСтЗсп (від 5 до 15) ГОСТ 10706 ^{г)}	–	–	–	–
20 ГОСТ 8731 ^{e)}	+	+	–	–
09Г2С ГОСТ 8731 ^{e)}	+	+	–	–

Кінець таблиці Г.1

Сталь	Умови застосування сталі для груп конструкцій			
	1	2	3	4
<p>Знаки "+" і "-" означають, що дану сталь застосовувати відповідно слід чи не слід. Цифра за знаком "+" означає категорію сталі за ударною в'язкістю.</p> <p>a) окрім неопалюваних споруд і конструкцій, що експлуатуються на відкритому повітрі, а також окрім опор повітряних ліній електропередавання, відкритих розподільних пристроїв та контактних мереж транспорту; б) для неопалюваних споруд і конструкцій, що експлуатуються на відкритому повітрі, слід застосовувати прокат завтовшки до 10 мм; в) група В, з врахуванням таблиці 1 ГОСТ 10705; г) група В з додатковими вимогами згідно з 1.6 ГОСТ 10706; д) окрім опор ПЛ, ВРП і КМТ; е) безшовні гарячедеформовані труби з зазначених марок сталей допускається застосовувати для елементів спеціальних опор великих переходів ПЛ висотою понад 60 м (група конструкцій 1).</p> <p>Примітка 1. За товщину фасонного прокату слід приймати товщину полиці. Примітка 2. Вимоги цієї таблиці поширюються на листовий прокат завтовшки понад 3 мм. При товщині прокату, меншій за 3 мм, наведені в таблиці сталі слід застосовувати без вимог до ударної в'язкості (без зазначення категорії). Примітка 3. Прокат при товщині до 5 мм включно із сталі класу С235 допускається застосовувати для конструкцій усіх груп, окрім опор ПЛ, ВРП і КМТ. Прокат при товщині до 8 мм включно із сталі класу С245 допускається застосовувати для 1 групи конструкцій. Примітка 4. Застосування термозміцненого з прокатного нагріву фасонного прокату зі сталі класу С345Т і С375Т, який постачається як сталь класу С345 і С375, не допускається в конструкціях, які при виготовленні підлягають металізації або пластичним деформаціям за температури понад +700 °С. Примітка 5. До сортового прокату (круг, смуга, квадрат) згідно з ДСТУ 4484/ГОСТ 535, ГОСТ 19281 та іншими нормативними документами і стандартами висуваються такі самі вимоги, як до фасонного прокату такої самої товщини. Примітка 6. Марки сталей згідно з ДСТУ, ГОСТ та нормативними документами, що відповідають класам міцності прокату С235-С620, наведені в таблиці Г.5.</p>				

Таблиця Г.2 – Характеристичні і розрахункові опори при розтягу, стиску і згині для листового, ширококутового універсального і фасонного прокату відповідно до класів міцності прокату сталі

Клас міцності прокату сталі	Товщина прокату ¹⁾ , мм	Характеристичний опір ²⁾ , Н/мм ² , прокату				Розрахунковий опір ³⁾ , Н/мм ² , прокату			
		листового, ширококутового універсального		фасонного		листового, ширококутового універсального		фасонного	
		R_{yn}	R_{un}	R_{yn}	R_{un}	R_y	R_u	R_y	R_u
С235	від 2 до 20	235	360	235	360	230	350	230	350
	понад 20 до 40	225	360	225	360	220	350	220	350
	понад 40 до 100	215	360	–	–	210	350	–	–
	понад 100	195	360	–	–	190	350	–	–
С245	від 2 до 20	245	370	245	370	240	360	240	360
	понад 20 до 30	–	–	235	370	–	–	230	360
С255	від 2 до 3,9	255	380	–	–	250	370	–	–
	від 4 до 10	245	370	255	380	240	360	250	370
	понад 10 до 20	245	370	245	370	240	360	240	360
	понад 20 до 40	235	370	235	370	230	360	230	360

Продовження таблиці Г.2

Клас міцності прокату сталі	Товщина прокату ¹⁾ , мм	Характеристичний опір ²⁾ , Н/мм ² , прокату				Розрахунковий опір ³⁾ , Н/мм ² , прокату			
		листового, широкосмугового універсального		фасонного		листового, широкосмугового універсального		фасонного	
		R_{yn}	R_{un}	R_{yn}	R_{un}	R_y	R_u	R_y	R_u
С275	від 2 до 10	275	380	275	390	270	370	270	380
	понад 10 до 20	265	370	275	380	260	360	270	370
С285	від 2 до 3,9	285	390	–	–	280	380	–	–
	від 4 до 10	275	390	285	400	270	380	280	390
	понад 10 до 20	265	380	275	390	260	370	270	380
С295	до 100	295	430	295	430	285	420	285	420
С325	понад 10 до 20	325	470	325	470	315	460	315	460
	понад 20 до 40	305	460	305	460	300	450	300	450
	понад 40 до 60	285	450	–	–	280	440	–	–
	понад 60 до 80	275	440	–	–	270	430	–	–
	понад 80 до 100	265	430	–	–	260	420	–	–
С345	від 2 до 10	345	490	345	490	335	480	335	480
	понад 10 до 20	325	470	325	470	315	460	315	460
	понад 20 до 40	305	460	305	460	300	450	300	450
С345К	від 4 до 10	345	470	345	470	335	460	335	460
С355	від 8 до 50	355	450	–	–	350	440	–	–
С375	від 2 до 10	375	510	375	510	365	500	365	500
	понад 10 до 20	355	490	355	490	345	480	345	480
	понад 20 до 40	335	480	335	480	325	470	325	470
С390	від 4 до 50	390	540	–	–	380	530	–	–
С390К	від 4 до 30	390	540	–	–	380	530	–	–
С420	від 4 до 16	420	540	–	–	410	530	–	–
	від 16 до 40	400	530	–	–	390	515	–	–
	від 40 до 63	390	530	–	–	380	515	–	–
	від 63 до 80	370	520	–	–	360	505	–	–
С440	від 4 до 30	440	590	–	–	430	575	–	–
	понад 30 до 50	410	570	–	–	400	555	–	–
С460	від 4 до 16	460	570	–	–	445	555	–	–
	від 16 до 40	440	560	–	–	430	545	–	–
	від 40 до 63	430	560	–	–	420	545	–	–
	від 63 до 80	410	540	–	–	400	530	–	–
С490	від 8 до 50	490	590	–	–	475	575	–	–
С500	від 3 до 50	500	590-770	–	–	485	575-750	–	–
	від 50 до 100	480		–	–	465		–	–
С590	від 10 до 36	590	685	–	–	540	617	–	–

Кінець таблиці Г.2

Клас міцності прокату сталі	Товщина прокату ¹⁾ , мм	Характеристичний опір ²⁾ , Н/мм ² , прокату				Розрахунковий опір ³⁾ , Н/мм ² , прокату			
		листового, широкосмугового універсального		фасонного		листового, широкосмугового універсального		фасонного	
		R_{yn}	R_{un}	R_{yn}	R_{un}	R_y	R_u	R_y	R_u
C590K	від 10 до 40	590	685	–	–	540	617	–	–
C620	від 3 до 50	620	700-890	–	–	600	680-865	–	–
	від 50 до 100	580		–	–	565		–	–

1) За товщину фасонного прокату приймається товщина полиці.

2) За характеристичні опори прийняті гарантовані значення границі текучості і тимчасового опору.

3) Значення розрахункових опорів одержані діленням характеристичних опорів на коефіцієнти надійності за матеріалом γ_m із заокругленням до 5 Н/мм². Для класів міцності прокату сталі C235-C500; C620 враховано $\gamma_m = 1,025$, а для класів C590; C590K враховано $\gamma_m = 1,1$.

Примітка 1. Розрахункові опори прокату конкретних марок сталей, які наведені у таблиці Г.5, слід приймати з урахуванням коефіцієнта надійності за матеріалом γ_m , який визначається згідно з таблицею 7.2.

Примітка 2. Розрахункові опори R_{yw} стінок гарячекатаних двотаврів і швелерів допускається збільшувати на 10 % порівняно до R_y .

Таблиця Г.3 – Характеристичні і розрахункові опори при розтягу, стиску і згині труб для сталевих конструкцій споруд

Марка сталі	ГОСТ	Товщина стінки, мм	Характеристичний опір ¹⁾ , Н/мм ²		Розрахунковий опір ²⁾ , Н/мм ²	
			R_{yn}	R_{un}	R_y	R_u
ВСтЗкп, ВСтЗпс, ВСтЗсп	ГОСТ 10705	до 10	225	370	215	350
ВСтЗпс4, ВСтЗсп4	ГОСТ 10706	4 ... 15	245	370	235	350
20	ГОСТ 8731	4 ... 36	245	410	225	375

1) За характеристичні опори прийнято гарантовані значення границі текучості і тимчасового опору, які наводяться у державних стандартах або інших нормативних документах.

2) Значення розрахункових опорів одержано діленням характеристичних опорів, Н/мм², на коефіцієнти надійності за матеріалом, які визначаються згідно з таблицею 7.2 і округленням до 5 Н/мм².

Примітка 1. Характеристичні опори для труб зі сталі марки 09Г2С згідно з ГОСТ 8731 встановлюються за погодженням сторін згідно з вимогами цього стандарту; розрахункові опори для труб зі сталі цієї марки обчислюють за формулами, наведеними у таблиці 7.1 цих Норм.

Примітка 2. Для труб марок сталей і товщин, що поставляються за іншими нормативними документами, характеристичні опори встановлюються за погодженням сторін згідно з вимогами цього стандарту; розрахункові опори обчислюють за формулами, наведеними у таблиці 7.1 цих Норм.

Таблиця Г.4 – Розрахункові опори прокату змінанню торцевої поверхні, місцевому змінанню у циліндричних шарнірах, діаметральному стисканню котків

Характеристичний опір, Н/мм ²	Розрахунковий опір, Н/мм ²		
	Змінанню		Діаметральному стисканню котків (при вільному дотиканні в конструкціях з обмеженою рухомістю), R_{cd}
	торцевої поверхні (за наявності пригонки), R_p	місцевому в циліндричних шарнірах (цапфах) при щільному дотиканні, R_{ip}	
360	327	164	8
370	336	168	8
380	346	173	9
390	355	178	9
400	364	182	10
430	391	196	10
440	400	200	10
450	409	205	10
460	418	209	10
470	427	214	11
480	436	218	11
490	445	223	11
510	464	232	12
540	482	241	12
570	504	252	13
590	522	261	13

Примітка. У таблиці наведено значення розрахункових опорів, які обчислені згідно з формулами розділу 7 при $\gamma_m = 1,1$.

Таблиця Г.5 – Марки сталі, що відповідають класам міцності прокату сталі

Клас міцності прокату сталі	Клас або марка сталі, товщина прокату, мм	ГОСТ, ДСТУ, нормативний документ
C235	C235	ГОСТ 27772
	Ст3кп2	ДСТУ 2651/ГОСТ 380 ДСТУ 4484/ГОСТ 535 ГОСТ 14637
	S235JR, S235J0, S235J2	ДСТУ EN 10025-2:2007
C245	C245	ГОСТ 27772
	Ст3пс5 (листовий – до 20, фасонний – до 40)	ДСТУ 2651/ГОСТ 380 ДСТУ 4484/ГОСТ 535 ГОСТ 14637
C255	C255	ГОСТ 27772
	Ст3сп5 (листовий – понад 4, фасонний – до 10)	ДСТУ 2651/ГОСТ 380 ДСТУ 4484/ГОСТ 535 ГОСТ 14637
	Ст3Гпс5 (листовий – понад 4) Ст3Гсп5 (листовий – до 40)	

Продовження таблиці Г.5

Клас міцності прокату сталі	Клас або марка сталі, товщина прокату, мм	ГОСТ, ДСТУ, нормативний документ
С275	C275	ГОСТ 27772
	S275JR, S275J0, S275J2	ДСТУ EN 10025-2
	S275N, S275NL	ДСТУ EN 10025-3
	S275M, S275ML	ДСТУ EN 10025-4
С285	C285	ГОСТ 27772
С295	09Г2 (листовий та фасонний – до 32) 09Г2С (листовий та фасонний – до 32)	ГОСТ 19281
С325	09Г2С (листовий та фасонний – понад 10 до 20 включно) 14Г2 (листовий та фасонний – до 32 включно) 15ХСНД (фасонний – понад 20 до 32)	ГОСТ 19281
С345	C345	ГОСТ 27772
	09Г2С (листовий та фасонний – до 10 включно) 15ХСНД (листовий – до 32, фасонний – до 20 включно)	ГОСТ 19281
	09Г2СЮч	[1]
С345К	C345К	ГОСТ 27772
	10ХНДП	ГОСТ 19281
С355	09Г2СЮч	[1]
	06ГБ-355, 06ГБД-355	[2]
	06Г2БДП	[3]
	S355J2, S355K2	ДСТУ EN 10025-2
	S355N, S355NL	ДСТУ EN 10025-3
	S355M, S355ML	ДСТУ EN 10025-4
С375	C375	ГОСТ 27772
С390	C390	ГОСТ 27772
	14Г2АФ 15Г2СФ 10ХСНД (листовий – до 40, фасонний – без обмежень)	ГОСТ 19281
	09Г2СЮч-У 09ХГ2СЮч-У	[1]
	06ГБ-390, 06ГБД-390	[2]
	06Г2БДП	[3]
	С390К	C390К 15Г2АФДпс (С390К)
С420	09Г2СЮч-У	[1]
	S420N, S420NL	ДСТУ EN 10025-3
	S420M, S420ML	ДСТУ EN 10025-4
С440	C440	ГОСТ 27772
	09Г2СЮч-У 09ХГ2СЮч-У	[1]
	06Г2Б, 06Г2БД-440	[2]
	06Г2БДП	[3]
	S440M, S440ML	ДСТУ EN 10025-4

Кінець таблиці Г.5

Клас міцності прокату сталі	Клас або марка сталі, товщина прокату, мм	ГОСТ, ДСТУ, нормативний документ
С460	06Г2Б	[2]
	09ХГ2СЮч-У	[1]
	S460N, S460NL	ДСТУ EN 10025-3
	S460M, S460ML	ДСТУ EN 10025-4
С490	06Г2Б, 06Г2БД-490	[2]
	06Г2БДП	[3]
С500	S500Q, S500QL	ДСТУ EN 10025-6
С590	C590	ГОСТ 27772
	09ХГ2СЮч-У	[1]
	12Г2СМФ	[4]
	12ХН2МД	[5]
С590К	C590К	ГОСТ 27772
	12ГН2МФАЮ	[6]
С620	S620Q, S620QL	ДСТУ EN 10025-6
<p>Примітка 1. Вуглецеві та низьколеговані сталі для зварних конструкцій повинні постачатись з гарантією зварюваності "св".</p> <p>Примітка 2. При виборі марки сталі величина ударної в'язкості приймається відповідно до таблиці В.1.</p> <p>Примітка 3. Вміст сірки та фосфору в наведених марках сталі повинен відповідати вимогам таблиці В.2.</p> <p>Примітка 4. Для сталей згідно з ДСТУ EN 10025-2, ДСТУ EN 10025-3, ДСТУ EN 10025-4, ДСТУ EN 10025-6 загальні технічні умови постачання приймати згідно з ДСТУ EN 10025-1.</p> <p>Примітка 5. Застосування прокату, виготовленого за технологією термомеханічної прокатки згідно з ДСТУ EN 10025-4, не допускається в конструкціях, які при виготовленні підлягають гарячому формуванню за температур, вищих за 580 °С.</p>		

Таблиця Г.6 – Розрахункові опори відливків з вуглецевої сталі

Напружений стан	Умовна позначка	Розрахункові опори, Н/мм ² , відливків з вуглецевої сталі марок			
		15Л	25Л	35Л	45Л
Розтяг, стиск, згин	R_u	150	180	210	250
Зсув	R_s	90	110	130	150
Зминання торцевої поверхні (за наявності пригонки)	R_p	230	270	320	370
Зминання місцеве в циліндричних шарнірах (цапфах) при щільному дотиканні	R_{lp}	110	130	160	180
Діаметральне стискання котків при вільному дотиканні (в конструкціях з обмеженою рухливістю)	R_{cd}	6	7	8	10

Таблиця Г.7 – Розрахункові опори відливок з сірого чавуну

Напружений стан	Умовна позначка	Розрахункові опори, Н/мм ² , відливок з сірого чавуну марок			
		СЧ15	СЧ20	СЧ25	СЧ30
Розтяг центральний при згині	R_t	55	65	85	100
Стиск центральний при згині	R_c	160	200	230	250
Зминання торцевої поверхні (за наявності пригонки)	R_p	240	300	340	370
Зсув	R_s	40	50	65	75

ДОДАТОК Д
(обов'язковий)

МАТЕРІАЛИ ДЛЯ З'ЄДНАННЯ СТАЛЕВИХ КОНСТРУКЦІЙ

Таблиця Д.1 – Матеріали для зварних з'єднань

Група конструкцій	Клас міцності прокату (найменування, марка сталі)	Державний стандарт, нормативний документ	Марки матеріалів для зварювання				Самозахисним порошковим дротом згідно з ГОСТ 26271	покритими електродами типу згідно з ГОСТ 9467
			під флюсом		у вуглекислому газі за ДСТУ 4817 або в суміші його з аргоном згідно з ГОСТ 10157			
			флюс згідно з ГОСТ 9087	Зварювальний дріт згідно з ГОСТ 2246	Дротом суцільного перерізу згідно з ГОСТ 2246	Порошковим дротом згідно з ГОСТ 26271 та [7]		
1, 2	Від С235 до С275 вкл.	ГОСТ 2772	АН-348А	Св-08А	Св-08Г2С	ПП-АН1	Э42А	
		ГОСТ 14637	АН-348АД	Св-08ГА ⁵⁾			УОНИ 13/45	
		ДСТУ 4484/ГОСТ 535	АН-60				УОНИ 13/45СМ	
		ГОСТ 6713	АН-348ПМ ⁴⁾				УОНИ 13/45А	
		ДСТУ EN 10025-2	АН-348АМ ⁴⁾				СМ11	
	Від С295 до С355 вкл.	ГОСТ 2772	АН-47	Св-08А ³⁾	Св-08Г2С	ПП-АН29	Э50А	
		ГОСТ 19281	АН-47Д	Св-08ГА		ПП-АН59	УОНИ 13/55	
		[1, 2, 3]	АН-348А	Св-10ГА		ПП-АН61	УОНИ 13/55СМ	
			АН-348АД ¹⁾	Св-10Г2		ПП-АН69	УОНИ 13/55ФК	
			АН-60 ³⁾			Megafil-710M	ИТС-4С	
		АН-348ПМ ⁴⁾			Megafil-713R	АНО-27		
С345К (10ХНДП)	ГОСТ 2772 ГОСТ 19281 [1]	АН-348А	Св-08ГА ¹⁾	Св-08Г2С	ПП-АН59	Э50А		
		АН-348АД ¹⁾	Св-ЮГА ¹⁾		ПП-АН61	ОЗС-18		
			Св-10Г2 ¹⁾		ПП-АН68М	КД-П		
			Св-08ХМ					
			Св-10НМА					

Продовження таблиці Д.1

Група конструкції	Клас міцності прокату (найменування, марка сталі)	Державний стандарт, нормативний документ	Марки матеріалів для зварювання				покритами електродами типу згідно з ГОСТ 9467
			під флюсом		у вуглекислому газі за ДСТУ 4817 або в суміші його з аргоном згідно з ГОСТ 10157	Самозахисним порошковим дротом згідно з ГОСТ 26271	
			флюс згідно з ГОСТ 9087	Зварювальний дріт згідно з ГОСТ 2246			
Від С390 до С440 вкл.	АН-47 АН-47Д АН-348А АН-348АД ⁽¹⁾ АН-43 АН-60 ⁽³⁾ АН-348ПМ ⁽⁴⁾ АН-348АМ ⁽⁴⁾	ГОСТ 19281 ГОСТ 6713 ДСТУ EN 10025-3 ДСТУ EN 10025-4 [1, 2, 3]	Св-08ГА ⁽¹⁾	Св-08Г2С	ПП-АН29	ПП-АНІ9	Э50А АНО-11 АНО-12 АНО-12С АНО-9 АНО-ТМ/СХ
			Св-10ГА ⁽¹⁾ Св-10Г2 ⁽¹⁾ Св-08ХМ Св-10НМА	Св-08ГСМТ	Св-08Г2С Св-08ГСМТ Св-10ГСМТ Св-10ГСНТ	ПП-АН59 ПП-АН61 ПП-АН63 ПП-АН69 ППс ТМВ-4 Megafil-710М Megafil-713R	
Від С460 до С500 вкл.	АН-47 АН-47Д АН-17М АН-348А АН-348АД ⁽¹⁾ АН-43 АН-60 ⁽³⁾ АН-348ПМ ⁽⁴⁾ АН-348АМ ⁽⁴⁾	ГОСТ 2772 ГОСТ 19281 ГОСТ 5521 ДСТУ EN 10025-4 [1, 2, 3]	Св-08ГА ⁽¹⁾	Св-08Г2С ⁽²⁾	ПП-АН29	ПП-АНІ9	Э60А УОНИ 13/65 АНО-33 АНО-ТМ60 Э70 АНП-2 АНП-11 АНО-ТМ70
			Св-ЮГА ⁽¹⁾ Св-10Г2 ⁽¹⁾ Св-08ХМ Св-10НМА Св-08ХГСМА Св-10ХГ2СМА	Св-08ГСМТ Св-10ГСМТ Св-10ГСНТ	ПП-АН59 ПП-АН61 ПП-АН69 Megafil-710М Megafil-713R Megafil-821R ⁽²⁾	ПП-АНІ9Н ПП-АНІ9Н ПП-АН45	
С590 С590К С620	АН-43 АН-17М	ГОСТ 2772 [1, 4, 5]	Св-08ХН2ГМЮ Св-10НМА	Св-08ХГСМА Св-10ХГ2СМА Св-10ГСМТ	ПП-АН67 Megafil-822R ⁽²⁾	ПП-АН30	

1, 2

Продовження таблиці Д.1

Група конструкції	Клас міцності прокату (найменування, марка сталі)	Державний стандарт, нормативний документ	Марки матеріалів для зварювання				під флюсом	у вуглекислому газі за ДСТУ 4817 або в суміші його з аргоном згідно з ГОСТ 10157	Самозахисним порошковим дротом згідно з ГОСТ 26271	покритими електродами типу згідно з ГОСТ 9467
			флюс згідно з ГОСТ 9087	Зварювальний дріт згідно з ГОСТ 2246	Дротом суцільного перерізу згідно з ГОСТ 2246	Порошковим дротом згідно з ГОСТ 26271 та [7]				
3, 4	Від С235 до С275 вкл.	ГОСТ 27772 ГОСТ 14637 ДСТУ 4484/ГОСТ 535 ДСТУ EN 10025-2			Св-08Г2С			ПП-АН1	Э-46 АНО-4 АНО-44 АНО-13 АНО-36 АНО-37 АНО-29М АНО-24 АНО-6У ОЗС-12 ОЗС-4А МР-3	
										АН-47 АН-47Д АН-348А АН-348АД АН-60 АН-348ПМ ⁽⁴⁾ АН-348АМ ⁽⁴⁾
	С345К, (10ХНДП)	ГОСТ 27772 ГОСТ 19281		АН-348А АН-348АД	Св-08Х1ДЮ	Св-08Г2С	ПП-АН59 ПП-АН61	ПП-АН19 ПП-АН19Н	Э50А ОЗС-18 КД-П	

Кінець таблиці Д.1

Група конструкції	Клас міцності прокату (найменування, марка сталі)	Державний стандарт, нормативний документ	Марки матеріалів для зварювання				покритими електродами типу згідно з ГОСТ 9467
			під флюсом		у вуглекислому газі за ДСТУ 4817 або в суміші його з аргоном згідно з ГОСТ 10157	Самозахисним порошковим дротом згідно з ГОСТ 26271	
			флюс згідно з ГОСТ 9087	Зварювальний дріт згідно з ГОСТ 2246			
3, 4	Від С390 до С440 вкл.	ГОСТ 19281 ГОСТ 6713 ДСТУ EN 10025-3 ДСТУ EN 10025-4 [1, 2, 3]	АН-47	Св-08ГА	Св-08Г2С	П-АН3	Э50А АНО-11 АНО-12 АНО-12С АНО-9 АНО-ТМ/СХ
			АН-47Д АН-348А АН-348АД АН-60 АН-348ПМ ⁽⁴⁾ АН-348АМ ⁽⁴⁾	Св-10ГА Св-10Г2	ПП-АН8	ПП-АН19 ПП-АН19Н	
3, 4	Від С460 до С500 вкл.	ГОСТ 27772 ГОСТ 19281 ГОСТ 5521 ДСТУ EN 10025-4 [1, 2, 3]	АН-47	Св-08ГА	Св-08Г2С ⁽²⁾	ПП-АН3	Э50А АНО-11 АНО-12 АНО-12С АНО-9 АНО-ТМ/СХ
			АН-47Д АН-17М АН-348А АН-348АД АН-60 АН-348ПМ ⁽⁴⁾ АН-348АМ ⁽⁴⁾	Св-10ГА Св-10Г2	ПП-АН8	ПП-АН19 ПП-АН19Н	

1) Застосування флюсу АН-348А (АН-348-АД) вимагає проведення додаткового контролю механічних властивостей металу шва при зварюванні з'єднань елементів завтовшки понад 32 мм.

2) При зварюванні у суміші газів із вмістом аргону не менше 75 %.

3) Для кутових швів.

4) Для кутових швів з катетом до 8 мм.

5) Тільки для стикових з'єднань.

Примітка. За відповідного обґрунтування для зварювання конструкцій допускається використовувати зварювальні матеріали (дроти, флюси, захисні гази, електроди), не зазначені в цій таблиці. При цьому властивості металу шва, що виконується з їх застосуванням, повинні бути не гірші від властивостей, які забезпечуються застосуванням матеріалів згідно з цією таблицею

Таблиця Д.2 – Характеристичні та розрахункові опори металу кутових швів

Рекомендований клас міцності основного металу	Метал кутового шва	
	Характеристичний опір R_{wun} , Н/мм ²	Розрахунковий опір R_{wf} , Н/мм ²
С315 і нижче	410	180
Вище С315 до С355 включно	450	200
Вище С355 до С390 включно	490	215
Вище С390 до С440 включно	590	240
вище С440	685	280

Таблиця Д.3 – Вимоги до болтів при різних умовах їх застосування

Клас міцності болтів і вимоги до них згідно з ГОСТ 1759.4 у конструкціях, які			
не розраховуються на витривалість		розраховуються на витривалість	
при роботі болтів на			
розтяг або зріз	зріз	розтяг або зріз	зріз
5,6	5,6	5,6	5,6
–	5,8	–	–
8,8	8,8	8,8	8,8
10,9	10,9	10,9	10,9
–	12,9	–	12,9

Примітка 1. Високоміцні болти згідно з ГОСТ 22356 із сталі марки 40Х "селект" застосовуються у тих самих конструкціях, що й болти класів міцності 10.9.

Примітка 2. У з'єднаннях, які не розраховуються на витривалість, допускається застосовувати болти з підголовком класу точності В і С згідно з ДСТУ ГОСТ 7795, ДСТУ ГОСТ 15590.

Таблиця Д.4 – Характеристичні опори сталі болтів і розрахункові опори одноболтових з'єднань зрізу і розтягу, Н/мм²

Клас міцності болтів	R_{bun}	R_{byn}	R_{bs}	R_{bt}
5,6	500	300	210	225
5,8	500	400	210	–
8,8	800	640	320	435
10,9	1000	900	400	540
12,9	1200	1080	420	–
40Х "селект"	1100	990	405	550

Примітка. В таблиці вказані значення розрахункових опорів, обчислені із округленням до 5 Н/мм².

Таблиця Д.5 – Розрахункові опори одноболтових з'єднань змінанню R_{bp} елементів, що з'єднуються болтами

Характеристичний опір прокату сталі з'єднуваних елементів R_{un} , Н/мм ²	Розрахунковий опір R_{bp} , Н/мм ² , при болтах	
	класу точності А	класів точності В і С, високоміцних
360	560	475
370	580	485
380	590	500
390	610	515
430	670	565
440	685	580
450	700	595
460	720	605
470	735	620
480	750	630
490	765	645
510	795	670
540	845	710
570	890	750
590	920	775

Примітка. У таблиці наведені значення розрахункових опорів, обчислені згідно з формулами розділу 7 із округленням до 5 Н/мм².

Таблиця Д.6 – Розрахункові опори розтягу фундаментних болтів R_{ba}

Номінальний діаметр болтів, мм	Розрахунковий опір R_{ba} , Н/мм ² для болтів із сталі марок			
	згідно з ДСТУ 4484/ГОСТ 535 ^{*)}		згідно з ГОСТ 19281 ^{*)}	
	Ст3кп2-И	Ст3пс4-П, Ст3пс2-П, Ст3сп4-П, Ст3сп2-П	09Г2С-6, 09Г2С-8	10Г2С1-6, 10Г2С1-8
12, 16, 20	190	200	265	270
24, 30	180	190	245	265
36	180	190	230	265
42, 48, 56	175	180	230	265
64, 72, 80	175	180	220	235
90, 100	175	180	210	235
110, 125, 140	150	165	210	–

^{*)} Розрахункові опори для болтів із інших сталей обчислюються за формулою (7.1).

Примітка 1. Сталь згідно з ДСТУ 4484/ГОСТ 535 повинна постачатися за 1 групою за призначенням.

Примітка 2. У таблиці наведені значення розрахункових опорів, обчислені за формулою (7.1) з округленням до 5 Н/мм².

Таблиця Д.7 – Характеристичні опори сталі і розрахункові опори на розтяг, Н/мм², високоміцних болтів згідно з ГОСТ 22356 із сталі марки 40Х "селект"

Номинальний діаметр різьби, мм	R_{bun}	R_{bh}
16, 20, (22), 24, (27)	1100	770
30	950	665
36	750	525
42	650	455
48	600	420

Примітка. Розміри, наведені в дужках, застосовувати не рекомендується.

Таблиця Д.8 – Площі перерізів болтів, см², згідно з ГОСТ 1759.4

d_b , мм	16	(18)	20	(22)	24	(27)	30	36	42	48
A_b	2,01	2,54	3,14	3,80	4,52	5,72	7,06	10,17	13,85	18,09
A_{bn}	1,57	1,92	2,45	3,03	3,53	4,59	5,61	8,16	11,20	14,72

Примітка 1. Площі перерізу болтів діаметром понад 48 мм приймаються згідно з ГОСТ 24379.0.

Примітка 2. Розміри, які наведені в дужках, не рекомендується застосовувати в конструкціях, окрім опор повітряних ліній електропередавання (ПЛ), відкритих розподільних пристроїв (ВРП) та контактних мереж транспорту (КМТ).

ДОДАТОК Е
(обов'язковий)

**КОЕФІЦІЄНТИ УМОВ РОБОТИ ДЛЯ РОЗТЯГНУТОГО ОДИНОЧНОГО КУТИКА,
ЯКИЙ ПРИКРІПЛЮЄТЬСЯ ОДНІЄЮ ПОЛИЦЕЮ БОЛТАМИ**

Коефіцієнт умов роботи γ_{c1} при розрахунку за формулою (8.2) перерізу розтягнутого одиночного кутика зі сталі з границею текучості до 380 Н/мм², який прикріплюється однією полицею болтами, встановленими в один ряд вздовж осі, розташований на відстані не менше за $0,5b$ від обушка кутика і не менше за $1,2d$ від пера кутика, слід визначити за формулою:

$$\gamma_{c1} = \left(\alpha_{k1} \frac{A_{n1}}{A_{nk}} + \alpha_{k2} \right) \alpha_{k3}, \quad (\text{E.1})$$

де $\alpha_{k1}, \alpha_{k2}, \alpha_{k3}$ – коефіцієнти, що визначаються за таблицею Е.1;

A_{n1} – площа частини поперечного перерізу прикріплюваної полиці кутика між краєм отвору і пером;

A_{nk} – площа поперечного перерізу кутика нетто.

Таблиця Е.1 – Коефіцієнти α_{k1}, α_{k2} і α_{k3}

Коефіцієнти	Значення коефіцієнтів $\alpha_{k1}, \alpha_{k2}, \alpha_{k3}$					
	при одному болті та відстані e_1 , що дорівнює			при $e_1 \geq 1,5d$ та $p_1 \geq 2d$ при кількості болтів у ряду		
	$1,35d$ ¹⁾	$1,5d$	$2,0d$	2	3	4
α_{k1}	1,70	1,70	1,70	1,77	1,45	1,17
α_{k2}	0,05	0,05	0,05	0,19	0,36	0,47
α_{k3}	0,65	0,85	1,0	1,0	1,0	1,0

¹⁾ Тільки для елементів решіток (розкосів і розпірок), окрім тих, що постійно працюють на розтяг при товщині полиці до 6 мм.

Примітка. e_1 – відстань вздовж лінії дії зусилля від краю елемента до центра найближчого отвору;
 b – ширина полиці кутика;
 p_1 – відстань вздовж лінії дії зусилля між центрами отворів;
 d – діаметр отвору для болта з урахуванням додатного допуску.

При розрахунку тяг і поясів траверс, елементів опор повітряних ліній електропередавання, відкритих розподільних пристроїв та контактних мереж транспорту, таких, що безпосередньо прилягають до вузлів кріплення дротів, а також елементів, що з'єднують у стояках вузли кріплення тяг і розтягнутих поясів траверс, коефіцієнти γ_{c1} слід зменшувати на 10 %.

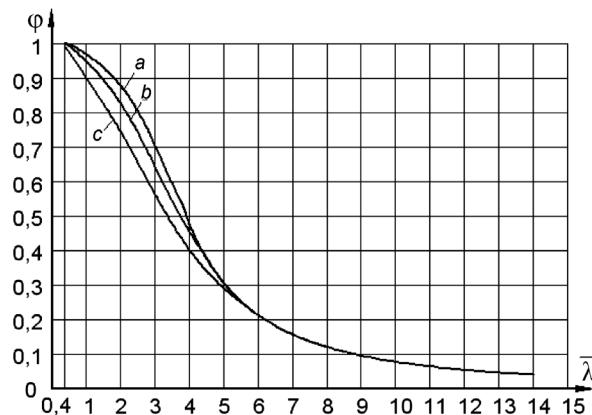
ДОДАТОК Ж
(обов'язковий)

**КОЕФІЦІЄНТИ ДЛЯ РОЗРАХУНКУ НА СТІЙКІСТЬ ЦЕНТРАЛЬНО-
І ПОЗАЦЕНТРОВО-СТИСНУТИХ ЕЛЕМЕНТІВ**

Таблиця Ж.1 – Коефіцієнти стійкості при центральному стиску

Умовна гнучкість $\bar{\lambda}$	Коефіцієнт ϕ для типів кривих стійкості			Умовна гнучкість $\bar{\lambda}$	Коефіцієнт ϕ для типів кривих стійкості		
	<i>a</i>	<i>b</i>	<i>c</i>		<i>a</i>	<i>b</i>	<i>c</i>
0,4	999	998	992	5,4	261	261	255
0,6	994	986	950	5,6	242	242	240
0,8	981	967	929	5,8	226	226	226
1,0	968	948	901	6,0	211		
1,2	954	927	878	6,2	198		
1,4	938	905	842	6,4	186		
1,6	920	881	811	6,6	174		
1,8	900	855	778	6,8	164		
2,0	877	826	744	7,0	155		
2,2	851	794	709	7,2	147		
2,4	820	760	672	7,4	139		
2,6	785	722	635	7,6	132		
2,8	747	683	598	7,8	125		
3,0	704	643	562	8,0	119		
3,2	660	602	526	8,5	105		
3,4	615	562	492	9,0	094		
3,6	572	524	460	9,5	084		
3,8	530	487	430	10,0	076		
4,0	475	453	401	10,5	069		
4,2	431	421	375	11,0	063		
4,4	393	392	351	11,5	057		
4,6	359	359	328	12,0	053		
4,8	330	330	308	12,5	049		
5,0	304	304	289	13,0	045		
5,2	281	281	271	14,0	039		

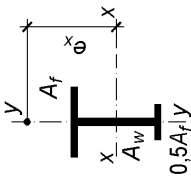
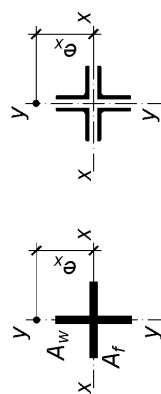
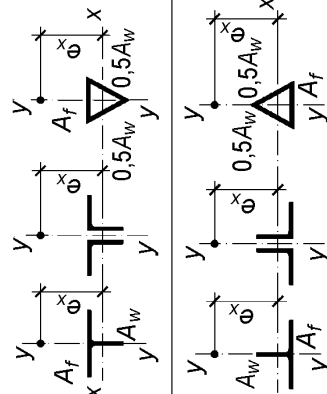
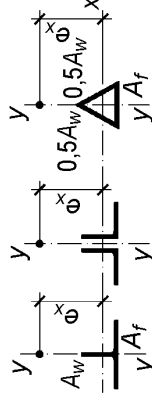
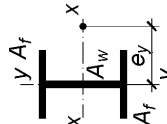
Примітка. Наведені у таблиці значення коефіцієнта ϕ збільшені в 1000 разів.

Рисунок Ж.1 – Криві стійкості *a*, *b*, *c*

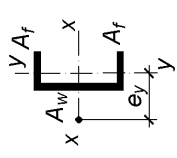
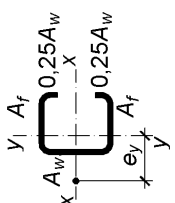
Таблиця Ж.2 – Коефіцієнти впливу форми перерізу η

Тип пере-різу	Схема перерізу і ексцентриситет	$\frac{A_f}{A_w}$	Значення η при		
			$0 \leq \bar{\lambda}_x (\bar{\lambda}_y) \leq 5$		
			$0,1 \leq m_x (m_y) \leq 5$	$5 < m_x (m_y) \leq 20$	
1-й		–	1,0	$0,1 \leq m_x (m_y) \leq 5$	$\bar{\lambda}_x (\bar{\lambda}_y) > 5$
2-й		–	0,85	0,85	0,85
3-й		–	$0,75 + 0,02 \bar{\lambda}_x$	$0,75 + 0,02 \bar{\lambda}_x$	0,85
4-й		–	$(1,35 - 0,05 m_x) - 0,01 (5 - m_x) \bar{\lambda}_x$	1,10	1,10
5-й		0,25 0,5 $\geq 1,0$	$(1,45 - 0,05 m_x) - 0,1 (5 - m_x) \bar{\lambda}_x$ $(1,75 - 0,1 m_x) - 0,02 (5 - m_x) \bar{\lambda}_x$ $(1,90 - 0,1 m_x) - 0,02 (6 - m_x) \bar{\lambda}_x$	1,20 1,25 $1,4 - 0,02 \bar{\lambda}_x$	1,20 1,25 1,30
6-й		–	$\eta_5 \left(1 - 0,3(5 - m_x) \frac{a_1}{h} \right)$	η_5	η_5
7-й		–	$\eta_5 \left(1 - 0,8 \frac{a_1}{h} \right)$	$\eta_5 \left(1 - 0,8 \frac{a_1}{h} \right)$	$\eta_5 \left(1 - 0,8 \frac{a_1}{h} \right)$

Продовження таблиці Ж.2

Тип пере-різу	Схема перерізу і ексцентриситет	$\frac{A_f}{A_w}$	Значення η при			
			$0 \leq \bar{\lambda}_x (\bar{\lambda}_y) \leq 5$		$\bar{\lambda}_x (\bar{\lambda}_y) > 5$	
			$0,1 \leq m_x (m_y) \leq 5$	$5 < m_x (m_y) \leq 20$	$0,1 \leq m_x (m_y) \leq 5$	$5 < m_x (m_y) \leq 20$
8-й		0,5 1,0 2,0	1,4 1,60 - 0,01 (5 - m_x) $\bar{\lambda}_x$ 1,80 - 0,02 (5 - m_x) $\bar{\lambda}_x$	1,4 1,6 1,8	1,4 1,35 + 0,05 m_x 1,3 + 0,1 m_x	1,4 1,6 1,8
9-й		0,25 0,5 ≥ 1,0	(0,75 + 0,05 m_x) + 0,01 (5 - m_x) $\bar{\lambda}_x$ (0,5 + 0,1 m_x) + 0,02 (5 - m_x) $\bar{\lambda}_x$ (0,25 + 0,15 m_x) + 0,03 (5 - m_x) $\bar{\lambda}_x$	1,0 1,0 1,0	1,0 1,0 1,0	1,0 1,0 1,0
10-й		0,5 1,0 1,5 2,0	1,45 + 0,04 m_x 1,8 + 0,12 m_x 2,0 + 0,25 m_x + 0,1 $\bar{\lambda}_x$ 3,0 + 0,25 m_x + 0,1 $\bar{\lambda}_x$	1,65 2,4 - -	1,45 + 0,04 m_x 1,8 + 0,12 m_x - -	1,65 2,4 - -
		0,5 ≥ 1,0	(1,25 - 0,05 m_x) - 0,01 (5 - m_x) $\bar{\lambda}_x$ (1,5 - 0,1 m_x) - 0,02 (5 - m_x) $\bar{\lambda}_x$	1,0 1,0	1,0 1,0	1,0 1,0
11-й		≤ 0,5 1,0 2,0	(0,25 + 0,15 m_y) + 0,03 (5 - m_y) $\bar{\lambda}_y$ (0,5 + 0,1 m_y) + 0,02 (5 - m_y) $\bar{\lambda}_y$ (0,75 + 0,05 m_y) + 0,01 (5 - m_y) $\bar{\lambda}_y$	1,0 1,0 1,0	1,0 1,0 1,0	1,0 1,0 1,0

Продовження таблиці Ж.2

Тип пере-різу	Схема перерізу і ексцентриситет	$\frac{A_f}{A_w}$	Значення η при			
			$0 \leq \bar{\lambda}_x (\bar{\lambda}_y) \leq 5$		$\bar{\lambda}_x (\bar{\lambda}_y) > 5$	
			$0,1 \leq m_x (m_y) \leq 5$	$5 < m_x (m_y) \leq 20$	$0,1 \leq m_x (m_y) \leq 5$	$5 < m_x (m_y) \leq 20$
12-й		0,25 0,333 0,5 1,0	$3,0 + 0,25m_y + 0,1 \bar{\lambda}_y$ $2,0 + 0,25m_y + 0,1 \bar{\lambda}_y$ $1,8 + 0,12m_y$ $1,45 + 0,04m_y$	– – 2,4 1,65	– – $1,8 + 0,12m_y$ $1,45 + 0,04m_y$	– – 2,4 1,65
			$\leq 0,5$ 1,0	$(1,5 - 0,1m_y) - 0,02 (5 - m_y) \bar{\lambda}_y$ $(1,25 - 0,05m_y) - 0,01 (5 - m_y) \bar{\lambda}_y$	1,0 1,0	– –
13-й		0,25 0,5 1,0	$1,8 - 0,02 (5 - m_y) \bar{\lambda}_y$ $1,6 - 0,01 (5 - m_y) \bar{\lambda}_y$ 1,4	1,8 1,6 1,4	$1,3 + 0,1m_y$ $1,35 + 0,05m_y$	1,8 1,6 1,4

Примітка 1. Для типів перерізів 5 – 7-й при розрахунку значень A_f / A_w площу вертикальних елементів полиць не слід враховувати.

Примітка 2. Для типів перерізів 6 – 7-й значення η_5 приймається таким, що дорівнює значенню η для 5-го типу при тих самих значеннях A_f / A_w .

Таблиця Ж.3 – Коефіцієнти стійкості φ_e при позачентровому стиску суцільноствінчастих стрижнів у площині дії моменту, що збігається з площиною симетрії

Умова λ	Значення φ_e при значенні приведенного відносного ексцентриситету m_{ef}																									
	0,1	0,25	0,5	0,75	1,0	1,25	1,5	1,75	2,0	2,5	3,0	3,5	4,0	4,5	5,0	5,5	6,0	6,5	7,0	8,0	9,0	10	12	14	17	20
0,5	967	922	850	782	722	669	620	577	538	469	417	370	337	307	280	260	237	222	210	183	164	150	125	106	090	077
1,0	925	854	778	711	653	600	563	520	484	427	382	341	307	283	259	240	225	209	196	175	157	142	121	103	086	074
1,5	875	804	716	647	593	548	507	470	439	388	347	312	283	262	240	223	207	195	182	163	148	134	114	099	082	070
2,0	813	742	653	587	536	496	457	425	397	352	315	286	260	240	222	206	193	182	170	153	138	125	107	094	079	067
2,5	742	672	587	526	480	442	410	383	357	317	287	262	238	220	204	190	178	168	158	144	130	118	101	090	076	065
3,0	667	597	520	465	425	395	365	342	320	287	260	238	217	202	187	175	166	156	147	135	123	112	097	086	073	063
3,5	587	522	455	408	375	350	325	303	287	258	233	216	198	183	172	162	153	145	137	125	115	106	092	082	069	060
4,0	505	447	394	356	330	309	289	270	256	232	212	197	181	168	158	149	140	135	127	118	108	098	088	078	066	057
4,5	418	382	342	310	288	272	257	242	229	208	192	178	165	155	146	137	130	125	118	110	101	093	083	075	064	055
5,0	354	326	295	273	253	239	225	215	205	188	175	162	150	143	135	126	120	117	111	103	095	088	079	072	062	053
5,5	302	280	256	240	224	212	200	192	184	170	158	148	138	132	124	117	112	108	104	095	089	084	075	069	060	051
6,0	258	244	223	210	198	190	178	172	166	153	145	137	128	120	115	109	104	100	096	089	084	079	072	066	057	049
6,5	223	213	196	185	176	170	160	155	149	140	132	125	117	112	106	101	097	094	089	083	080	074	068	062	054	047
7,0	194	186	173	163	157	152	145	141	136	127	121	115	108	102	098	094	091	087	083	078	074	070	064	059	052	045
8,0	152	146	138	133	128	121	117	115	113	106	100	095	091	087	083	081	078	076	074	068	065	062	057	053	047	041
9,0	122	117	112	107	103	100	098	096	093	088	085	082	079	075	072	069	066	065	064	061	058	055	051	048	043	038
10,0	100	097	093	091	090	085	081	080	079	075	072	070	069	065	062	060	059	058	057	055	052	049	046	043	039	035
11,0	083	079	077	076	075	073	071	069	068	063	062	061	060	057	055	053	052	051	050	048	046	044	040	038	035	032
12,0	069	067	064	063	062	060	059	059	058	055	054	053	052	051	050	049	048	047	046	044	042	040	037	035	032	029
13,0	062	061	054	053	052	051	051	050	049	049	048	048	047	045	044	043	042	041	041	039	038	037	035	033	030	027
14,0	052	049	049	048	048	047	047	046	045	044	043	043	042	041	040	040	039	039	038	037	036	036	034	032	029	026

Примітка 1. Значення коефіцієнтів φ_e в таблиці збільшені в 1000 разів.

Примітка 2. Значення коефіцієнта φ_e приймається не більшим за значення коефіцієнта φ .




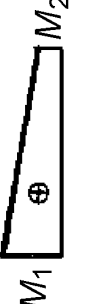
Таблиця Ж.4 – Коефіцієнти стійкості φ_e при позакентровому стиску наскрізних стрижнів у площині дії моменту, що збігається з площиною симетрії

Умова Гнучкість λ_{ef}	Значення φ_e при значенні приведенного відносного ексцентриситету m																									
	0,1	0,25	0,5	0,75	1,0	1,25	1,5	1,75	2,0	2,5	3,0	3,5	4,0	4,5	5,0	5,5	6,0	6,5	7,0	8,0	9,0	10	12	14	17	20
0,5	908	800	666	571	500	444	400	364	333	286	250	222	200	182	167	154	143	133	125	111	100	091	077	067	058	048
1,0	872	762	640	553	483	431	387	351	328	280	243	218	197	180	165	151	142	131	121	109	098	090	077	066	055	046
1,5	830	727	600	517	454	407	367	336	311	271	240	211	190	178	163	149	137	128	119	108	096	088	077	065	053	045
2,0	774	673	556	479	423	381	346	318	298	255	228	202	183	170	156	143	132	125	117	106	095	086	076	064	052	045
2,5	708	608	507	439	391	354	322	297	274	238	215	192	175	162	148	136	127	120	113	103	093	083	074	062	051	044
3,0	637	545	455	399	356	324	296	275	255	222	201	182	165	153	138	130	121	116	110	100	091	081	071	061	051	043
3,5	562	480	402	355	320	294	270	251	235	206	187	170	155	143	130	123	115	110	106	096	088	078	069	059	050	042
4,0	484	422	357	317	288	264	246	228	215	191	173	160	145	133	124	118	110	105	100	093	084	076	067	057	049	041
4,5	415	365	315	281	258	237	223	207	196	176	160	149	136	124	116	110	105	096	096	089	079	073	065	055	048	040
5,0	350	315	277	250	230	212	201	186	178	161	149	138	127	117	108	104	100	098	092	086	076	071	062	054	047	039
5,5	300	273	245	223	203	192	182	172	163	147	137	128	118	110	102	098	095	091	087	081	074	068	059	052	046	039
6,0	255	237	216	198	183	174	165	156	149	135	126	119	109	103	097	093	090	085	083	077	070	065	056	051	045	038
6,5	221	208	190	178	165	157	149	142	137	124	117	109	102	097	092	088	085	080	077	072	066	061	054	050	044	037
7,0	192	184	168	160	150	141	135	130	125	114	108	101	095	091	087	083	079	076	074	068	063	058	051	047	043	036
8,0	148	142	136	130	123	118	113	108	105	097	091	085	082	079	077	073	070	067	065	060	055	052	048	044	041	035
9,0	117	114	110	107	102	098	094	090	087	082	079	075	072	069	067	064	062	059	056	053	050	048	045	042	039	035
10,0	097	094	091	090	087	084	080	076	073	070	067	064	062	060	058	056	054	052	050	047	045	043	041	038	036	033
11,0	082	078	077	076	073	071	068	066	064	060	058	056	054	053	052	050	048	046	044	043	042	041	038	035	032	030
12,0	068	066	064	063	061	060	058	057	056	054	053	050	049	048	047	045	043	042	040	039	038	037	034	032	030	028
13,0	060	059	054	053	052	051	050	049	049	048	047	046	045	044	044	042	041	040	038	037	036	035	032	030	028	026
14,0	050	049	048	047	046	046	045	044	043	043	042	042	041	041	040	039	039	038	037	036	035	034	031	029	027	025

Примітка 1. Значення коефіцієнтів φ_e в таблиці збільшені в 1000 разів.

Примітка 2. Значення коефіцієнта φ_e приймається не більшим за значення коефіцієнта φ .

Таблиця Ж.5 – Приведені відносні ексцентриситети m_{ef} для позакентрово-стиснутих стрижнів з шарнірно обертими кінцями

Форма епюри моментів	$\bar{\lambda}$	Значення m_{ef} при $m_{ef,1}$, який дорівнює													
		0,1	0,5	1,0	1,5	2,0	3,0	4,0	5,0	7,0	10,0	20,0			
$\delta = -1,0$ 	1	0,10	0,30	0,68	1,12	1,60	2,62	3,55	4,55	6,50	9,40	19,40			
	2	0,10	0,17	0,39	0,68	1,03	1,80	2,75	3,72	5,65	8,60	18,50			
	3	0,10	0,10	0,22	0,36	0,55	1,17	1,95	2,77	4,60	7,40	17,20			
	4	0,10	0,10	0,10	0,18	0,30	0,57	1,03	1,78	3,35	5,90	15,40			
	5	0,10	0,10	0,10	0,10	0,15	0,23	0,48	0,95	2,18	4,40	13,40			
	6	0,10	0,10	0,10	0,10	0,10	0,15	0,18	0,40	1,25	3,00	11,40			
	7	0,10	0,10	0,10	0,10	0,10	0,10	0,10	0,10	0,50	1,70	9,50			
$\delta = -0,5$ 	1	0,10	0,31	0,68	1,12	1,60	2,62	3,55	4,55	6,50	9,40	19,40			
	2	0,10	0,22	0,46	0,73	1,05	1,88	2,75	3,72	5,65	8,60	18,50			
	3	0,10	0,17	0,38	0,58	0,80	1,33	2,00	2,77	4,60	7,40	17,20			
	4	0,10	0,14	0,32	0,49	0,66	1,05	1,52	2,22	3,50	5,90	15,40			
	5	0,10	0,10	0,26	0,41	0,57	0,95	1,38	1,80	2,95	4,70	13,40			
	6	0,10	0,16	0,28	0,40	0,52	0,95	1,25	1,60	2,50	4,00	11,50			
	7	0,10	0,22	0,32	0,42	0,55	0,95	1,10	1,35	2,20	3,50	10,80			
$\delta = 0$ 	1	0,10	0,32	0,70	1,12	1,60	2,62	3,55	4,55	6,50	9,40	19,40			
	2	0,10	0,28	0,60	0,90	1,28	1,96	2,75	3,72	5,65	8,40	18,50			
	3	0,10	0,27	0,55	0,84	1,15	1,75	2,43	3,17	4,80	7,40	17,20			
	4	0,10	0,26	0,52	0,78	1,10	1,60	2,20	2,83	4,00	6,30	15,40			
	5	0,10	0,25	0,52	0,78	1,10	1,55	2,10	2,78	3,85	5,90	14,50			
	6	0,10	0,28	0,52	0,78	1,10	1,55	2,00	2,70	3,80	5,60	13,80			
	7	0,10	0,32	0,52	0,78	1,10	1,55	1,90	2,60	3,75	5,50	13,00			
$\delta = 0,5$ 	1	0,10	0,40	0,80	1,23	1,68	2,62	3,55	4,55	6,50	9,40	19,40			
	2	0,10	0,40	0,78	1,20	1,60	2,30	3,15	4,10	5,85	8,60	18,50			
	3	0,10	0,40	0,77	1,17	1,55	2,30	3,10	3,90	5,55	8,13	18,00			
	4	0,10	0,40	0,75	1,13	1,55	2,30	3,05	3,80	5,30	7,60	17,50			
	5	0,10	0,40	0,75	1,10	1,55	2,30	3,00	3,80	5,30	7,60	17,00			
	6	0,10	0,40	0,75	1,10	1,50	2,30	3,00	3,80	5,30	7,60	16,50			
	7	0,10	0,40	0,75	1,10	1,40	2,30	3,00	3,80	5,30	7,60	16,00			

$$m_{ef,1} = 1 \frac{M_1 A}{N W_c}; \delta = \frac{M_2}{M_1}$$

ДОДАТОК К
(обов'язковий)

**КОЕФІЦІЄНТ c_{\max} ДЛЯ РОЗРАХУНКУ НА СТІЙКІСТЬ СТИСНУТИХ СТРИЖНІВ
ТОНКОСТІННОГО ВІДКРИТОГО ПЕРЕРІЗУ**

К.1 Коефіцієнт c_{\max} слід розраховувати за формулою:

$$c_{\max} = \frac{2}{1 + \delta B + \sqrt{(1 - \delta B)^2 + 16\mu^{-1}(\alpha_e - e_x h^{-1})^2}}. \quad (\text{K.1})$$

К.2 Для типів перерізів, наведених у таблиці К.1 у формулі (К.1) слід приймати:

$$\begin{aligned} \delta &= \frac{4\rho}{\mu}; \quad B = 1 + \frac{2\beta_t}{\rho} \cdot \frac{e_x}{h}; \\ \mu &= 8\omega + 0,156 \frac{I_t}{Ah^2} \lambda_y^2; \\ \alpha_e &= \frac{a_x}{h}; \quad e_x = \frac{M_x}{N}, \end{aligned} \quad (\text{K.2})$$

де e_x – ексцентриситет додатка сили стиску відносно осі $x - x$ зі своїм знаком (у таблиці К.1 показаний зі знаком "плюс");

a_x – відстань між центром ваги і центром згину перерізу.

У формулах (К.2) позначено:

$$\rho = \frac{I_x + I_y}{Ah^2} + \alpha_e^2; \quad \omega = \frac{I_\omega}{I_y h^2}, \quad (\text{K.3})$$

де β_t – коефіцієнт, що приймається за таблицею К.1;

$I_t = \varepsilon \sum_i b_i t_i^3$ – момент інерції перерізу при вільному крученні (тут ε – коефіцієнт, що прийма-

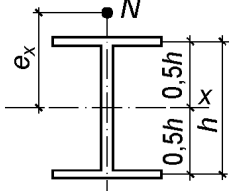
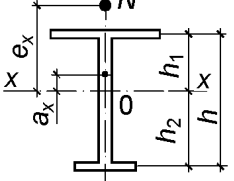
ється за таблицею К.1);

b_i і t_i – відповідно ширина і товщина листових елементів, що утворюють переріз, включаючи стінку.

Формули для визначення ω , ε , α_e та їх значення наведені в таблиці К.1.

При розрахунку стрижня П-подібного перерізу на центральний стиск у формулі (К.1) слід приймати $B = 1$, $e_x = 0$.

Таблиця К.1 – Значення коефіцієнтів

Схема перерізу	ω	ε	α_e	β_t
	0,25	0,43	0	0
	$\frac{I_1 I_2}{I_y^2}$	0,42	$\frac{I_1 h_1 - I_2 h_2}{I_y h}$	Згідно з формулою (Н.12)

Кінець таблиці К.1

Схема перерізу	ω	ε	α_e	β_t
	0	0,40	$\frac{h_1}{h}$	Згідно з формулою (Н.12)
	$\frac{3+2\eta}{(6+\eta)^2}$	0,37	$\frac{4(3+\eta)}{(2+\eta)(6+\mu)}$	0

Примітка. I_1 і I_2 – моменти інерції відповідно більшого і меншого поясів відносно осі симетрії перерізу у – у; $\eta = b / h$.

К.3 При розрахунку стиснутих стрижнів згідно з 8.1.5 та К.5 у формулі (К.1) слід приймати:

$$\delta = \frac{4\rho}{\mu}; \quad B = 1;$$

$$\mu = \frac{8I_\omega}{I_x b^2} + 0,156 \frac{I_t}{Ab^2} \lambda_x^2; \quad (\text{К.4})$$

$$\alpha_e = \frac{a_y}{b}; \quad e_x = 0,$$

де a_y – відстань між центром ваги і центром згину перерізу (рисунки 8.1 та К.1).

У формулах (К.4) позначено:

$$\rho = \frac{I_x + I_y}{Ab^2} + \alpha_e^2;$$

$$I_t = 0,37 \left(h t_w^3 + 2 b t_f^3 \right). \quad (\text{К.5})$$

Для відкритого перерізу за рисунком К.1 значення $\frac{I_\omega}{I_x b^2}$, $\frac{I_t}{Ab^2}$ і α_e при $t_w = t_f = t$ повинні визначатися за формулами:

$$\frac{I_\omega}{I_x b^2} = \frac{3+2\eta}{(6+\eta)^2}; \quad \frac{I_t}{Ab^2} = 0,37 \left(\frac{t}{b} \right)^2; \quad \alpha_e = \frac{4(3+\eta)}{(2+\eta)(6+\eta)},$$

де $\eta = h / b$.

К.4 Коефіцієнт s_{\max} при розрахунку на стійкість стрижня швелерного перерізу (рисунок К.1) слід розраховувати за формулою (К.1), в якій необхідно приймати:

$$\delta = \frac{4\rho}{\mu}; \quad B = 1; \quad \alpha_e = 0,$$

де

$$\rho = \frac{I_x + I_y}{Ah^2} + \nu^2;$$

$$\mu = \frac{8I_{\omega}}{I_y h^2} + 0,156 \frac{I_t}{Ah^2} \lambda_y^2. \quad (\text{K.6})$$

У формулах (K.6) позначено:

$$v = \frac{4(3 + \eta\psi)}{\eta(2 + \eta\psi)(6 + \eta\psi)}; \quad I_{\omega} = \frac{t_f b^3 h^2}{12} \times \frac{3 + 2\eta\psi}{6 + \eta\psi},$$

де $\eta = h/b$; $\psi = t_w/t_f$.

Величину e_x слід приймати відповідно до формули (K.2), а I_t – визначати за формулою (K.5).

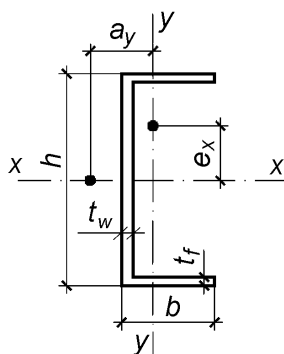


Рисунок К.1 – Схема швелерного перерізу

К.5 Розрахунок на стійкість позacentрово-стиснутих елементів двотаврового перерізу з двома осями симетрії, неперервно підкріплених вздовж однієї з полиць (рисунок К.2), необхідно виконувати згідно з 10.2.1, при цьому в формулах (10.12) і (10.13) замість φ_x та φ_{ey} слід приймати φ_y та φ_{ex} , а коефіцієнт c_{\max} – розраховувати за формулою:

$$c_{\max} = \frac{2 + 0,1\alpha_t}{1 + 4(\rho + e_x h^{-1})}, \quad (\text{K.7})$$

де α_t – параметр, що визначається згідно з формулою (H.4);

ρ – параметр, що визначається згідно з формулою (K.3).

Значення розрахункової довжини l_{ef} слід приймати таким, що дорівнює відстані між перерізами елемента, які закріплені від повороту відносно поздовжньої осі (відстань між вузлами кріплення в'язей, розпірок тощо).

Ексцентриситет $e_x = M_x / N$, який приймається у формулі (K.1) зі своїм знаком, вважається додатним, якщо точка прикладання сили зміщена у бік вільної полиці (рисунок К.2); для центрально-стиснутих елементів $e_x = 0$.

При визначенні e_x за розрахунковий згинальний момент M_x слід приймати найбільший момент у межах розрахункової довжини l_{ef} елемента.

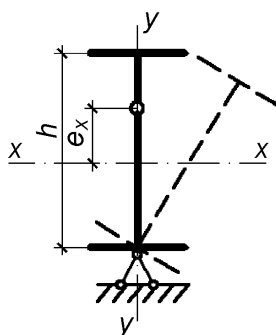


Рисунок К.2 – Схема перерізу елемента, підкріпленого вздовж полиці

ДОДАТОК Л
(довідковий)

СТИСНУТІ ЕЛЕМЕНТИ З ГНУЧКОЮ СТІНКОЮ

При розрахунку центрально- і позацентрово-стиснутих стрижнів суцільного перерізу у випадках, коли фактичне значення умовної гнучкості стінки $\bar{\lambda}_w = \frac{h_{ef}}{t_w} \sqrt{\frac{R_y}{E}}$ перевищує (при центральному стиску не більше ніж у 2 рази) значення граничної умовної гнучкості стінки $\bar{\lambda}_{uw}$, отримане відповідно до вимог 8.3.2, у формулі (8.3) при $\alpha_f \leq 0,5$ необхідно приймати розрахункову зменшену площу поперечного перерізу A_d замість A .

Значення A_d слід обчислювати за формулами:

- для двотаврового і швелерного перерізу

$$A_d = A - (h_{ef} - h_d) t_w ; \quad (\text{Л.1})$$

- для коробчастого перерізу:
 - при центральному стиску

$$A_d = A - 2(h_{ef} - h_d) t_w - 2(b_{ef,1} - b_d) t_f ; \quad (\text{Л.2})$$

- при позацентровому стиску

$$A_d = A - 2(h_{ef} - h_d) t_w , \quad (\text{Л.3})$$

де h_{ef} і h_d – розрахункова і зменшена висота стінки, розташованої паралельно площині, у якій перевіряється стійкість;

$b_{ef,1}$ і b_d – розрахункова і зменшена ширина пояса коробчастого перерізу, розташованого перпендикулярно до площини, у якій перевіряється стійкість.

Значення h_d у центрально-стиснутих елементах рекомендується обчислювати за формулами:

- для двотаврового перерізу:

$$h_d = t_w \left[\bar{\lambda}_{uw} - \left(\frac{\bar{\lambda}_w}{\bar{\lambda}_{uw}} - 1 \right) (\bar{\lambda}_{uw} - 1,2 - 0,15 \bar{\lambda}) \right] \sqrt{\frac{E}{R_y}} , \quad (\text{Л.4})$$

де при $\bar{\lambda} > 3,5$ слід приймати $\bar{\lambda} = 3,5$;

- для коробчастого перерізу:

$$h_d = t_w \left[\bar{\lambda}_{uw} - \left(\frac{\bar{\lambda}_w}{\bar{\lambda}_{uw}} - 1 \right) (\bar{\lambda}_{uw} - 2,9 - 0,2 \bar{\lambda} + 0,7 \bar{\lambda}_w) \right] \sqrt{\frac{E}{R_y}} , \quad (\text{Л.5})$$

де при $\bar{\lambda} > 2,3$ слід приймати $\bar{\lambda} = 2,3$;

- для швелерного перерізу:

$$h_d = t_w \bar{\lambda}_{uw} \sqrt{\frac{E}{R_y}} . \quad (\text{Л.6})$$

Для центрально-стиснутих елементів значення $\bar{\lambda}$ і $\bar{\lambda}_{uw}$ у формулах (Л.4) – (Л.6) слід приймати відповідно до вимог 8.3.2. При обчисленні значення h_d для коробчастого перерізу за формулою (Л.5) замість h_d , t_w , $\bar{\lambda}_{uw}$ і $\bar{\lambda}_w$ слід приймати відповідно b_d , t_f , $\bar{\lambda}_{uf,1}$ і $\bar{\lambda}_{f,1} = \frac{b_{ef,1}}{t_f} \sqrt{\frac{R_y}{E}}$, при цьому значення $\bar{\lambda}_{uf,1}$ слід визначати відповідно до вимог 8.3.8.

У позацентрово-стиснутих елементах двотаврового і коробчастого перерізу значення h_d слід обчислювати за формулами (Л.4) і (Л.5). У цих формулах значення $\bar{\lambda} = \bar{\lambda}_x$ і $\bar{\lambda}_{uw}$ слід приймати відповідно до вимог 8.3.

ДОДАТОК М
(обов'язковий)

КОЕФІЦІЄНТИ ДЛЯ РОЗРАХУНКУ НА МІЦНІСТЬ ЕЛЕМЕНТІВ СТАЛЕВИХ КОНСТРУКЦІЙ

М.1 У таблиці М.1 наведені найбільші значення коефіцієнтів c_x , c_y та n при розрахунках елементів з урахуванням розвитку пластичних деформацій.

Таблиця М.1 – Коефіцієнти для розрахунку елементів з урахуванням розвитку пластичних деформацій

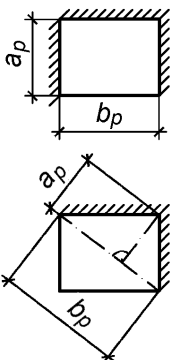
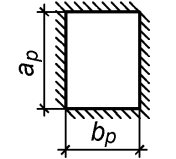
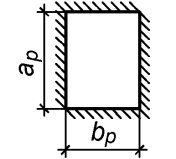
Тип перерізу	Схема перерізу	A_f/A_w	Найбільше значення коефіцієнтів		
			c_x	c_y	n при $M_y = 0^*$
1-й		0,25	1,19	1,47	1,5
		0,50	1,12		
		1,00	1,07		
		2,00	1,04		
2-й		0,5	1,40	1,47	2,0
		1,0	1,28		
		2,0	1,18		
3-й		0,25	1,19	1,07	1,5
		0,50	1,12	1,12	
		1,00	1,07	1,20	
		2,00	1,04	1,26	
4-й		0,50	1,40	1,12	2,0
		1,00	1,28	1,20	
		2,00	1,18	1,31	
5-й		-	1,47	1,47	a) 2,0 б) 3,0
6-й		0,25	1,47	1,04	3,0
		0,50		1,07	
		1,00		1,12	
		2,00		1,19	
7-й		-	1,26	1,26	1,5
8-й	a)	-	1,60	1,47	a) 3,0 б) 1,0
	б)				
9-й		0,5	1,6	1,07	a) 3,0 б) 1,0
		1,0		1,1	
		2,0		1,19	

Кінець таблиці М.1

Тип перерізу	Схема перерізу	A_f/A_w	Найбільше значення коефіцієнтів		
			c_x	c_y	n при $M_y = 0^*$
*) При $M_y \neq 0$ приймається $n = 1,5$, за винятком перерізів типу 5, а), для якого $n = 2$, і типу 5, б), для якого $n = 3$.					
Примітка 1. При визначенні коефіцієнтів для проміжних значень A_f/A_w допускається лінійна інтерполяція.					
Примітка 2. Значення коефіцієнтів c_x і c_y приймаються не більшими за $1,15 \gamma_f$, де γ_f – коефіцієнт надійності за навантаженням, обчислений як відношення розрахункового значення еквівалентного (за значенням згинального моменту) навантаження до характеристичного.					

М.2 У таблиці М.2 наведені коефіцієнти розрахунку опорних плит.

Таблиця М.2 – Коефіцієнти для розрахунку опорних плит

Схема і розрахункові розміри ділянки плити	Значення α_p при відношенні розмірів плити a_p/b_p , що дорівнює									
	0,5	0,7	0,9	1,0	1,2	1,4	1,6	1,8	2,0	> 2,0
										
	0,060	0,088	0,107	0,112	0,120	0,126	0,129	0,131	0,132	0,133
				0,048	0,063	0,075	0,086	0,094	0,100	0,125

Примітка 1. Значення a_p , b_p слід визначати для розмірів у світлі.

Примітка 2. Для ділянки, яка обпирається на три сторони, значення слід визначати: при $a_p/b_p < 0,35$ як для консолі довжиною α_p ; при $0,35 < a_p/b_p < 0,5$ – за лінійною інтерполяцією.

Згинальні моменти в опорній плиті допускається обчислювати за формулами:

– для консольної ділянки:

$$M = 0,5qc^2, \quad (\text{М.1})$$

де c – виліт консольної ділянки плити;

q – реактивний тиск основи на одиницю площі під розглянутою ділянкою плити, розподіл якого під плитою приймається рівномірним і таким, що дорівнює середньому значенню тиску, Н/мм²;

– для ділянки, обпертої на три, чотири або дві взаємно перпендикулярні сторони:

$$M = \alpha_p qb_p^2, \quad (\text{М.2})$$

де α_p – коефіцієнт, що залежить від умов обпирання і співвідношення розмірів сторін ділянки плити і прийнятий згідно з таблицею М.2;

b_p – розмір ділянки плити, прийнятий відповідно до таблиці М.2.

Допускається враховувати вплив суміжних ділянок, що розвантажують плиту.

ДОДАТОК Н
(обов'язковий)

КОЕФІЦІЄНТ СТІЙКОСТІ ПРИ ЗГИНІ φ_b

Н.1 Коефіцієнт φ_b для розрахунку на стійкість згинальних елементів двотаврового, таврового і швелерного перерізу слід визначати в залежності від розміщення в'язей, що розкріплюють стиснутий пояс, виду навантаження і місця його прикладання. При цьому передбачається, що навантаження діє в площині найбільшої жорсткості ($I_x > I_y$), а опорні перерізи елемента закріплені від бічних зсувів і повороту.

Н.2 Для балки і консолі двотаврового перерізу з двома осями симетрії коефіцієнт φ_b слід приймати таким, що дорівнює:

– при $\varphi_1 \leq 0,85$

$$\varphi_b = \varphi_1; \quad (\text{Н.1})$$

– при $\varphi_1 > 0,85$

$$\varphi_b = 0,68 + 0,21\varphi_1 \leq 1, \quad (\text{Н.2})$$

де значення коефіцієнта φ_1 слід розраховувати за формулою:

$$\varphi_1 = \psi \frac{I_y}{I_x} \left(\frac{h_b}{l_{ef}} \right)^2 \frac{E}{R_y}, \quad (\text{Н.3})$$

де ψ – коефіцієнт, що обчислюється відповідно до вимог Н.3;

h_b – повна висота перерізу прокатного двотавра або відстань між осями поясів (пакетів поясних листів) складеного двотавра;

l_{ef} – розрахункова довжина балки або консолі прийнята відповідно до вимог 9.4.2.

Н.3 Значення коефіцієнта ψ у формулі (Н.3) слід обчислювати за формулами таблиць Н.1 і Н.2 залежно від кількості закріплень стиснутого пояса, виду навантаження і місця його прикладання, а також від значення коефіцієнта α_t , що дорівнює:

а) для прокатних двотаврів:

$$\alpha_t = 1,54 \frac{I_t}{I_y} \left(\frac{l_{ef}}{h_b} \right)^2, \quad (\text{Н.4})$$

де I_t – момент інерції при вільному крученні, який визначається згідно з додатком К;

б) для складених двотаврів із листів зі зварними та фрикційними поясними з'єднаннями:

$$\alpha_t = 8 \left(\frac{l_{ef} t_f}{h_{b1} b_f} \right)^2 \left(1 + \frac{a_k t_w^2}{b_f t_f^3} \right), \quad (\text{Н.5})$$

де:

– для двотаврових балок складеного перерізу із зварними поясними з'єднаннями:

t_f і b_f – товщина і ширина полиці балки;

h_{b1} – відстань між осями поясів;

$a_k = 0,5 h_{b1}$;

t_w – товщина стінки;

– для двотаврових балок складеного перерізу із фрикційними болтовими поясними з'єднаннями:

t_f – сумарна товщина листів пояса і полиці поясного кутика двотаврової балки з фрикційними поясними з'єднаннями;


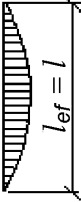

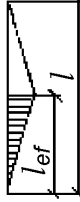


b_f – ширина листів пояса двотаврової балки з фрикційними поясними з'єднаннями;

h_{b1} – відстань між осями пакетів поясних листів;

a_k – ширина вертикальної полиці поясного кутика за відрахуванням товщини його полиці;

t_w – сумарна товщина стінки і вертикальних полиць поясних кутиків.

Таблиця Н.1 – Коефіцієнти ψ для балок двотаврового перерізу з двома осями симетрії

Кількість закріплень стиснутого пояса в прогоні	Вид навантаження в прогоні	Епюра M_y на ділянці довжиною l_{ef}	Пояс, до якого прикладене навантаження	Коефіцієнт ψ при значеннях α_t	
				$0,1 \leq \alpha_t \leq 40$	$40 < \alpha_t \leq 400$
Без закріплень	Зосереджене		Стиснутий	$\psi = 1,75 + 0,09 \alpha_t$	$\psi = 3,3 + 0,053 \alpha_t - 4,5 \times 10^{-5} \alpha_t^2$
			Розтягнутий	$\psi = 5,05 + 0,09 \alpha_t$	$\psi = 6,6 + 0,053 \alpha_t - 4,5 \times 10^{-5} \alpha_t^2$
	Рівномірно розподілене		Стиснутий	$\psi = 1,60 + 0,08 \alpha_t$	$\psi = 3,15 + 0,04 \alpha_t - 2,7 \times 10^{-5} \alpha_t^2$
			Розтягнутий	$\psi = 3,80 + 0,08 \alpha_t$	$\psi = 5,35 + 0,04 \alpha_t - 2,7 \times 10^{-5} \alpha_t^2$
Два і більше, що ділять прогін на рівні частини	Будь-яке		Будь-який	$\psi = 2,25 + 0,07 \alpha_t$	$\psi = 3,6 + 0,04 \alpha_t - 3,5 \times 10^{-5} \alpha_t^2$
	Зосереджене в середині		Те саме	$\psi = 1,75 \psi_1$	
Одне в середині	Зосереджене у чверті		Стиснутий	$\psi = 1,14 \psi_1$	
			Розтягнутий	$\psi = 1,60 \psi_1$	
	Рівномірно розподілене		Стиснутий	$\psi = 1,14 \psi_1$	
			Розтягнутий	$\psi = 1,30 \psi_1$	

Примітка. Значення ψ_1 приймається таким, що дорівнює ψ при двох і більше закріпленнях стиснутого пояса в прогоні.

Якщо умови закріплення стиснутого пояса і вид навантаження не відповідає наведеним у таблиці Н.1, допускається значення ψ визначати за формулами для найбільш близької за обрисом епюри M_x на ділянці балки довжиною l_{ef} , у яку може бути вписана фактична епюра згинальних моментів.

Таблиця Н.2 – Коефіцієнти для жорстко закріплених консолей двотаврового перерізу з двома осями симетрії

Вид навантаження	Пояс, до якого прикладене навантаження	Коефіцієнт ψ за відсутності закріплень стиснутого пояса і при значеннях	
		$4 \leq \alpha_t \leq 28$	$28 < \alpha_t \leq 100$
Зосереджена сила на кінці консолі	Розтягнутий	$\psi = 1,0 + 0,16 \alpha_t$	$\psi = 4,0 + 0,05 \alpha_t$
	Стиснутий	$\psi = 6,2 + 0,08 \alpha_t$	$\psi = 7,0 + 0,05 \alpha_t$
Рівномірно розподілене	Розтягнутий	$\psi = 1,42 \sqrt{\alpha_t}$	

У випадках, коли в консолі стиснутий пояс закріплений від бічного переміщення на вільному її кінці чи за її довжиною, значення ψ допускається приймати таким, що дорівнює:

- при зосередженому навантаженні, прикладеному до розтягнутого пояса на кінці консолі, $\psi = 1,75 \psi_1$, де значення ψ_1 слід приймати за приміткою до таблиці Н.1;
- в інших випадках – як для консолі без закріплень.

Н.4 Для балки двотаврового перерізу з однією віссю симетрії (рисунок Н.1) коефіцієнт φ_b слід визначати за таблицею Н.3, де значення φ_1 , φ_2 , і n слід обчислювати за формулами:

$$\varphi_1 = \psi_a \frac{I_y}{I_x} \cdot \frac{2h_{b1}h_1}{l_{ef}^2} \cdot \frac{E}{R_y}; \quad (\text{Н.6})$$

$$\varphi_2 = \psi_a \frac{I_y}{I_x} \cdot \frac{2h_{b1}h_2}{l_{ef}^2} \cdot \frac{E}{R_y}; \quad (\text{Н.7})$$

$$n = \frac{I_1}{I_1 + I_2}, \quad (\text{Н.8})$$

де ψ_a – коефіцієнт, що обчислюється за формулою:

$$\psi_a = D \left(B + \sqrt{B^2 + C} \right); \quad (\text{Н.9})$$

h_1 і h_2 – відстань від центра ваги перерізу до осі відповідно більш розвинутого і менш розвинутого пояса;

l_{ef} – розрахункова довжина балки визначена відповідно до 9.4.2;

I_1 і I_2 – моменти інерції перерізу відповідно більш розвинутого і менш розвинутого поясів відносно осі симетрії перерізу балки.

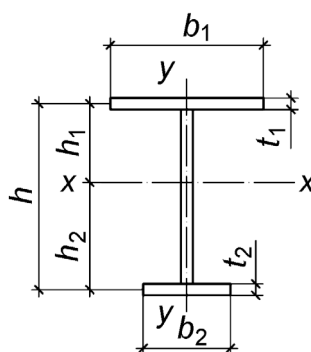


Рисунок Н.1 – Схема двотаврового перерізу з однією віссю симетрії

Таблиця Н.3 – Коефіцієнт φ_b

Стиснутий пояс	Значення коефіцієнта φ_b при значенні коефіцієнта φ_2	
	до 0,85	понад 0,85
Більш розвинутий	$\varphi_b = \varphi_1 \leq 1$	$\varphi_b = \varphi_1 \left[0,21 + 0,68 \left(\frac{n}{\varphi_1} + \frac{1-n}{\varphi_2} \right) \right] \leq 1$
Менш розвинутий	$\varphi_b = \varphi_2$	$\varphi_b = 0,68 + 0,21\varphi_2 \leq 1$

Н.5 Значення B , C і D у формулі (Н.9) слід визначати за таблицями Н.4 і Н.5 залежно від коефіцієнтів:

$$\delta = n + 0,734\beta_t; \quad (\text{Н.10})$$

$$\mu = n + 1,145\beta_t; \quad (\text{Н.11})$$

$$\beta_t = (2n - 1) \times \left(0,47 - 0,035 \left(\frac{b_1}{h_{b1}} \right) \left[1 + \frac{b_1}{h_{b1}} - 0,072 \left(\frac{b_1}{h_{b1}} \right)^2 \right] \right); \quad (\text{Н.12})$$

$$\eta = (1 - n) \times \left(9,87n + 0,385 \frac{l_t}{l_2} \left(\frac{l_{ef}}{h_{b1}} \right)^2 \right), \quad (\text{Н.13})$$

де значення n , b_1 , h_{b1} , l_2 слід приймати відповідно до цього додатка, а l_t – згідно з додатком К.

Коефіцієнт α_t в таблиці Н.5 слід визначати за формулою (Н.4).

Таблиця Н.4 – Коефіцієнт B

Схема перерізу і місце прикладення навантаження	Коефіцієнт B при навантаженні		
	зосередженому в середині прогону	рівномірно розподіленому	що спричиняє чистий згин
	δ	μ	β_t
	$\delta - 1$	$\mu - 1$	β_t
	$1 - \delta$	$1 - \mu$	$-\beta_t$
	$-\delta$	$-\mu$	$-\beta_t$

Таблиця Н.5 – Коефіцієнти C і D

Вид навантаження	Коефіцієнт C при перерізі		Коефіцієнт D
	двотавровому ($n \leq 0,9$)	тавровому ($n = 1,0$)	
Зосереджене в середині прогону	$0,330 \eta$	$0,0826 \alpha_t$	3,265
Рівномірно розподілене	$0,481 \eta$	$0,1202 \alpha_t$	2,247
Таке, що спричиняє чистий згин	$0,101 \eta$	$0,0253 \alpha_t$	4,315

Н.6 Для двотаврового перерізу при $0,9 < n < 1,0$ коефіцієнт ψ_a слід визначати лінійною інтерполяцією між значеннями, отриманими за формулою (Н.9) для двотаврового перерізу при $n = 0,9$ і для таврового перерізу при $n = 1$.

Для таврового перерізу при зосередженому чи рівномірно розподіленому навантаженні і значенні коефіцієнта $\alpha_t < 40$ коефіцієнти ψ_a слід помножити на $(0,8 + 0,004 \alpha_t)$.

У балках з менш розвинутим стиснутим поясом при $n > 0,7$ і $5 \leq l_{ef}/b_2 \leq 25$ значення коефіцієнта φ_2 слід зменшити множенням на $(1,025 - 0,015 l_{ef}/b_2)$ і приймати при цьому не більшим за 0,95. Співвідношення $l_{ef}/b_2 > 25$ у таких балках не допускаються.

Н.7 Для балки швелерного перерізу коефіцієнт φ_b допускається приймати $\varphi_b = 0,7 \varphi_1$, де φ_1 слід визначати як для балок двотаврового перерізу з двома осями симетрії, використовуючи формули (Н.3), (Н.4), де значення I_x , I_y , I_t необхідно обчислювати як для швелера.

ДОДАТОК П
(обов'язковий)

СТІЙКІСТЬ СТІНОК БАЛОК, УКРІПЛЕНИХ ПОЗДОВЖНІМИ І ПРОМІЖНИМИ РЕБРАМИ ЖОРСТКОСТІ

П.1 У стінці балки симетричного двотаврового перерізу 1-го класу, підкріпленої, окрім поперечних ребер жорсткості, одним поздовжнім ребром жорсткості, розташованим на відстані h_1 від розрахункової (стиснутої) межі відсіку (рисунок П.1), обидві пластинки, на які це ребро розділяє відсік, слід розраховувати окремо:

а) пластинку 1, розташовану між стиснутим поясом і поздовжнім ребром, за формулою:

$$\frac{0,5\gamma_n\sigma}{\sigma_{cr,1}\gamma_c} \left[1 + \alpha_1 + \sqrt{(1 + \alpha_1)^2 + 4\beta_1^2} \right] \leq 1, \quad (\text{П.1})$$

$$\text{де } \alpha_1 = \frac{\sigma_{cr,1}}{\sigma} \cdot \frac{\tau}{\tau_{cr}} \quad \text{і} \quad \beta_1 = \frac{\sigma_{cr,1}}{\sigma} \cdot \frac{\sigma_{loc,1}}{\sigma_{loc,cr,1}}.$$

Тут значення σ , σ_{loc} , τ слід визначати відповідно до вимог 9.5.2, а значення $\sigma_{cr,1}$ і $\sigma_{loc,cr,1}$ – за формулами:

– при $\sigma_{loc} = 0$:

$$\sigma_{cr,1} = \frac{4,76}{1 - \frac{h_1}{h_{ef}}} \cdot \frac{R_y}{\bar{\lambda}_1^2}, \quad (\text{П.2})$$

$$\text{де } \bar{\lambda}_1 = \frac{h_1}{t_w} \sqrt{\frac{R_y}{E}};$$

– при $\sigma_{loc} \neq 0$ і $\mu_1 = \frac{a}{h_1} \leq 2$ (при $\mu_1 > 2$ необхідно приймати $\mu_1 = 2$):

$$\sigma_{cr,1} = \frac{1,19\psi}{1 - \frac{h_1}{h_{ef}}} \cdot \frac{R_y}{\bar{\lambda}_1^2}, \quad (\text{П.3})$$

$$\sigma_{loc,cr,1} = \psi (1,24 + 0,476\mu_1) \frac{R_y}{\bar{\lambda}_a^2}, \quad (\text{П.4})$$

$$\text{де } \psi = \left(\mu_1 + \frac{1}{\mu_1} \right)^2 \quad \text{і} \quad \bar{\lambda}_a = \frac{a}{t_w} \sqrt{\frac{R_y}{E}}.$$

Критичне напруження $\tau_{cr,1}$ слід визначати за формулою (9.42) з підстановкою в неї розмірів пластинки, що перевіряється.

б) пластинку 2, розташовану між поздовжнім ребром і розтягнутим поясом балки, – за формулою:

$$\frac{\gamma_n}{\gamma_c} \sqrt{\left[\frac{\sigma(1 - 2h_1/h_{ef})}{\sigma_{cr,2}} + \frac{\sigma_{loc,2}}{\sigma_{loc,cr,2}} \right]^2 + \left[\frac{\tau}{\tau_{cr,2}} \right]^2} \leq 1, \quad (\text{П.5})$$

де σ і τ – напруження, що визначаються відповідно до 9.5.2.

$$\sigma_{cr,2} = \frac{5,43h_{ef}^2}{\left(0,5 - \frac{h_1}{h_{ef}}\right)^2} \cdot \frac{R_y}{\bar{\lambda}_w^2}, \quad \text{тут } \bar{\lambda}_w = \frac{h_2}{t_w} \sqrt{\frac{R_y}{E}}; \quad (\text{П.6})$$

$\sigma_{loc,2}$ – напруження, яке обчислюється залежно від того, до якого пояса прикладене навантаження:

$\sigma_{loc,2} = \sigma_{loc}$ – якщо навантаження прикладається до розтягнутого пояса (рисунок П.1, б);

$\sigma_{loc,2} = 0,4\sigma_{loc}$ – якщо навантаження прикладається до стиснутого пояса (рисунок П.1, а);

тут σ_{loc} необхідно визначати відповідно до 9.5.2;

$\sigma_{loc,cr,2}$ – напруження, що дорівнює $\sigma_{loc,cr}$, яке визначається за формулою (9.41), де s_1 і s_2 слід визначати відповідно за таблицею 9.5 при $\rho = 0,4$ і за таблицею 9.6 при $\delta = 1$, замінюючи значення h_{ef} на значення $(h_{ef} - h_1)$;

$\tau_{cr,2}$ – напруження, що дорівнює τ_{cr} , яке визначається за формулою (9.42) з підстановкою в неї розмірів пластинки, що перевіряється.

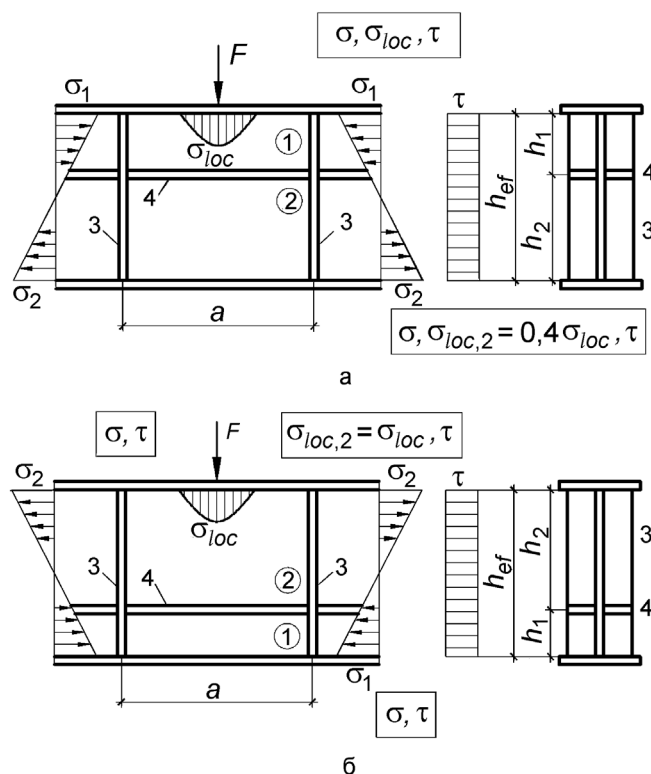


Рисунок П.1 – Схема балки, укріпленої поперечними 3 і поздовжнім 4 ребрами жорсткості, з верхнім поясом стиснутим (а) і розтягнутим (б)

П.2 При підкріпленні пластинки 1, розташованої між стиснутим поясом і поздовжнім ребром, проміжними ребрами жорсткості 5, їх слід доводити до поздовжнього ребра (рисунок П.2).

У цьому випадку розрахунок пластинки 1 необхідно виконувати за формулами (П.1) – (П.4), у яких за величину a слід приймати a_1 – відстань між осями сусідніх проміжних ребер (рисунок П.2). Розрахунок пластинки 2 слід виконувати відповідно до П.1, б).

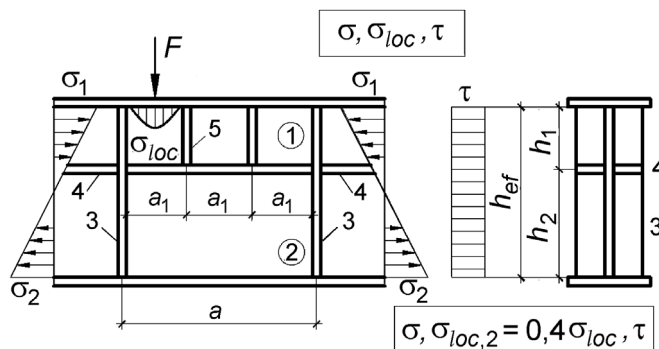


Рисунок П.2 – Схема балки, укріпленої поперечними 3, поздовжнім 4 і проміжними 5 ребрами жорсткості

П.3 Розрахунок на стійкість стінок балок асиметричного перерізу (з більш розвинутим стиснутим поясом), укріплених поперечними ребрами жорсткості й одним поздовжнім ребром, розташованим у стиснутій зоні, необхідно виконувати згідно з П.1 і П.2; при цьому, у формулах (П.2), (П.3) і (П.5) замість відношення h_1/h_{ef} слід підставляти $\frac{\sigma_1 - \sigma_2}{2\sigma_1} \cdot \frac{h_1}{h_{ef}}$, а у формулу (П.6) замість $(0,5h_1/h_{ef})$ необхідно підставляти $\left(\frac{\sigma_1}{\sigma_1 - \sigma_2} - \frac{h_1}{h_{ef}} \right)$, де σ_1 і σ_2 – крайові нормальні напруження відповідно стиску і розтягу біля розрахункової межі відсіку (рисунок П.1), які приймаються зі своїми знаками.

П.4 При зміцненні стінки основними поперечними ребрами жорсткості й одним поздовжнім ребром моменти інерції перерізу цих ребер відповідно I_r і I_{rl} повинні задовольняти вимогам 9.5.9, таблиці П.1 та формулі:

$$I_r \geq 3h_{ef} t_w^3. \quad (\text{П.7})$$

При розташуванні поперечних і поздовжніх ребер жорсткості з однієї сторони стінки моменти інерції перерізу кожного з них обчислюються відносно осі, що збігається з найближчою до ребра гранню стінки.

Таблиця П.1 – Необхідний момент інерції поздовжнього ребра жорсткості

h_1/h_{ef}	Значення моменту інерції I_{rl} поздовжнього ребра жорсткості		
	Необхідне	Граничне	
		мінімальне	максимальне
0,20	$\left(2,5 - 0,5 \frac{a}{h_{ef}} \right) \cdot \frac{a^2 t_w^3}{h_{ef}}$	$1,5 h_{ef} t_w^3$	$7 h_{ef} t_w^3$
0,25	$\left(1,5 - 0,4 \frac{a}{h_{ef}} \right) \cdot \frac{a^2 t_w^3}{h_{ef}}$	$1,5 h_{ef} t_w^3$	$3,5 h_{ef} t_w^3$
0,30	$1,5 h_{ef} t_w^3$	–	–

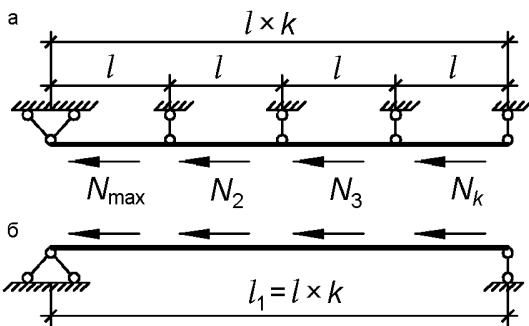
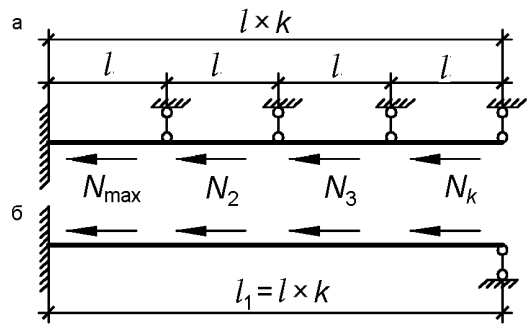
Примітка. При обчисленні I_{rl} для проміжних значень h_1/h_{ef} допускається лінійна інтерполяція.

ДОДАТОК Р
(обов'язковий)

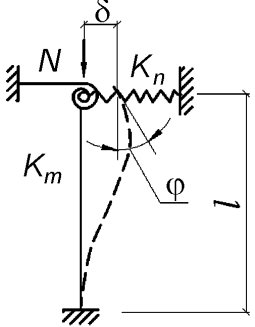
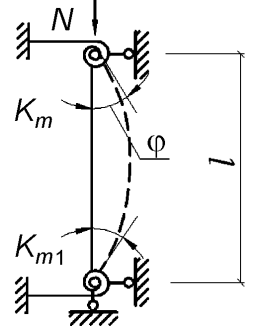
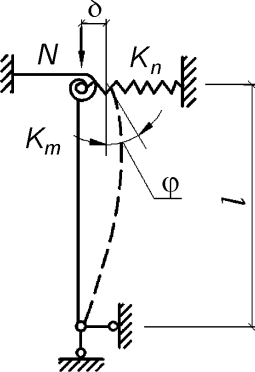
РОЗРАХУНКОВІ ДОВЖИНИ КОЛОН І СТОЯКІВ

Р.1 Формули для визначення розрахункових довжин та коефіцієнтів розрахункової довжини μ для колон постійного по довжині перерізу наведені у таблицях Р1 – Р4.

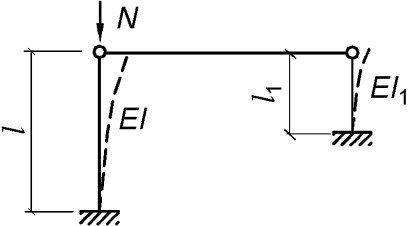
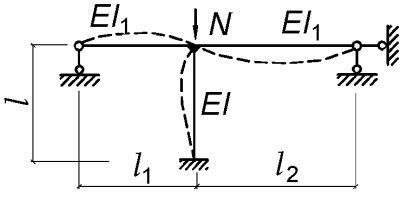
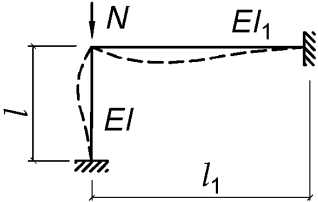
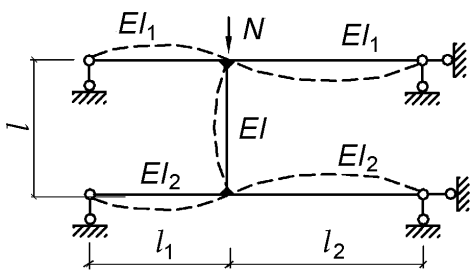
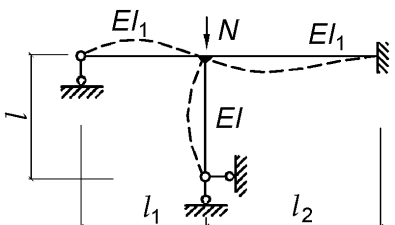
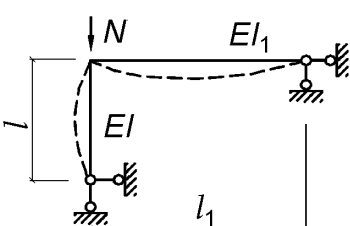
Таблиця Р.1 – Розрахункова довжина елемента, розкріпленого в'язями в одній площині

Схема елемента в площині в'язей (а) та з площини в'язей (б)	Розрахункові довжини елемента в площині в'язей l_{ef} та з площини в'язей $l_{ef,1}$
	$l_{ef} = (0,83 + 0,17\alpha^3)l \geq 0,8l \quad (P.1)$ $l_{ef,1} = \left[0,75 + 0,25 \left(\frac{\beta}{k-1} \right)^{2k-3} \right] l_1 \geq 0,5l_1 \quad (P.2)$
	$l_{ef} = \sqrt{0,36 + 0,59\alpha^3} \geq 0,6l \quad (P.3)$ $l_{ef,1} = (0,6\sqrt{k} + 0,54\beta) \frac{l_1}{k} \geq 0,5l_1 \quad (P.4)$
<p>Примітка 1. k – кількість ділянок елемента рівної довжини;</p> $\alpha = \frac{N_2}{N_{\max}} \quad \text{і} \quad \beta = \frac{1}{N_{\max}} \sum_i N_i, \quad \text{при цьому} \quad -0,5 \leq \alpha \leq 1 \quad \text{і} \quad -0,5 \leq \beta \leq (k-1),$ <p>де N_{\max} – найбільше зусилля стиску (діє на крайній ділянці); N_2 – поздовжнє зусилля, що діє на ділянці, яка примикає до ділянки, в якій діє зусилля N_{\max}; $\sum_i N_i$ – сума поздовжніх зусиль, що діють на всіх ділянках, окрім ділянки, де діє N_{\max}.</p> <p>Примітка 2. Зусилля розтягу необхідно враховувати зі знаком "мінус".</p> <p>Примітка 3. Розрахунок на стійкість із площини в'язей слід виконувати на дію максимального поздовжнього зусилля N_{\max}.</p>	

Таблиця Р.2 – Коефіцієнти розрахункової довжини μ колон (стояків) із пружним закріпленням кінців

Схема колони (стояка)	Коефіцієнт розрахункової довжини μ
	$\mu = \sqrt{\frac{5,4(\alpha + 4) + \beta(0,25\alpha + 1,2)}{5,4(\alpha + 1) + \beta(\alpha + 2,4)}} \quad (\text{P.5})$
	$\mu = 0,5 \sqrt{\frac{(\alpha + 4,8)(\psi\alpha + 4,8)}{(\alpha + 2,4)(\psi\alpha + 2,4)}} \quad (\text{P.6})$
	<p>При $0 \leq \alpha \leq \infty$ і $\beta \leq 9,87$</p> $\mu = 3,14 \sqrt{\frac{3 + 1,3\alpha}{\alpha\beta + 3(\alpha + \beta)}}, \quad (\text{P.7})$ <p>при $\alpha = 0$ і $\beta > 9,87$</p> $\mu = 1,0$
<p>Примітка 1. α і β – коефіцієнти, які обчислюються як $\alpha = \frac{K_m l}{EI}$; $\beta = \frac{K_n l^3}{EI}$;</p> <p>$\psi = \frac{K_{m1}}{K_m}$ – відношення коефіцієнтів жорсткості пружного закріплення опорних перерізів стояків;</p> <p>де K_m або K_{m1} – коефіцієнт жорсткості пружного закріплення, Н·см, що дорівнює значенню реактивного моменту, який виникає в опорному перерізі при його повороті на кут $\varphi = 1$;</p> <p>K_n – коефіцієнт жорсткості пружної опори, Н/см, що дорівнює значенню реактивної сили, яка виникає в опорному перерізі при його переміщенні на $\delta = 1$.</p> <p>Примітка 2. Значення коефіцієнтів K_m, K_{m1} та K_n для деяких рамних систем наведені в таблиці Р.3.</p>	

Таблиця Р.3 – Коефіцієнти жорсткості K_m , K_{m1} та K_n для колон (стояків) рамних систем

Схема рами	Номер формули для схем згідно з таблицею Р.2	Значення K_m , K_{m1} та K_n
	(P.5)	$K_m = 0$ $K_n = \frac{3EI_1}{l_1^3}$
	(P.5)	$K_m = \frac{3EI_1}{l_1 l_2} (l_1 + l_2)$ $K_n = \infty$
	(P.5)	$K_m = \frac{4EI_1}{l_1}$ $K_n = \infty$
	(P.6)	$K_m = \frac{3EI_1}{l_1 l_2} (l_1 + l_2)$ $K_{m1} = \frac{3EI_2}{l_1 l_2} (l_1 + l_2)$
	(P.7)	$K_m = \frac{EI_1}{l_1 l_2} (4l_1 + 3l_2)$ $K_n = \infty$
	(P.7)	$K_m = \frac{3EI_1}{l_1}$ $K_n = \infty$

Таблиця Р.4 – Коефіцієнти розрахункової довжини μ колон однопрогінних і багатопрогінних рам

Схема рами	n	μ
	Приймається за нуль	2,0
	Від 0,03 до 0,2	$1,21 \sqrt{\frac{n+0,22}{n+0,08}}$ (Р.8)
	Понад 0,2	$\sqrt{\frac{n+0,28}{n}}$ (Р.9)
	Від 0,03 до 0,2	$2,15 \sqrt{\frac{n+0,22}{n}}$ (Р.10)
	Понад 0,2	$2,0 \sqrt{\frac{n+0,28}{n}}$ (Р.11)
	n	$\sqrt{\frac{1+0,39n}{2+1,54n}}$ (Р.12)
	n	$\sqrt{\frac{1+0,46n}{1+0,93n}}$ (Р.13)

Примітка 1. $n = \frac{i_s l_c}{i_c l}$.

Примітка 2. Значення коефіцієнта μ наведені для колон багатоповерхових рам нижнього поверху.

Р.2 Розрахункова довжина колон з урахуванням впливу характеру деформування системи під навантаженням.

Коефіцієнти розрахункової довжини μ , визначені відповідно до 13.3.3 і 13.3.4 для колон вільних одноповерхових (за відсутності жорсткого диска покриття) та багатоповерхових рам, допускається зменшувати множенням на коефіцієнт ψ , що визначається за формулою:

$$\psi = 1 - \alpha \left[1 - \left(\frac{\omega}{5} \right)^2 \right]^{\frac{5}{4}}, \quad (\text{Р.14})$$

де

$$\alpha = 0,65 - 0,9\beta + 0,25\beta^2;$$

$$\omega = \frac{\bar{\lambda}_k}{\sqrt{1+m}} \leq 5;$$

$$\beta = 1 - \frac{M_1}{M} \leq 0,2;$$

$$m = \frac{M}{N} \frac{A}{W_c};$$

$\bar{\lambda}_k$ – умовна гнучкість колони.

Розрахункові значення поздовжньої сили N і згинального моменту M у вільній рамі, що розраховується, слід визначати відповідно до 13.3.2.

Значення згинального моменту M_1 слід визначати для тієї ж самої комбінації розрахункових навантажень і в тому ж самому розрахунковому перерізі колони, де діє згинальний момент M , розглядаючи раму в даному розрахунковому випадку як не вільну.

ДОДАТОК С
(обов'язковий)

**КОЕФІЦІЄНТИ РОЗРАХУНКОВОЇ ДОВЖИНИ ДІЛЯНОК
СТУПІНЧАСТИХ КОЛОН**

С.1 Коефіцієнт розрахункової довжини μ для защемленої в основі нижньої ділянки одноступінчастої колони слід приймати:

- при верхньому кінці колони, вільному від закріплень, – згідно з таблицею С.1;
- при закріпленні верхнього кінця колони від повороту, але можливості його вільного переміщення – згідно з таблицею С.2;
- при закріпленні верхнього кінця колони від переміщення за формулою:

$$\mu_1 = \sqrt{\frac{\mu_{12}^2 + \mu_{11}^2 (\beta - 1)}{\beta}}, \quad (\text{С.1})$$

де μ_{12} і μ_{11} – коефіцієнти розрахункової довжини нижньої ділянки колони при навантаженнях відповідно $F_1 = 0$ і $F_2 = 0$, що визначаються при шарнірному обпиранні верхнього кінця колони за таблицею С.3, а за наявності закріплення від повороту – згідно з таблицею С.4.

У таблиці С.1 – С.4 позначено:

$$\alpha_1 = \frac{l_2}{l_1} \sqrt{\frac{l_1}{\beta l_2}} \quad \text{і} \quad n = \frac{l_2 l_1}{l_1 l_2},$$

де l_1, l_2 – моменти інерції перерізів відповідно нижньої і верхньої ділянок колони;

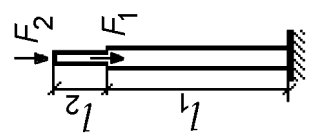
l_1, l_2 – геометричні довжини відповідно нижньої і верхньої ділянок колони;

$$\beta = \frac{F_1 + F_2}{F_2}.$$

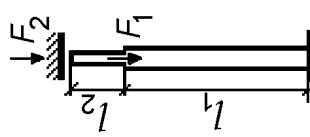
С.2 Коефіцієнт розрахункової довжини μ_2 для верхньої ділянки одноступінчастої колони у всіх випадках слід визначати за формулою:

$$\mu_2 = \frac{\mu_1}{\alpha_1} \leq 3. \quad (\text{С.2})$$

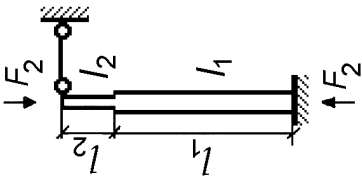
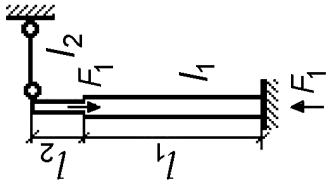
Таблиця С.1 – Коефіцієнти розрахункової довжини μ_1 для одноступінчастих колон з верхнім кінцем, вільним від закріплення

Розрахункова схема	α_1	Коефіцієнт μ_1 при значенні n																			
		0	0,1	0,2	0,3	0,4	0,5	0,6	0,7	0,8	0,9	1,0	1,2	1,4	1,6	1,8	2,0	2,5	5,0	10,0	20,0
	0	2,0	2,0	2,0	2,0	2,0	2,0	2,0	2,0	2,0	2,0	2,0	2,0	2,0	2,0	2,0	2,0	2,0	2,0	2,0	
	0,2	2,0	2,01	2,02	2,03	2,04	2,05	2,06	2,06	2,07	2,08	2,09	2,10	2,12	2,14	2,15	2,17	2,21	2,4	2,76	3,38
	0,4	2,0	2,04	2,08	2,11	2,13	2,18	2,21	2,25	2,28	2,32	2,35	2,42	2,48	2,54	2,6	2,66	2,8	–	–	–
	0,6	2,0	2,11	2,20	2,28	2,36	2,44	2,52	2,59	2,66	2,73	2,80	2,93	3,05	3,17	3,28	3,39	–	–	–	–
	0,8	2,0	2,25	2,42	2,56	2,70	2,83	2,96	3,07	3,17	3,27	3,36	3,55	3,74	–	–	–	–	–	–	–
	1,0	2,0	2,50	2,73	2,94	3,13	3,29	3,44	3,59	3,74	3,87	4,00	–	–	–	–	–	–	–	–	–
	1,5	3,0	3,43	3,77	4,07	4,35	4,61	4,86	5,05	–	–	–	–	–	–	–	–	–	–	–	–
	2,0	4,0	4,44	4,90	5,29	5,67	6,03	–	–	–	–	–	–	–	–	–	–	–	–	–	–
	2,5	5,0	5,55	6,08	6,56	7,00	–	–	–	–	–	–	–	–	–	–	–	–	–	–	–
	3,0	6,0	6,65	7,25	7,82	–	–	–	–	–	–	–	–	–	–	–	–	–	–	–	–

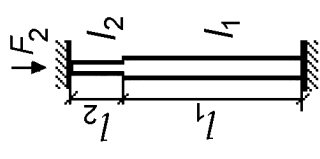
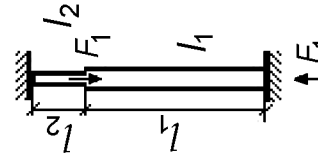
Таблиця С.2 – Коефіцієнти розрахункової довжини μ_1 для одноступінчастих колон з верхнім кінцем, закріпленим тільки від повороту

Розрахункова схема	α_1	Коефіцієнт μ_1 при значенні n																				
		0	0,1	0,2	0,3	0,4	0,5	0,6	0,7	0,8	0,9	1,0	1,2	1,4	1,6	1,8	2,0	2,5	5,0	10,0	20,0	
	0	2,0	1,92	1,86	1,80	1,76	1,70	1,67	1,64	1,60	1,57	1,55	1,50	1,46	1,43	1,40	1,37	1,32	1,18	1,10	1,05	
	0,2	2,0	1,93	1,87	1,82	1,76	1,71	1,68	1,64	1,62	1,59	1,56	1,52	1,48	1,45	1,41	1,39	1,33	1,20	1,11	–	
	0,4	2,0	1,94	1,88	1,83	1,77	1,75	1,72	1,69	1,66	1,62	1,61	1,57	1,53	1,50	1,48	1,45	1,40	–	–	–	
	0,6	2,0	1,95	1,91	1,86	1,83	1,79	1,77	1,76	1,72	1,71	1,69	1,66	1,63	1,61	1,59	–	–	–	–	–	–
	0,8	2,0	1,97	1,94	1,92	1,90	1,88	1,87	1,86	1,85	1,83	1,82	1,80	1,79	–	–	–	–	–	–	–	–
	1,0	2,0	2,00	2,00	2,00	2,00	2,00	2,00	2,00	2,00	2,00	2,00	2,00	–	–	–	–	–	–	–	–	–
	1,5	2,0	2,12	2,25	2,33	2,38	2,43	2,48	2,52	–	–	–	–	–	–	–	–	–	–	–	–	–
	2,0	2,0	2,45	2,66	2,81	2,91	3,00	–	–	–	–	–	–	–	–	–	–	–	–	–	–	–
	2,5	2,5	2,94	3,17	3,34	3,50	–	–	–	–	–	–	–	–	–	–	–	–	–	–	–	–
	3,0	3,0	3,43	3,70	3,93	4,12	–	–	–	–	–	–	–	–	–	–	–	–	–	–	–	–

Таблиця С.3 – Коефіцієнти розрахункової довжини μ_{12} і μ_{11} для одноступінчастих колон з нерухомим шарнірно обертим верхнім кінцем

Розрахункова схема	$\frac{l_2}{l_1}$	Коефіцієнти μ_{12} і μ_{11} при l_2/l_1														
		0,1	0,2	0,3	0,4	0,5	0,6	0,7	0,8	0,9	1,0	1,2	1,4	1,6	1,8	2,0
		Коефіцієнт μ_{12}														
	0,04	1,02	1,84	2,25	2,59	2,85	3,08	3,24	3,42	3,70	4,00	4,55	5,25	5,80	6,55	7,20
	0,06	0,91	1,47	1,93	2,26	2,57	2,74	2,90	3,05	3,24	3,45	3,88	4,43	4,90	5,43	5,94
	0,08	0,86	1,31	1,73	2,05	2,31	2,49	2,68	2,85	3,00	3,14	3,53	3,93	4,37	4,85	5,28
	0,1	0,83	1,21	1,57	1,95	2,14	2,33	2,46	2,60	2,76	2,91	3,28	3,61	4,03	4,43	4,85
	0,2	0,79	0,98	1,23	1,46	1,67	1,85	2,02	2,15	2,28	2,40	2,67	2,88	3,11	3,42	3,71
	0,3	0,78	0,90	1,09	1,27	1,44	1,60	1,74	1,86	1,98	2,11	2,35	2,51	2,76	2,99	3,25
	0,4	0,78	0,88	1,02	1,17	1,32	1,45	1,58	1,69	1,81	1,92	2,14	2,31	2,51	2,68	2,88
	0,5	0,78	0,86	0,99	1,10	1,22	1,35	1,47	1,57	1,67	1,76	1,96	2,15	2,34	2,50	2,76
	1,0	0,78	0,85	0,92	0,99	1,06	1,13	1,20	1,27	1,34	1,41	1,54	1,68	1,82	1,97	2,10
		Коефіцієнт μ_{11}														
	0,04	0,67	0,67	0,83	1,25	1,43	1,55	1,65	1,70	1,75	1,78	1,84	1,87	1,88	1,90	1,92
	0,06	0,67	0,67	0,81	1,07	1,27	1,41	1,51	1,60	1,64	1,70	1,78	1,82	1,84	1,87	1,88
	0,08	0,67	0,67	0,75	0,98	1,19	1,32	1,43	1,51	1,58	1,63	1,72	1,77	1,81	1,82	1,84
	0,1	0,67	0,67	0,73	0,93	1,11	1,25	1,36	1,45	1,52	1,57	1,66	1,72	1,77	1,80	1,82
	0,2	0,67	0,67	0,69	0,75	0,89	1,02	1,12	1,21	1,29	1,36	1,46	1,54	1,60	1,65	1,69
	0,3	0,67	0,67	0,67	0,71	0,80	0,90	0,99	1,08	1,15	1,22	1,33	1,41	1,48	1,54	1,59
	0,4	0,67	0,67	0,67	0,69	0,75	0,84	0,92	1,00	1,07	1,13	1,24	1,33	1,40	1,47	1,51
	0,5	0,67	0,67	0,67	0,69	0,73	0,81	0,87	0,94	1,01	1,07	1,17	1,26	1,33	1,39	1,44
	1,0	0,67	0,67	0,67	0,68	0,71	0,74	0,78	0,82	0,87	0,91	0,99	1,07	1,13	1,19	1,24

Таблиця С.4 – Коефіцієнт розрахункової довжини μ_{12} і μ_{11} для одноступінчастих колон з нерухомим верхнім поясом, закріпленим від повороту

Розрахункова схема	Коефіцієнти μ_{12} і μ_{11} при l_2/l_1																
	l_2/l_1	0,1	0,2	0,3	0,4	0,5	0,6	0,7	0,8	0,9	1,0	1,2	1,4	1,6	1,8	2,0	
	0,04	0,78	1,02	1,53	1,73	2,01	2,21	2,38	2,54	2,65	2,85	3,24	3,70	4,20	4,76	5,23	
	0,06	0,70	0,86	1,23	1,47	1,73	1,93	2,08	2,23	2,38	2,49	2,81	3,17	3,50	3,92	4,30	
	0,08	0,68	0,79	1,05	1,31	1,54	1,74	1,91	2,05	2,20	2,31	2,55	2,80	3,11	3,45	3,73	
	0,1	0,67	0,76	1,00	1,20	1,42	1,61	1,78	1,92	2,04	2,20	2,40	2,60	2,86	3,18	3,41	
	0,2	0,64	0,70	0,79	0,93	1,07	1,23	1,41	1,50	1,60	1,72	1,92	2,11	2,28	2,45	2,64	
	0,3	0,62	0,68	0,74	0,85	0,95	1,06	1,18	1,28	1,39	1,48	1,67	1,82	1,96	2,12	2,20	
	0,4	0,60	0,66	0,71	0,78	0,87	0,99	1,07	1,16	1,26	1,34	1,50	1,65	1,79	1,94	2,08	
	0,5	0,59	0,65	0,70	0,77	0,82	0,93	0,99	1,08	1,17	1,23	1,39	1,53	1,66	1,79	1,92	
	1,0	0,55	0,60	0,65	0,70	0,75	0,80	0,85	0,90	0,95	1,00	1,10	1,20	1,30	1,40	1,50	
		0,04	0,66	0,68	0,75	0,94	1,08	1,24	1,37	1,47	1,55	1,64	1,72	1,78	1,81	1,85	1,89
		0,06	0,65	0,67	0,68	0,76	0,94	1,10	1,25	1,35	1,44	1,50	1,61	1,69	1,74	1,79	1,82
0,08		0,64	0,66	0,67	0,68	0,84	1,00	1,12	1,25	1,34	1,41	1,53	1,62	1,68	1,75	1,79	
0,1		0,64	0,65	0,65	0,65	0,78	0,92	1,05	1,15	1,25	1,33	1,45	1,55	1,62	1,68	1,71	
0,2		0,62	0,64	0,65	0,65	0,66	0,73	0,83	0,92	1,01	1,09	1,23	1,33	1,41	1,48	1,54	
0,3		0,60	0,63	0,64	0,64	0,65	0,66	0,67	0,73	0,81	0,89	0,94	1,09	1,20	1,28	1,35	1,41
0,4		0,58	0,63	0,63	0,63	0,64	0,64	0,66	0,68	0,75	0,82	0,88	1,01	1,10	1,19	1,26	1,32
0,5		0,57	0,61	0,63	0,63	0,64	0,64	0,65	0,68	0,72	0,77	0,83	0,94	1,04	1,12	1,19	1,25
1,0		0,55	0,58	0,60	0,60	0,61	0,62	0,63	0,65	0,67	0,70	0,73	0,80	0,88	0,93	1,01	1,05

С.3 Коефіцієнт розрахункової довжини μ_1 для защемленої в основі нижньої ділянки двоступінчастої колони (рисунок С.1, а) за умов закріплення верхнього кінця колони, зазначених у таблиці С.5, слід визначати за формулою:

$$\mu_1 = \sqrt{\frac{\beta_1 \mu_{m1}^2 + (\beta_2 \mu_{m2}^2 + \mu_{m3}^2)(1 + \delta_2)^2 \frac{l_1}{l_{m1}}}{1 + \beta_1 + \beta_2}}, \tag{С.3}$$

де $\beta_1 = F_1/F_3$; $\beta_2 = F_2/F_3$; $\delta_2 = l_2/l_1$;

$\mu_{m1}, \mu_{m2}, \mu_{m3}$ – коефіцієнти, що визначаються згідно з таблицею С.5 як для одноступінчастих колон за відповідними умовними схемами (рисунок С.1, б, в, г);

$l_{m1} = \frac{l_1 l_1 + l_2 l_2}{l_1 + l_2}$ – приведення значення моменту інерції перерізу ділянки колони довжиною $(l_1 + l_2)$;

F_1, F_2, F_3 – поздовжні стискальні сили, прикладені до верха відповідно нижньої, середньої і верхньої ділянок колони з моментами інерції перерізів відповідно l_1, l_2, l_3 і геометричними довжинами l_1, l_2 і l_3 .

Приведене значення моменту інерції перерізу ділянки колони довжиною $(l_1 + l_2)$ на рисунку С.1, б необхідно визначати за формулою:

$$l_{m2} = \frac{l_2 l_2 + l_3 l_3}{l_2 + l_3}. \tag{С.4}$$

С.4 Коефіцієнти розрахункової довжини μ_2 для середньої ділянки двоступінчастої колони довжиною l_2 і коефіцієнт μ_3 для верхньої ділянки колони довжиною l_3 слід визначати відповідно за формулами:

$$\mu_2 = \frac{\mu_1}{\alpha_2}, \tag{С.5}$$

$$\mu_3 = \frac{\mu_1}{\alpha_3} \leq 3, \tag{С.6}$$

де

$$\alpha_2 = \frac{l_2}{l_1} \sqrt{\frac{l_1(F_2 + F_3)}{l_2(F_1 + F_2 + F_3)}};$$

$$\alpha_3 = \frac{l_3}{l_1} \sqrt{\frac{l_1 F_3}{l_3(F_1 + F_2 + F_3)}}.$$

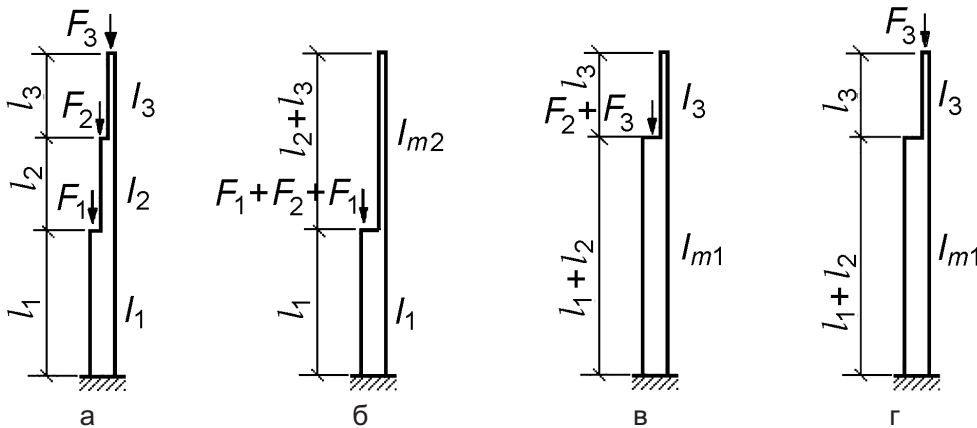


Рисунок С.1 – Схема двоступінчастої колони (а) і умовні схеми навантажень при прикладанні сил F_1, F_2 і F_3 відповідно до верха нижньої (б), середньої (в), верхньої (г) ділянок

Таблиця С.5 – Коефіцієнти μ_{m1} , μ_{m2} , μ_{m3}

Умови закріплення верхнього кінця колонни	Значення коефіцієнтів		
	μ_{m1}	μ_{m2}	μ_{m3}
	за умовної схеми навантаження за кресленням		
	С.1, б	С.1, в	С.1, г
Вільний від закріплень	$\mu_{m1} = 2,0$	$\mu_{m2} = 2,0$	$\mu_{m3} = \mu_1$ μ_1 – за таблицею С.1 при $\alpha_1 = \frac{l_3}{l_1+l_2} \sqrt{\frac{l_{m1}}{l_3}}$
Закріплений від пово- роту, допускає зсув	$\mu_{m1} = \mu_1$	$\mu_{m2} = \mu_1$	$\mu_{m3} = \mu_1$
	μ_1 – за таблицею С.2 при $\alpha_1 = 0$		μ_1 – за таблицею С.2 при $\alpha_1 = \frac{l_3}{l_1+l_2} \sqrt{\frac{l_{m1}}{l_3}}$
Закріплений шарнірно, не допускає зсуву	$\mu_{m1} = \mu_{11}$	$\mu_{m2} = \mu_{11}$	$\mu_{m3} = \mu_{12}$
	μ_{11} – за таблицею С.3		μ_{12} – за таблицею С.3
Закріплений від повороту і зсуву	$\mu_{m1} = \mu_{11}$	$\mu_{m2} = \mu_{11}$	$\mu_{m3} = \mu_{12}$
	μ_{11} – за таблицею С.4		μ_{12} – за таблицею С.4

ДОДАТОК Т
(довідковий)

ТАБЛИЦІ ДЛЯ РОЗРАХУНКУ ЕЛЕМЕНТІВ НА ВИТРИВАЛІСТЬ

Таблиця Т.1 – Параметри типових режимів навантаження

№	Тип конструкції та її елементи	Характер навантаження	Типові режими навантаження	ρ	K	
1 1.1	Балки і ферми підкранових колій: в цехах металургійних заводів:	Стационарний	Прохід крана, включаючи підйом-опускання вантажу	0	0,15...0,25	
	– під чотирьохкоткові крани (опорні перерізи)					
	– під чотирьохкоткові крани (міжопорні перерізи)					
1.2	в цехах машинобудівних та інших заводів:			0	0,10...0,20	
	– під чотирьохкоткові крани (опорні перерізи)					
	– під чотирьохкоткові крани (міжопорні перерізи)					
1.3	– під багатокоткові крани;			+0,3	0,25...0,30	
	під крани, що працюють із пристосуванням на гаку, і спеціальні крани металургійних заводів					
	– під багатокоткові крани;					
2	Балки робочих ділянок виробничих споруд з рейковими коліями			Робота обладнання на рейкових коліях	0	0,15...0,25
3	Балки і ферми покриттів, що несуть підйомно-транспортне чи технологічне обладнання	Робота підйомно-транспортного чи технологічного обладнання	+0,3	0,20...0,30		
4	Конструкції під двигуни		+0,3	–		
5	Димарі	Коливання під впливом вітрового потоку:	0	0,15		
		вздовж вітрового потоку				
6 6.1	Антенно-щоглові споруди Стовбури щогл: – трубчастої конструкції	Не стационарний	Коливання під впливом вітру впоперек вітрового потоку	–1	0,10	
						– решітчастої конструкції
						– решітчастої конструкції
6.2	Відтяжки щогл	Коливання під впливом вітру вздовж вітрового потоку	0	0,15		

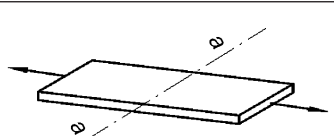
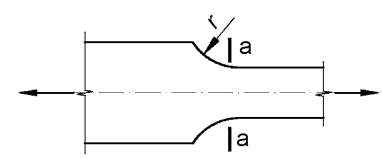
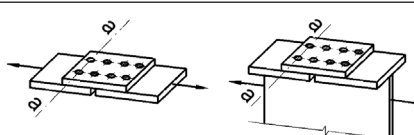
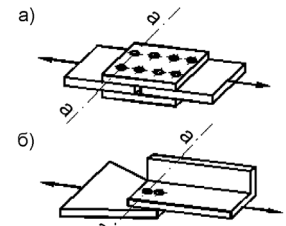
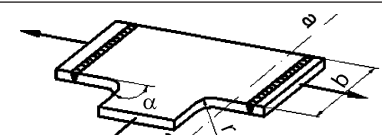
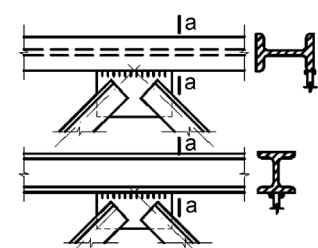
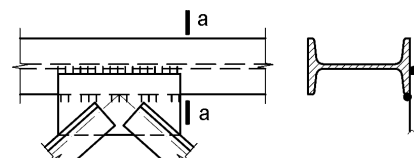
Таблиця Т.2 – Значення параметрів для визначення гранично-допустимої кількості циклів N при напруженнях σ_i

Група	Характеристичний опір прокату R_{yn} , Н/мм ²	Значення параметрів для визначення гранично-допустимої кількості циклів при коефіцієнті асиметрії циклу ρ_i																							
		-1,0		-0,8		-0,6		-0,4		-0,2		0		0,2		0,4		0,6							
		A_p	B_p	A_p	B_p	A_p	B_p	A_p	B_p	A_p	B_p	A_p	B_p	A_p	B_p	A_p	B_p	A_p	B_p						
1	$235 \leq R_{yn} \leq 290$	270	440	255	415	230	395	200	355	160	305	110	230												
	$325 \leq R_{yn} \leq 500$	375	465	335	440	300	425	275	405	245	395	205	380	155	370										
	$590 \leq R_{yn} \leq 620$	350	465	325	445	300	435	280	420	250	405	220	400	200	395	175	380	125	370						
2	$235 \leq R_{yn} \leq 290$	280	400	270	395	260	385	240	375	215	365	185	355												
	$325 \leq R_{yn} \leq 500$	400	415	370	405	330	400	300	395	275	385	235	375	185	350										
	$590 \leq R_{yn} \leq 620$	445	465	435	460	425	455	405	445	385	440	360	435	325	430	270	425								
3а	$235 \leq R_{yn} \leq 290$	525	470	505	495	495	525	480	570	470	620	455	710												
	$325 \leq R_{yn} \leq 500$	525	470	515	480	505	495	500	505	495	535	480	575												
	$590 \leq R_{yn} \leq 620$	525	470	525	470	525	475	520	485	510	500	500	525	485	570	460	660								
3б	$235 \leq R_{yn} \leq 290$	350	460	350	455	335	450	315	445	285	430	245	395	200	345										
	$325 \leq R_{yn} \leq 500$	445	390	445	400	435	400	425	405	410	410	385	420	345	425	290	430	220	405						
	$590 \leq R_{yn} \leq 620$	500	390	500	385	500	385	490	380	475	380	435	375	380	365	325	330	255	265						
4а	$235 \leq R_{yn} \leq 290$	660	485	630	500	605	510	580	525	555	530	535	560	510	675										
	$325 \leq R_{yn} \leq 500$	665	485	640	485	620	490	600	500	580	505	565	525	545	560	515	640								
	$590 \leq R_{yn} \leq 620$	665	480	650	475	635	475	620	475	605	475	590	490	575	510	540	550	490	700						
4б	$235 \leq R_{yn} \leq 290$	415	455	395	460	375	465	355	465	350	470	335	490	295	535										
	$325 \leq R_{yn} \leq 500$	515	415	485	415	460	415	440	415	420	415	390	415	365	420	340	435	260	460						
	$590 \leq R_{yn} \leq 620$	530	395	520	395	510	395	500	395	490	395	480	395	470	395	450	410	415	440						

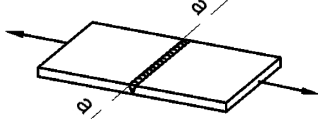
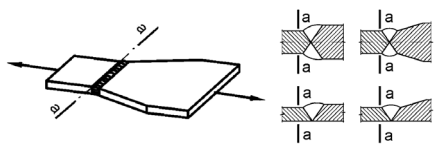
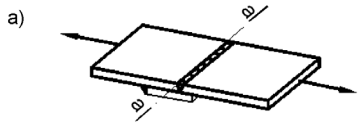
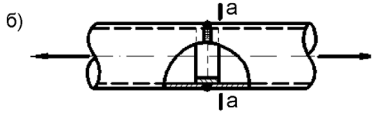
Кінець таблиці Т.2

Група	Характеристичний опір прокату R_{yn} , Н/мм ²	Значення параметрів для визначення гранично-допустимої кількості циклів при коефіцієнті асиметрії циклу ρ_i																	
		-1,0		-0,8		-0,6		-0,4		-0,2		0		0,2		0,4		0,6	
		A_p	B_p	A_p	B_p	A_p	B_p	A_p	B_p	A_p	B_p	A_p	B_p	A_p	B_p	A_p	B_p	A_p	B_p
5а	$235 \leq R_{yn} \leq 290$	1000	605	975	620	955	640	935	660	915	680	900	740	875	830				
	$325 \leq R_{yn} \leq 500$	1000	605	980	610	965	620	950	630	940	640	925	670	900	720	865	835		
	$590 \leq R_{yn} \leq 620$	1000	600	990	600	985	605	975	610	965	620	955	635	935	670	900	735	870	865
5б	$235 \leq R_{yn} \leq 290$	550	545	545	545	540	535	545	545	530	545	525	560	515	595				
	$325 \leq R_{yn} \leq 500$	585	525	580	525	575	525	565	525	560	525	555	535	545	555	525	615	460	690
	$590 \leq R_{yn} \leq 620$	640	500	635	500	630	500	625	500	620	500	615	500	610	510	590	535	535	570
6а	$235 \leq R_{yn} \leq 290$	890	565	880	585	870	600	850	620	830	635	805	655	770	675	740	760		
	$325 \leq R_{yn} \leq 500$	895	565	890	575	885	585	870	595	855	605	835	615	800	640	765	690	730	840
	$590 \leq R_{yn} \leq 620$	900	560	900	565	895	570	890	575	875	575	855	580	830	585	790	610	745	675
6б	$235 \leq R_{yn} \leq 290$	480	435	465	450	450	460	435	475	420	485	410	495	395	560	375	715		
	$325 \leq R_{yn} \leq 500$	525	435	510	445	495	450	480	455	465	465	450	475	440	515	430	585	395	725
	$590 \leq R_{yn} \leq 620$	560	405	550	406	525	407	510	408	505	408	500	408	490	409	475	415	445	425
7а	$235 \leq R_{yn} \leq 290$	1420	730	1400	755	1385	770	1370	775	1365	780	1345	785	1325	855	1295	995	1200	
	$325 \leq R_{yn} \leq 500$	1420	730	1405	750	1390	765	1380	770	1370	775	1360	780	1350	840	1320	940	1245	
	$590 \leq R_{yn} \leq 620$	1425	720	1415	725	1405	735	1400	740	1390	750	1380	760	1365	780	1335	840	1295	955
7б	$235 \leq R_{yn} \leq 290$	590	440	580	450	575	460	565	470	560	480	555	490	545	530	525	575	480	675
	$325 \leq R_{yn} \leq 500$	630	440	625	445	620	450	620	460	615	465	615	475	610	490	610	540	605	635
	$590 \leq R_{yn} \leq 620$	665	410	665	415	665	420	665	425	665	430	670	435	670	455	670	485	670	555

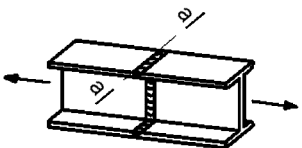
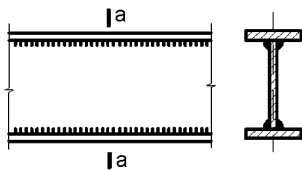
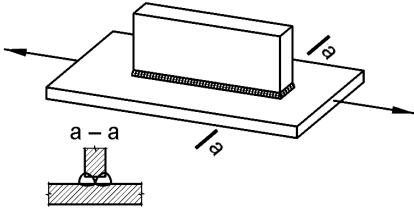
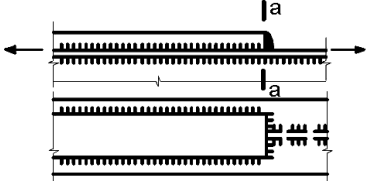
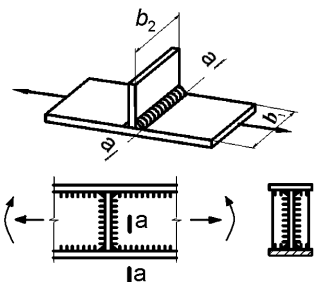
Таблиця Т.3 – Групи елементів і з'єднань при розрахунку на витривалість

№ з/п	Схема елемента і розташування розрахункового перерізу	Характеристика елемента	Група елемента*)
1		Основний метал із прокатними чи обробленими механічним шляхом кромками	1
		Те саме із кромками, обрізаними машинним газовим різанням	2
2		Основний метал з обробленими механічним шляхом кромками при різній ширині і радіусі переходу r , мм:	1
		$r \geq 200$	2
		$r < 10$	3а
3		Основний метал у з'єднаннях на високоміцних болтах	1
4		Основний метал у болтовому з'єднанні (болти класу точності А) у розрахунковому перерізі, послабленому отворами, при накладках:	46
		– з одного боку з'єднання (рисунок б)	56
5		Перехід і заокруглення (клас чистоти газового різання чи фрезерування) при $\alpha \geq 72^\circ$, $r \geq 0,5b$	2
6		Фасонки прямокутної та трапецієподібної форми, які приварені встик або в тавр до елементів конструкцій без механічної обробки переходу від фасонки до елемента.	
		Низьковуглецеві та низьколеговані сталі з $235 \text{ Н/мм}^2 \leq R_{yn} \leq 390 \text{ Н/мм}^2$:	
		$\sigma_{зал} \geq 0,5\sigma_t$	6а
		$\sigma_{зал} < 0,5\sigma_t$	56
7		Високоміцні сталі з $R_{yn} > 390 \text{ Н/мм}^2$:	
		$\sigma_{зал} < 0,5\sigma_t$	66

Продовження таблиці Т.3

№ з/п	Схема елемента і розташування розрахункового перерізу	Характеристика елемента	Група елемента*)
8		<p>Стикові з'єднання з поперечним швом при дії навантаження, прикладеного перпендикулярно до лінії шва; при цьому елементи, що стикаються, є однакової ширини і товщини:</p> <p>– з двостороннім необробленим швом:</p> $\sigma_{зал} \geq 0,5\sigma_t$	3а
		$\sigma_{зал} < 0,5\sigma_t$	3б
		<p>– з двостороннім обробленим швом (зі знятим механічним способом посилення шва);</p>	1
		<p>– з одностороннім необробленим швом при виконанні фізичних методів контролю зварного з'єднання:</p> $\sigma_{зал} \geq 0,5\sigma_t$	3а
		$\sigma_{зал} < 0,5\sigma_t$	3б
		<p>– з одностороннім необробленим швом без виконання фізичних методів контролю:</p> <p>– низьковуглецеві та низьколеговані сталі з $235 \text{ Н/мм}^2 \leq R_{yn} \leq 390 \text{ Н/мм}^2$:</p> $\sigma_{зал} \geq 0,5\sigma_t$	6а
		$\sigma_{зал} < 0,5\sigma_t$;	6б
		<p>– високоміцні сталі з $R_{yn} > 390 \text{ Н/мм}^2$:</p> $\sigma_{зал} \geq 0,5\sigma_t$	3а
$\sigma_{зал} < 0,5\sigma_t$	3б		
9		<p>Стикові з'єднання з поперечним швом; елементи, що стикаються, є різної ширини чи різної товщини:</p> $\sigma_{зал} \geq 0,5\sigma_t$	3а
		$\sigma_{зал} < 0,5\sigma_t$	3б
10	<p>а)</p>  <p>б)</p> 	<p>Стикові з'єднання з поперечним необробленим швом, які виконані на підкладному листі (рисунок а) або на підкладному кільці (рисунок б), що залишаються.</p> <p>Низьковуглецеві та низьколеговані сталі з $235 \text{ Н/мм}^2 \leq R_{yn} \leq 390 \text{ Н/мм}^2$:</p> <p>– при виконанні фізичних методів контролю зварного з'єднання:</p> $\sigma_{зал} \geq 0,5\sigma_t$	5а
		$\sigma_{зал} < 0,5\sigma_t$	5б
		<p>– без виконання фізичних методів контролю зварного з'єднання:</p> $\sigma_{зал} \geq 0,5\sigma_t$	6а
		$\sigma_{зал} < 0,5\sigma_t$	6б

Продовження таблиці Т.3

№ з/п	Схема елемента і розташування розрахункового перерізу	Характеристика елемента	Група елемента*)
		Високоміцні сталі з $R_{yn} > 390 \text{ Н/мм}^2$: – при виконанні фізичних методів контролю зварного з'єднання: $\sigma_{зал} \geq 0,5\sigma_t$	7а
		$\sigma_{зал} < 0,5\sigma_t$	6б
		– без виконання фізичних методів контролю зварного з'єднання: $\sigma_{зал} \geq 0,5\sigma_t$	7а
		$\sigma_{зал} < 0,5\sigma_t$	7б
11		Зварне з'єднання встик прокатних профілів: $\sigma_{зал} \geq 0,5\sigma_t$	3а
		$\sigma_{зал} < 0,5\sigma_t$	3б
12		Зварні перерізи двотаврового, таврового та інших типів, зварені неперервними поздовжніми поясними швами при дії зусилля вздовж осі шва: – виконані з повним проваром;	2
		– виконані без повного провару: $\sigma_{зал} \geq 0,5\sigma_t$	3а
		$\sigma_{зал} < 0,5\sigma_t$	2
13		Приварка поздовжніх ребер: – з повним проваром: $\sigma_{зал} \geq 0,5\sigma_t$	4а
		$\sigma_{зал} < 0,5\sigma_t$	4б
		– з неповним проваром: $\sigma_{зал} \geq 0,5\sigma_t$	6а
		$\sigma_{зал} < 0,5\sigma_t$	6б
14		Приварка накладок чи елементів підсилення кутовими швами: $\sigma_{зал} \geq 0,5\sigma_t$	6а
		$\sigma_{зал} < 0,5\sigma_t$	6б
15		Зварні з'єднання з поперечними кутовими швами, що виконані: – з повним проваром: $\sigma_{зал} \geq 0,5\sigma_t$	4а
		$\sigma_{зал} < 0,5\sigma_t$	4б
		– з неповним проваром: $\sigma_{зал} \geq 0,5\sigma_t$	5а
		$\sigma_{зал} < 0,5\sigma_t$	5б

Кінець таблиці Т.3

№ з/п	Схема елемента і розташування розрахункового перерізу	Характеристика елемента	Група елемента*)
16		З'єднання з напуском, що мають: – флангові шви в місцях переходу від елемента до кінців флангових швів (рисунок а): $\sigma_{зал} \geq 0,5\sigma_t$	7а
		$\sigma_{зал} < 0,5\sigma_t$	7б
		– зварювання по контуру (рисунок б): $\sigma_{зал} \geq 0,5\sigma_t$	6а
		$\sigma_{зал} < 0,5\sigma_t$	6б
17		Кріплення різного роду фасонки, упорів, шпек анкерних пристроїв для кріплення сталевих канатів тощо фланговими швами: $\sigma_{зал} \geq 0,5\sigma_t$	7а
		$\sigma_{зал} < 0,5\sigma_t$	7б

*) У позначенні групи елементів: індекс "а" означає, що залишкові зварні напруження $\sigma_{зал} > 0,5\sigma_t$; індекс "б" означає, що залишкові зварні напруження $\sigma_{зал} \leq 0,5\sigma_t$, де σ_t – границя текучості.

Примітка. Величину $\sigma_{зал}$ встановлюють розрахунком або експериментально.

Для зварних з'єднань при проектуванні необхідно приймати, що високі залишкові напруження $\sigma_{зал} > 0,5\sigma_t$ виникають в поперечних швах при зварюванні елементів шириною не менше ніж 200 мм і товщиною від 16 мм та в поздовжніх швах довжиною більше ніж 1000 мм і товщиною більше ніж 10 мм. Для флангових швів вважається, що високі залишкові напруження утворюються в місцях закінчення швів незалежно від довжини шва та товщини металу.

При розрахунках на втому зварних з'єднань та елементів конструкцій з короткими швами низькі залишкові напруження $\sigma_{зал} \leq 0,5\sigma_t$ необхідно приймати для листового прокату товщиною менше ніж 16 мм і фасонного прокату товщиною менше ніж 10 мм.

Таблиця Т.4 – Параметри для визначення границь витривалості

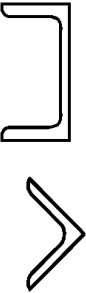
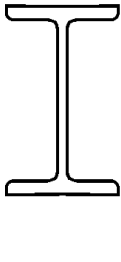
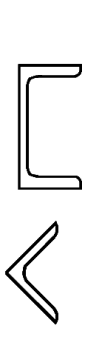
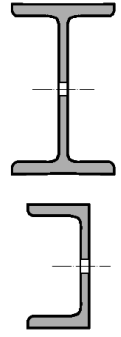
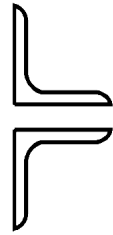
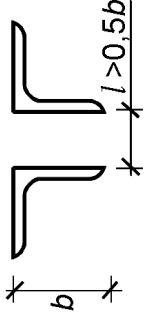
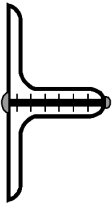
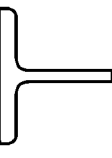
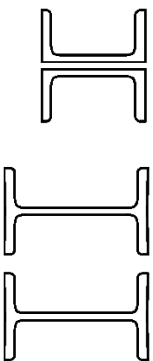
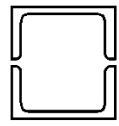
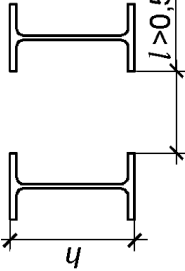
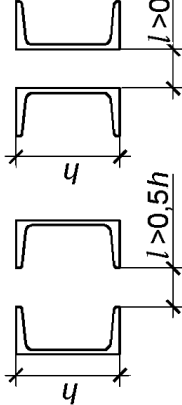
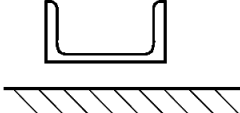
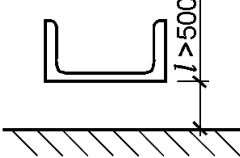
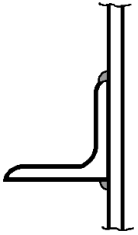
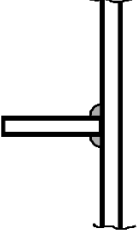
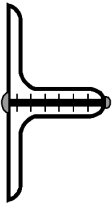
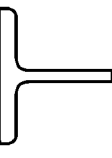
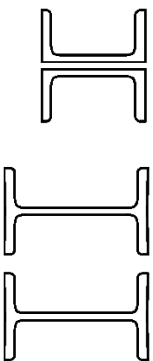
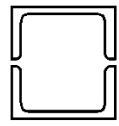
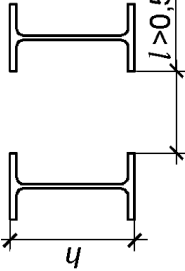
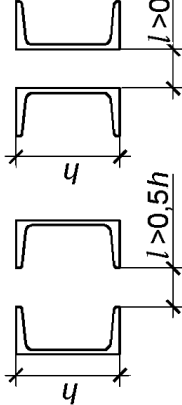
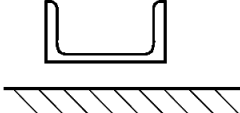
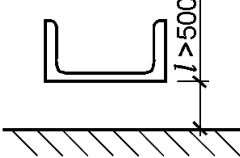
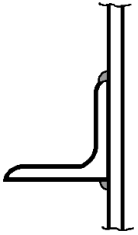
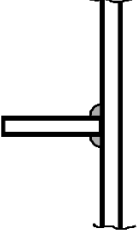
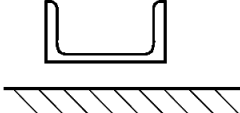
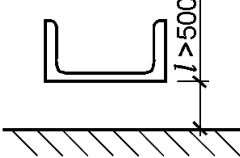
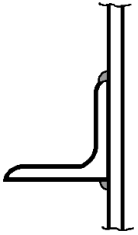
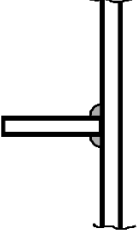
Група	Значення σ_{-1} для сталей з R_{yn} , Н/мм ²			Значення d_n для сталей з R_{yn} , Н/мм ²		
	$235 \leq R_{yn} \leq 290$	$325 \leq R_{yn} \leq 500$	$590 \leq R_{yn} \leq 620$	$235 \leq R_{yn} \leq 290$	$325 \leq R_{yn} \leq 500$	$590 \leq R_{yn} \leq 620$
1	122	140	180	0,88	0,90	0,76
2	110	120	135	0,95	0,98	0,87
3а	62	62	62	0,88	0,88	0,88
3б	95	95	95	0,82	0,82	0,82
4а	48	48	48	1,00	1,00	1,00
4б	80	80	80	0,90	0,90	0,90
5а	30	30	30	0,97	0,97	0,97
5б	62	62	62	0,88	0,88	0,88
6а	22	22	22	1,00	1,00	1,00
6б	58	58	58	0,80	0,80	0,80
7а	20	20	20	1,00	1,00	1,00
7б	40	40	40	0,93	0,93	0,93

Таблиця Т.5 – Характеристичні значення середнього квадратичного відхилення $S_{\sigma_{-1}}$ границі витривалості

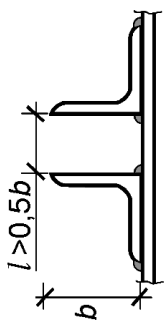
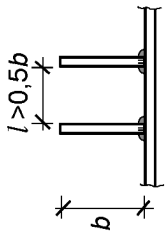
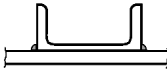
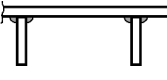
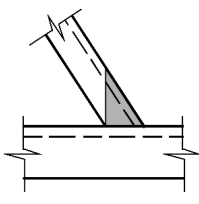
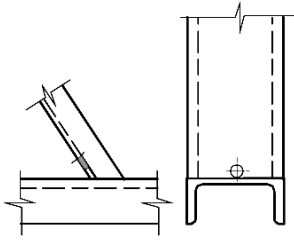
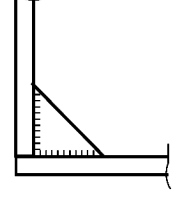
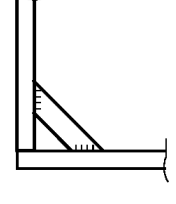
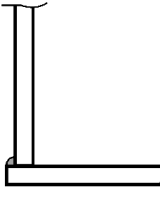
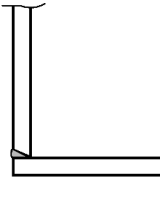
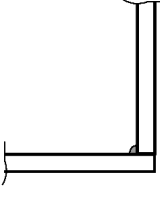
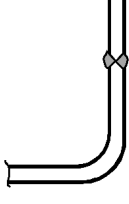
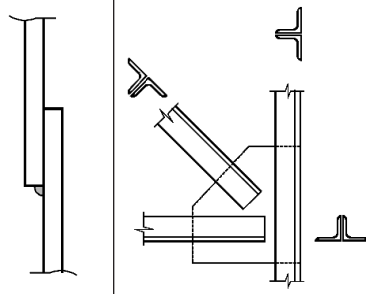
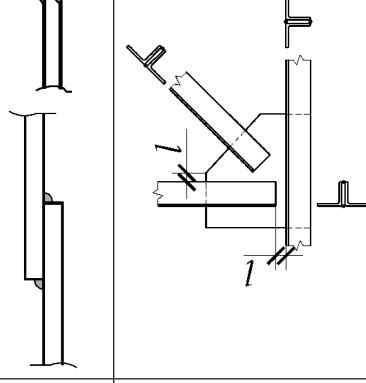
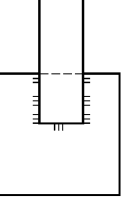
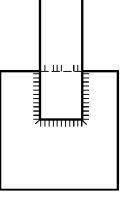
Величина залишкових напружень	$S_{\sigma_{-1}}$ за групами елементів						
	1	2	3а	4а	5а	6а	7а
$\sigma_{зал} > 0,5\sigma_t$	35	28	12	10	8	6	4
	1	2	36	46	56	66	76
$\sigma_{зал} \leq 0,5\sigma_t$	35	28	20	15	12	9	7

ДОДАТОК У
(довідковий)

КОНСТРУКТИВНІ ЗАХОДИ З ПЕРВИННОГО ЗАХИСТУ СТАЛЕВИХ КОНСТРУКЦІЙ ВІД КОРОЗІЇ ПРИ ПРОЕКТУВАННІ

Об'ємно-планувальні і конструктивні рішення, що призводять до корозійного руйнування	Рациональне конструктивне рішення, що характеризується підвищеною корозійною стійкістю	Об'ємно-планувальні і конструктивні рішення, що призводять до корозійного руйнування	Рациональне конструктивне рішення, що характеризується підвищеною корозійною стійкістю								
 	 					 	 				
		 	 								
											

Кінець таблиці

Об'ємно-планувальні і конструктивні рішення, що призводять до корозійного руйнування	Рациональне конструктивне рішення, що характеризується підвищеною корозійною стійкістю	Об'ємно-планувальні і конструктивні рішення, що призводять до корозійного руйнування	Рациональне конструктивне рішення, що характеризується підвищеною корозійною стійкістю
			
			
			
			

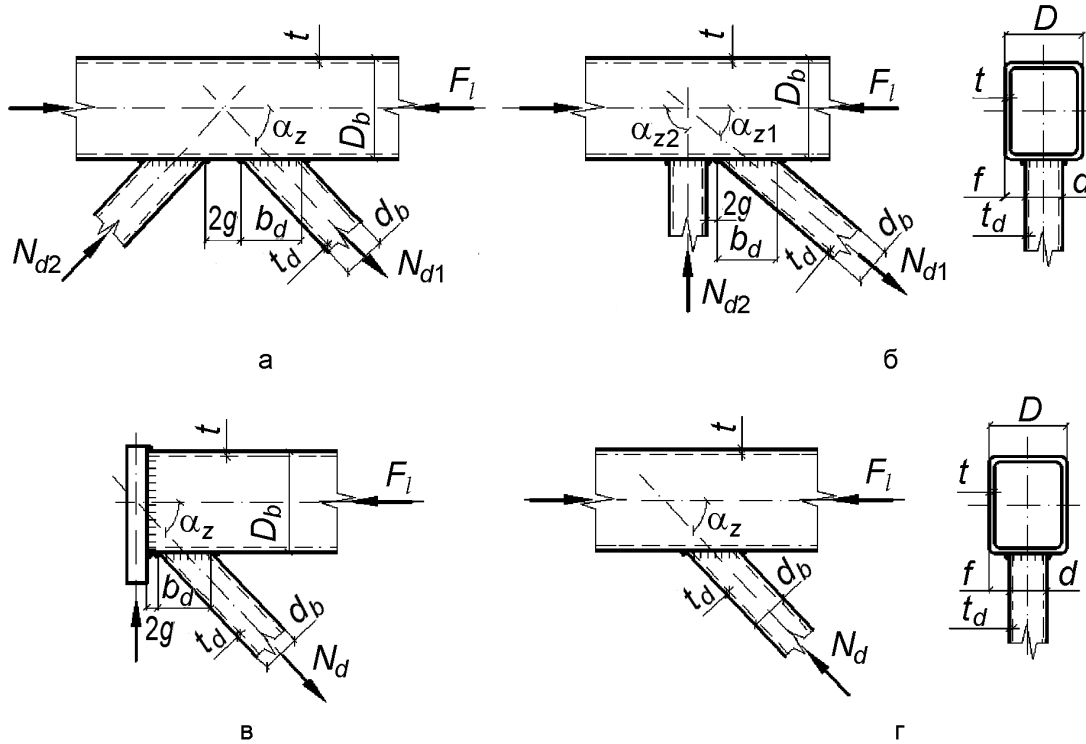
ДОДАТОК Ф
(довідковий)

ВУЗЛИ ФЕРМ ІЗ БЕЗПОСЕРЕДНІМ ПРИКРІПЛЕННЯМ ЕЛЕМЕНТІВ РЕШІТКИ ДО ПОЯСІВ

При розрахунку вузлів ферм зі стрижнями трубчастого і двотаврового перерізів і прикріпленням елементів решіток безпосередньо до поясів (без фасонки) рекомендується перевіряти несучу здатність їх елементів згідно з 17.3.5 відповідно до рекомендацій, наведених у [10].

Ф.1 Ферми із гнutoзварних профілів

Ф.1.1 Елементи вузлів ферм із замкнутих гнutoзварних профілів прямокутного перерізу (рисунок Ф.1) слід перевіряти згідно з Ф.1.2...Ф.1.6.



а – К-подібний при трикутній решітці ; б – К-подібний при розкісній решітці; в – опорний; г – У-подібний

Рисунок Ф.1 – Вузли ферм із гнutoзварних профілів

Ф.1.2 У разі одностороннього примикання до пояса двох та більше елементів решітки з зусиллями різних знаків (рисунок Ф.1, а, б), а також одного елемента в опорних вузлах (рисунок Ф.1, в) при $D/d \leq 0,9$ та $g/b_d \leq 0,25$ несучу здатність стінки пояса при місцевому згинанні (продавлюванні), до якого приєднується решітка, слід перевіряти у зоні кожної решітки, що приєднується, згідно з формулою:

$$\left(|N_d| + \frac{1,5|M_d|}{d_b} \right) \frac{\gamma_n (0,4 + 1,8g/b_d) f \sin \alpha_z}{\gamma_c \gamma_d \gamma_D R_y t^2 (b_d + g + \sqrt{2Df})} \leq 1, \tag{Ф.1}$$

- де N_d – зусилля в елементі решітки;
- M_d – згинальний момент в площині ферми від основного впливу в елементі решітки в перетині, що збігається з стінкою пояса, до якого приєднується решітка (момент від жорсткості вузлів слід враховувати згідно з 17.3.2);
- α_z – кут примикання елемента решітки до пояса;

- γ_d – коефіцієнт впливу знака зусилля в елементі решітки, який приймається 1,2 при розтягу і 1,0 – в інших випадках;
- g – половина відстані між суміжними стінками елементів решітки або поперечної стінки розкоса і опорним ребром;
- b_d – довжина ділянки лінії перетину елемента з поясом в напрямку осі пояса, що дорівнює $b_d / \sin \alpha_z$;
- f – розмір, який розраховується згідно з формулою $f = (D - d) / 2$;
- γ_D – коефіцієнт впливу поздовжньої сили в поясі, який визначається при стиску в поясі, якщо $|F_l| / (AR_y) > 0,5$ згідно з формулою $\gamma_D = 1,5 - |F_l| / (AR_y)$, в інших випадках $\gamma_D = 1,0$;
- тут F_l – поздовжня сила в поясі з боку розтягнутого елемента решітки.

Ф.1.3 Несучу здатність стінки пояса в У-подібних вузлах (рисунок. Ф.1, г), а також у вузлах, зазначених у Ф.1.2, при $g / b_d > 0,25$ слід перевіряти за формулою:

$$\left(|N_d| + \frac{1,7|M_d|}{d_b} \right) \frac{\gamma_n f \sin \alpha_z}{\gamma_c \gamma_d \gamma_D R_y t^2 (b_d + 2\sqrt{2Df})} \leq 1. \quad (\text{Ф.2})$$

Ф.1.4 Несучу здатність бічної стінки в площині вузла в місці примикання стисненого елемента при $D / d > 0,85$ слід перевіряти за формулою:

$$\frac{N_d \gamma_n \sin^2 \alpha_z}{2\gamma_c \gamma_t k R_y t d_b} \leq 1, \quad (\text{Ф.3})$$

де γ_t – коефіцієнт впливу тонкостінності пояса, який для відношення $D_b / t \geq 0,25$ приймається 0,8, в інших випадках – 1,0;

k – коефіцієнт, що приймається:

$$\text{при } 4(t/D_b)^2 - R_y/E \leq 0 \text{ – згідно з формулою } k = 3,6(t/D_b)^2 E/R_y,$$

$$\text{при } 0 < 4(t/D_b)^2 - R_y/E < 6 \cdot 10^{-4} \text{ – згідно з формулою } k = 0,9 + 670(t/D_b)^2 - 170 R_y/E,$$

в інших випадках $k = 1,0$.

Ф.1.5 Несучу здатність елемента решітки у зоні примикання до пояса слід перевіряти:

а) у вузлах, зазначених у Ф.1.2, згідно з формулою:

$$\left(|N_d| + \frac{0,5|M_d|}{d_b} \right) \frac{\gamma_n (1,4 + 0,018D/t) \sin \alpha_z}{\gamma_c \gamma_d k R_{yd} A_d} \leq 1, \quad (\text{Ф.4})$$

де k – слід визначати, як у Ф.1.4, але з заміною характеристик пояса на характеристики елемента решітки:

D_b на більше із значень d або d_b , t на t_d і R_y на R_{yd} ;

R_{yd} – розрахунковий опір сталі елемента решітки.

Для елемента решітки неквадратного перерізу в ліву частину формули (Ф.4) слід вводити множник $\frac{3(1+d/d_b)}{2(2+d/d_b)}$;

б) у вузлах, зазначених у Ф.1.3, згідно з формулою:

$$\left(|N_d| + \frac{0,5|M_d|}{d_b} \right) \frac{\gamma_n [1 + 0,01(3 + 5d/D - 0,1d_b/t_d)D/t] \sin \alpha_z}{\gamma_c \gamma_d k R_{yd} A_d} \leq 1, \quad (\text{Ф.5})$$

де t_d – товщина стінки (полиці) елемента решітки.

Вираз в круглих дужках формули (Ф.5) не повинен бути менше ніж нуль.

Для елементів решітки неквадратного перерізу в ліву частину формули (Ф.5) слід вводити множник $(1 + d/d_b) / 2$.

Ф.1.6 Міцність зварних швів, що прикріплюють елементи решітки до пояса, слід перевіряти: а) у вузлах, зазначених у Ф.1.2, згідно з формулою:

$$\left(|N_d| + \frac{0,5|M_d|}{d_b} \right) \frac{\gamma_n (1,06 + 0,014D/t) \sin \alpha_z}{\beta_f k_f \gamma_c R_{wf} (d + 2d_b / \sin \alpha_z)} \leq 1, \tag{Ф.6}$$

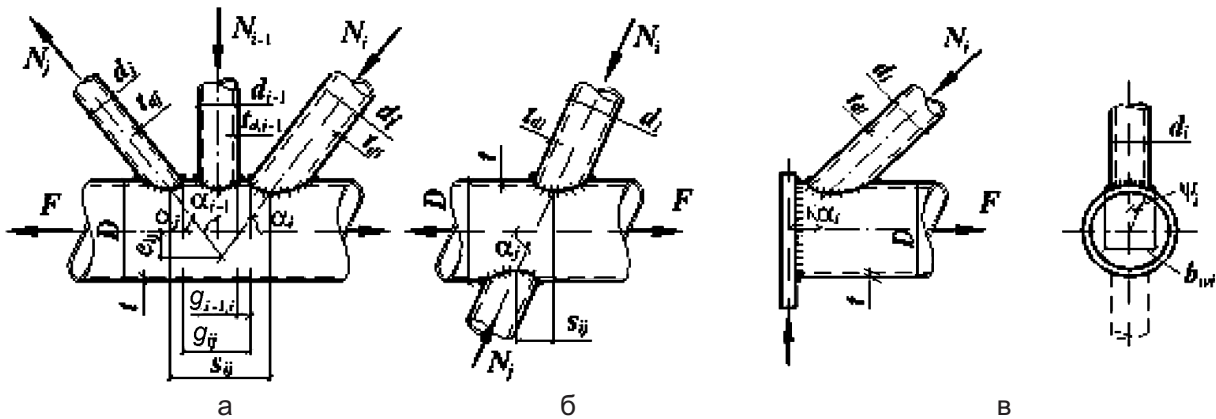
де β_f, k_f, R_{wf} слід приймати згідно з 16.1;

б) у вузлах, зазначених у Ф.1.3, – згідно з формулою:

$$\left(|N_d| + \frac{0,5|M_d|}{d_b} \right) \frac{\gamma_n [1 + 0,01 (3 + 5d/D - 0,1d_b/t_d) D/t] \sin \alpha_z}{4\beta_f k_f d_b \gamma_c R_{wf}} \leq 1. \tag{Ф.7}$$

Ф.2 Ферми з круглих труб

Ф.2.1 Елементи вузлів ферм із круглих труб (рисунок Ф.2) слід перевіряти згідно з Ф.2.2... Ф.2.5.



а – К-подібний; б – Х-подібний; в – опорний

Рисунок Ф.2 – Вузли ферм з круглих труб

Ф.2.2 У разі примикання до пояса декількох елементів решітки (рисунок Ф.2, а, б), а також одного елемента в опорних вузлах (рисунок Ф.2, в) несучу здатність стінки пояса при місцевому згині (продавлюванні) слід перевіряти у зоні приєднання кожної решітки за формулами:

$$\left| \sum_{i=1}^n \varepsilon_{ij} \mu_i N_i \gamma_n \sin \alpha_i / \psi_i \right| / (\gamma_{Dj} \gamma_{zj} S) \leq 1, j = 1, \dots, n, \tag{Ф.8}$$

$$|N_j| \gamma_n \sin \alpha_j / (\psi_j 2S) \leq 1, \tag{Ф.9}$$

де i – номер прилеглого елемента;

j – номер прилеглого елемента, що розглядається;

ε_{ij} – коефіцієнт впливу розташування кожного з суміжних прилеглих елементів по відношенню до того, що розглядається, визначається згідно з таблицею Ф.1, при $i = j$ $\varepsilon_{ij} = 1$;

μ_i – коефіцієнт при $i = j$, який визначається згідно з формулою: $\mu_j = \frac{\gamma_{dj}}{\gamma_{zj}} + \frac{1,7|M_j|}{|N_j| l_{zj} \sin \alpha_j}$
при $i \neq j$ $\mu_i = 1$,

тут γ_{dj} – коефіцієнт впливу знака зусилля в прилеглому елементі, що розглядається, приймається 0,8 при розтягу і 1,0 – в інших випадках;

γ_{zj} – коефіцієнт впливу довжини примикання елемента, що розглядається:

– для циліндричних примикань (труб) $\gamma_{zj} = 1$;

– для нециліндричних примикань визначається за формулою

$$\gamma_{zj} = 1 + \frac{l_{zj} - b_j}{2(2D - b_j)};$$

- тут b_j або b_i – ширина прилеглого елемента (для трубчастого елемента $b_j = d_j$ або $b_i = d_i$);
- M_j – згинальний момент від основного впливу у елементі, що розглядається, в перетині, який проходить через точку перетину осі цього елемента з твірною пояса у площині вузла;
- l_{zj} – довжина ділянки примикання елемента, що розглядається, визначається згідно з формулою $l_{zj} = d_j / \sin \alpha_j$;
- N_i, N_j – зусилля в елементі решітки, що приєднується до пояса, прийняте з урахуванням знака "плюс" при розтягу, "мінус" – при стиску;
- $\psi_i = \arcsin \beta_{wi}$, де $\beta_{wi} = b_{wi} / D$,
- тут b_{wi} – ширина охоплення пояса прилеглим елементом між кромками зварного шва (при $\beta_i \leq 0,7$, де β_i приймається згідно з таблицею Ф.1, допускається приймати $\beta_{wi} = \beta_i$, при $\beta_i > 0,7$ слід приймати $b_{wi} = b_i - t_{dj}$);
- при $\beta_i \leq 0,7$ допускається приймати $\psi_i = 1,05\beta_i$;
- при $\beta_i > 0,7$ допускається приймати $\psi_i = 1,05\beta_i (1 + 0,15\beta_i)$;
- γ_{Dj} – коефіцієнт впливу поздовжньої сили в поясі, який визначається при стиску в поясі згідно з формулою $\gamma_{Dj} = 1 - 0,5[F_j / (AR_y)]^2$;
- де F_j – поздовжня сила в поясі з боку розтягнутого елемента решітки; в інших випадках $\gamma_{Dj} = 1$;
- γ_{rj} – коефіцієнт впливу підкріплення стінки пояса у вузлі поперечними ребрами, діафрагмами тощо, приймається 1,25 при розташуванні підкріплювального ребра в межах ділянки розглядуваного примикання і 1 – в інших випадках;
- S – характеристика несучої здатності пояса, що визначається за формулою:

$$S = 13(1 + 0,02\delta)r^2R_y\gamma_c, \quad (\text{Ф.10})$$

тут $\delta = D / t$ тонкостінність пояса.

Таблиця Ф.1

Розташування осі суміжного елемента, що примикає до пояса, відносно осі елемента, що розглядається	Тип вузла	S_{ij}	ε_{ij}
З того ж боку пояса	К	–	$1 - \frac{1,3\zeta_{ij}(1 + 0,02\delta)}{1 + 0,04\delta}$
З протилежного боку пояса	Х	$0 \leq S_{ij} < D$	$\cos^2\left(\frac{\pi S_{ij}}{2D}\right) \left[\frac{3\psi_i(1 + 0,02\delta)}{1 + 5,4\beta_i + 5,6\beta_i^8} - 1 \right]$
		$\geq D$	0

Примітка 1. g_{ij} – найменша відстань вздовж осі пояса між зварними швами, що прикріплюють до пояса розглядуваний і суміжний елемент решітки (поздовжній просвіт):

$$g_{ij} = \left(\frac{D}{2} + e_{ij} \right) (\operatorname{ctg} \alpha_i + \operatorname{ctg} \alpha_j) - \frac{D}{2} \left(\frac{\beta_i}{\sin \alpha_i} + \frac{\beta_j}{\sin \alpha_j} \right)$$

s_{ij} – відстань вздовж пояса між бортами прилеглих розглянутого і суміжного елементів:

$$s_{ij} = \left(\frac{D}{2} \sqrt{1 - \beta_{wi}^2} + e_{ij} \right) \operatorname{ctg} \alpha_i + \left(\frac{D}{2} \sqrt{1 - \beta_{wi}^2} + e_{ij} \right) \operatorname{ctg} \alpha_j$$

$\beta_i = b_i / D$ – відношення ширини примикання суміжного елемента до діаметра пояса (для трубчастих елементів $\beta_i = d_i / D$).

Примітка 2. Значення ζ_{ij} приймаються:

$$\text{при } g_{ij} \leq 0 \quad \zeta_{ij} = 0,6;$$

$$\text{при } 0 < g_{ij} < D \quad \zeta_{ij} = 1 - 0,4(1 - g_{ij} / D)^4;$$

$$\text{при } g_{ij} \geq D \quad \zeta_{ij} = 1.$$

Ф.2.3 Несучу здатність стінки трубчастих елементів решітки поблизу примикання до пояса слід перевіряти за формулою:

$$\frac{N(1+\alpha\epsilon\delta)\gamma_n}{\gamma_c\gamma_d\gamma_{cd}R_{yd}A_d} \leq 1, \tag{Ф.11}$$

де $\alpha\epsilon$ – коефіцієнт, що дорівнює: 0,008 – для розкосів в К-подібних вузлах, при розрахунку примикань яких значення коефіцієнта ζ_{ij} , визначеного за таблицею Ф.1, становить менше 0,85; 0,015 – в інших випадках;

γ_{cd} – коефіцієнт умов роботи, що дорівнює: 0,85 – для елементів, що перетинаються у вузлі з двома іншими елементами, що мають різні знаки зусиль; 1 – в інших випадках.

Ф.2.4 При підкріпленні стінки пояса у вузлі (у місцях примикання прилеглого елемента, що розраховується) прилеглою і привареною до пояса накладкою товщиною t_a замість R_y у формулі (Ф.10) слід приймати розрахунковий опір сталі накладки R_{ya} ; замість t – зведену товщину t_{ef} , яка приймається: для розтягнутих прилеглих елементів t_a , але не більше $1,5t$; для стиснутих – $t_{max} + 0,25t_{min}$, де t_{max} – більша, а t_{min} – менша з товщин t та t_a .

Ф.2.5 Міцність зварних швів у разі різання труб зі скосом кромки допускається перевіряти за формулою:

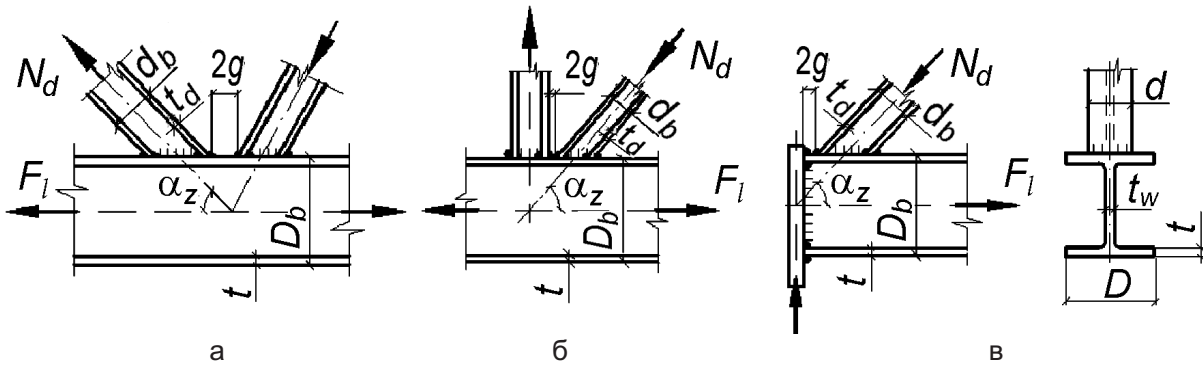
$$\frac{1,05\gamma_n N}{A_d R_{wy}} \leq 1, \tag{Ф.12}$$

де R_{wy} – розрахунковий опір зварного стикового з'єднання, що приймається за вказівками 16.1.

Ф.3 Ферми з двотаврів

Ф.3.1 Вузли ферм з двотаврів з паралельними гранями полиць (рисунок Ф.3) слід перевіряти враховуючи:

- несучу здатність ділянки стінки пояса, відповідної стиснутому елементу решітки;
- несучу здатність поперечного перерізу пояса на зсув.



а – К-подібний при трикутній решітці, б – те саме при розкісній решітці; в – опорний

Рисунок Ф.3 – Вузли ферм з двотаврів

Ф.3.2 У разі одностороннього примикання до пояса двох або більше двотаврових елементів решітки із зусиллями різних знаків (рисунок Ф.3, а, б), а також одного елемента в опорних вузлах (рисунок Ф.3, в) при $g \leq 15$ мм несучу здатність полиці пояса слід перевіряти для кожного прилеглого елемента за формулою:

$$\left(|N_d| + \frac{|M_d|}{d_b} \right) \gamma_n / \gamma_c \left[\frac{\gamma_D R_y t^2}{d} \left(\frac{2d_b}{\sin^2 \alpha_z} + \frac{D^2}{d_b} + \frac{2\sqrt{2}D}{\sin \alpha_z} \right) + R_{yd} (A_d - t_d d) \right] \leq 1, \tag{Ф.13}$$

де γ_D – коефіцієнт, що визначається згідно з Ф.1.2.

Ф.3.3 Несучу здатність ділянки стінки двотаврового пояса під дією стиснутого двотаврового елемента решітки слід перевіряти за формулою:

$$N_d \gamma_n \sin^2 \alpha_z / (1,5 \gamma_c \gamma_D R_y d_b t_w) \leq 1, \quad (\text{Ф.14})$$

де t_w – товщина стінки пояса.

Ф.3.4 Несучу здатність поперечного перерізу двотаврового пояса під впливом перерізуєчої сили у вузлі слід перевіряти за формулою:

$$Q \gamma_n / \{ \gamma_c \gamma'_D R_s [A - (2 - \chi)Dt + (t_w + 2r_z)t] \} \leq 1, \quad (\text{Ф.15})$$

де Q – поперечна сила у вузлі дорівнює меншому з добутків $N_d \sin \alpha_z$;

γ'_D – коефіцієнт, що дорівнює $1,3 - \sigma / R_y$, але не більше ніж 1,0;

R_s – розрахунковий опір зсуву сталі пояса;

$$\chi = 1 / \sqrt{1 + 16g^2 / (3t^2)};$$

r_z – радіус заокруглення профілю пояса.

Ф.3.5 Несучу здатність двотаврового елемента решітки поблизу примикання до пояса слід перевіряти за формулою:

$$N_d \gamma_n (1 + 0,05d / t) / (\gamma_c \gamma_d R_{yd} A_d) \leq 1, \quad (\text{Ф.16})$$

де γ_d – коефіцієнт, що приймається згідно з Ф.1.2.

Ф.3.6 Переріз зварних швів, що прикріплюють елементи решітки до пояса, слід приймати відповідно до несучої здатності ділянок кріплення (полиць, стінок) двотаврового елемента решітки.

ДОДАТОК Х
(довідковий)

РОЗРАХУНОК БАЛОК ІЗ ГНУЧКОЮ СТІНКОЮ ТА РЕБРАМИ

Х.1 До цього додатка включені роз'яснення щодо розрахунків балок із гнучкою стінкою та ребрами відповідно до рекомендацій, наведених у [10].

Х.2 Розрахункові формули у 22.2 наведені для балок із стінками, які підкріплені поперечними ребрами жорсткості і несуть статичне навантаження. Умовна гнучкість стінки $\bar{\lambda}_w = (h/t) \sqrt{R_y/E}$ знаходиться в межах $6 \leq \bar{\lambda}_w \leq 13$. Обмеження зверху зроблено для запобігання випинанню в площині стінки стислих поясів балки, які виконані з листової сталі. Обмеження знизу вказано орієнтовно, тому цим методом розрахунку можна користуватися і при $\bar{\lambda}_w < 6$, якщо перевірки виконуються відповідно до 9.5.1 – 9.5.3. Сутність застосовуваного методу полягає в обліку закритичної стадії роботи стінки.

Х.3 Найбільш повне рішення для балки симетричного двотаврового перерізу при чистому згині отримано в роботі [11]. Граничні значення моменту M_u знайдено з рівняння, яке апроксимує точне рішення:

$$M_u / (WR_y) = (\psi + 0,224\chi) / (\psi + 0,224), \quad (\text{X.1})$$

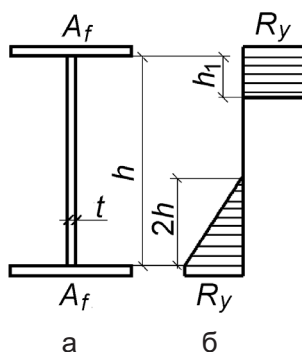
де $\psi = A_f / A_w$; $\chi = 0,259 + 1,945 / (\bar{\lambda}_w - 1,1)$.

У таблиці Х.1 наведені значення граничних моментів, які обчислені згідно з формулою (Х.1).

Таблиця Х.1 – Граничні моменти

Значення ψ	Значення $M_u / (WR_y)$ при $\bar{\lambda}_w$, що дорівнює			
0,5	0,858	0,838	0,826	0,817
1,0	0,916	0,904	0,897	0,892
2,0	0,954	0,947	0,943	0,940

Епюри граничних мембранних напружень σ_x [11] показують, що в зоні розтягу епюра близька до лінійної, але крайове напруження не досягає границі текучості. Для практичних розрахунків у 22.2 прийнята спрощена схема граничного стану, в якій стисла зона стінки являє собою прямокутник заввишки h_1 з напруженням, що дорівнює розрахунковому опору R_y (рисунок Х.1). Крайове розтягувальне напруження також прийнято таким, що дорівнює абсолютній величині R_y . При малій товщині поясів у порівнянні з висотою стінки і $(h_1/t) \sqrt{R_y/E} = 0,85$ отримана формула (22.2), яка дає трохи збільшені (від 1 % до 3,6 %) значення M_u , оскільки в дійсній епюрі напружень в розтягнутому поясі розрахунковий опір не досягається.



а – переріз балки; б – епюра напружень

Рисунок Х.1 – Схема граничного стану перерізу балки при згині

Х.4 Поперечна сила Q_u , яка сприймається стінкою, складається з двох частин: сили $Q_{cr} = \tau_{cr} h t$, що відповідає критичному навантаженню, і додаткової сили ΔQ , що виникає в закритичній стадії внаслідок утворення діагональної або близької до неї розтягнутої смуги. Різні моделі відрізняються кутом нахилу і шириною цієї смуги, а також значенням граничного розтягувального напруження (розподіл напружень зазвичай вважається рівномірним). В роботі [11] прийнято, що вісь смуги збігається з діагоналлю (рисунок Х.2), а ширина смуги визначається положенням пластичного шарніра, що виникає внаслідок вигину пояса. В переріз пояса включається смуга стінки шириною від 0 до $30t$ в залежності від τ_{cr}/R_y . Граничне напруження розтягу у діагональній смугі знаходиться з умови, що інтенсивність напружень дорівнює границі текучості.

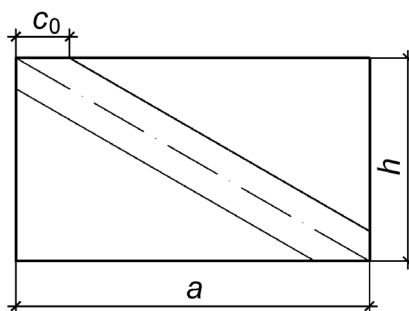


Рисунок Х.2 – Схема відсіку балки при зсуві

Метод Рокки-Шкалоуда [12] можливо істотно спростити за допомогою припущень, що ведуть до деякого зменшення граничного навантаження. Цей варіант реалізований в цих Нормах.

Граничне дотичне напруження в стінці τ_u визначається згідно з формулою:

$$\tau_u/R_y = \frac{\tau_{cr}/R_y + 2(c_0/a)(1 - \tau_{cr}\sqrt{3}/R_y)\mu}{(1 + \mu^2)}, \quad (\text{X.2})$$

де $\mu = a/h$;

c_0/a – визначається з формул:

$$\left. \begin{aligned} 0,01 \leq \alpha \leq 0,03; \quad c_0/a = 0,05 + 5\alpha; \\ 0,03 < \alpha \leq 0,1; \quad c_0/a = 0,11 + 3\alpha; \end{aligned} \right\} \quad (\text{X.3})$$

$$\alpha = \frac{4W_p(1 + c_0^2/a^2)}{d^2 t}, \quad (\text{X.4})$$

де W_p – пластичний момент опору перерізу пояса, до якого включається смуга стінки завширшки $0,5t\sqrt{E/R_y}$; при обчисленнях згідно з формулою (22.5) для пружного тавра замість W_p підставляється $2W_{\min}$.

Якщо в практичних розрахунках виходить, що $c_0/a > 0,4$, то необхідно приймати $c_0/a = 0,4$. Значення τ_{cr} слід обчислювати з урахуванням пружного защемлення стінки в поясах, наприклад, за формулою (9.42). Із формули (Х.2) отримана формула (22.3).

Х.5 В описаній моделі граничного стану закритична робота стінки обумовлена появою діагональної розтягнутої смуги, отже, ребро має виконувати роль стиснутого стояка і сприймати зусилля згідно з формулою:

$$\Delta Q = (\tau_u - \tau_{cr}) h t. \quad (\text{X.5})$$

В переріз ребра можна включити частину стінки по $0,65t\sqrt{E/R_y}$ з кожного боку. При перевірці міцності і стійкості одностороннього ребра слід враховувати ексцентриситет сили стиску, що

дорівнює відстані від серединної площини стінки до центра ваги перерізу ребра. Цей спосіб розрахунку наведено в цих Норммах.

Х.6 Комбінація вигину із зсувом теоретично розглянута з використанням звичайних припущень (пружна пластинка, умовні критерії граничного стану). Крива взаємодії моменту і поперечної сили близька до відомої кривої для критичних навантажень. Справжня крива повинна бути більш опуклою, оскільки форми випинання від граничного моменту і граничної поперечної сили, що діють окремо, розрізняються більше ніж відповідні власні функції лінійних крайових задач.

Експериментальна перевірка виконана на малому числі зразків, тому для практичних розрахунків зазвичай рекомендуються емпіричні криві взаємодії в координатах Q/Q_u та M/M_u (символи без індексів відносяться до комбінованого навантаження), зокрема, формула (22.1), яка дає невеликий запас несучої здатності.

Х.7 Граничне значення зосередженої сили, прикладеної до пояса ($b_f t_f$) двотаврової тонкостінної балки, знаходиться з умови, що найбільше напруження в стінці під вантажем дорівнює розрахунковому опору:

$$F_u = 3,26 t R_y \sqrt[3]{I/t}, \quad (\text{X.6})$$

де

$$I = \frac{b_f t_f^3}{12}. \quad (\text{X.7})$$

Тоді

$$\frac{F_u}{t^2 R_y} = 1,42 \left(\frac{t_f}{t} \right) \sqrt{\frac{b_f}{t}} = 1,42 \left(\frac{t_f}{t} \right)^{\frac{4}{3}} \left(\frac{b_f}{t_f} \right)^{\frac{1}{3}}. \quad (\text{X.8})$$

При передачі тиску через полицю двотавра, що лежить на балці, або через прокладку значення F_u можна збільшити на 10 %.

ДОДАТОК Ц
(довідковий)

РОЗРАХУНОК БАЛОК ІЗ ГНУЧКОЮ НЕПІДКРІПЛЕНОЮ СТІНКОЮ

Ц.1 До цього додатка включені роз'яснення щодо розрахунків балок із гнучкою непідкріпленою стінкою відповідно до рекомендацій, наведених у [10].

Ц.2 Рекомендації цього додатка поширюються на розрахунок і проектування зварних двотаврових балок із сталі з границею текучості до 430 Н/мм² зі стінками, не укріпленими поперечними ребрами жорсткості, за винятком опорних ділянок, та таких, які мають гнучкість $7 \leq \bar{\lambda}_w \leq 10$.

Ц.3 Розрахунок розрізних балок, навантажених рівномірно розподіленим навантаженням, слід виконувати відповідно до вимог розділу 22.

Для отримання рівномірного поперечного перерізу в прогонній і опорних зонах балки значення $\psi = \frac{A_w}{A_f} \frac{l}{h} \frac{R_{yw}}{R_{yf}}$ слід призначати в межах $22 \leq \psi \leq 26$.

Ц.4 Міцність перерізів балок, навантажених нерівномірним навантаженням, слід перевіряти згідно з формулами:

$$\text{при } \gamma_n M/M_u \leq 0,5 \quad \gamma_n Q/Q_u \leq 1, \quad (\text{Ц.1})$$

$$\text{при } 0,5 < \gamma_n M/M_u < 1 \quad (\gamma_n Q/Q_u - 0,5)^2 + (\gamma_n M/M_u - 0,5)^2 \leq 0,25, \quad (\text{Ц.2})$$

$$\text{при } \gamma_n M/M_u = 1 \quad \gamma_n Q/Q_u \leq 0,5, \quad (\text{Ц.3})$$

де M і Q – відповідно момент і поперечна сила в розглянутому перерізі балки;

M_u – граничний момент, який обчислюється за формулою:

$$M_u = R_{yf} A_w h_w \left[0,95 \frac{A_f}{A_w} + \frac{R_{yw}}{R_{yf}} \frac{25}{\lambda} \left(1 - \frac{25}{\lambda} \right) \right], \quad (\text{Ц.4})$$

де $\lambda = h_w/t$;

Q_u – гранична поперечна сила, яка обчислюється за формулою:

$$Q_u = h_w t \left[\frac{27 \cdot 10^4}{\lambda^2} + 31 \left(\frac{A_w + 0,25 A_f}{A_w} + \frac{h_w}{l} \right) \right] \sqrt{\frac{R_{yw}}{210}}. \quad (\text{Ц.5})$$

Ц.5 При передачі навантаження на верхній пояс слід передбачати конструктивні заходи, що виключають появу ексцентриситету, який перевищує половину товщини стінки.

Ц.6 Початкові прогини стінки балок щодо вертикальної площини не повинні перевищувати величини $h_w \bar{\lambda}_w \cdot 10^{-3}$, см.

Ц.7 Заводський зварний стик стінки слід розташовувати на відстані не менше ніж $3h_w$ від опорного ребра.

ДОДАТОК Ш
(довідковий)

БІБЛІОГРАФІЯ

- 1 ТУ 14-1-5065-2006. Изменение № 1. Прокат толстолистовой из низколегированной стали марок 09Г2СЮч, 09Г2СЮч-У, 09ХГ2СЮч и 09ХГ2СЮс-У (Зміна №1. Прокат широколистовий із низьколегованої сталі марок 09Г2СЮч, 09Г2СЮч-У, 09ХГ2СЮч и 09ХГ2СЮс-У)
- 2 ТУ У 27.1-05416923-085-2006. Прокат листовой свариваемый из качественной стали классов прочности 355 – 390 для машиностроения (Прокат листовий зварюваний з якісної сталі класів міцності 355 – 390 для машинобудування)
- 3 ТУ У 27.1-05416923-078-2005 Прокат листовий з корозійностійкої сталі класів міцності 355-500 для мостобудування
- 4 ТУ 14-1-1308-75 Прокат толстолистовой высокой прочности из низколегированной конструкционной стали марки 12Г2СМФ. Технические условия (Прокат широколистовий високої міцності з низьколегованої конструкційної сталі марки 12Г2СМФ. Технічні умови)
- 5 ТУ 14-1-5148-92 Прокат листовой из высокопрочной легированной свариваемой стали марок АБ1, АБ1-Ш, АБ2-2, АБ2-Ш2 (Прокат листовий з високоміцної легованої зварної сталі марок АБ1, АБ1-Ш, АБ2-2, АБ2-Ш2)
- 6 ТУ 14-1-1772-76. Сталь толстолистовая легированная конструкционная высокой прочности марки 12ГН2СФАЮ(ВС-1) (Сталь широколистова легована конструкційна високої міцності марки 12ГН2СФАЮ(ВС-1))
- 7 EN 758:1997 – Welding consumables. Tubular cored electrodes for metal arc welding with and without a gas shield of non-alloy and fine grain steels. Classification (Присадки. Дротяні електроди для електродугового зварювання з та без захисного газу нелегованих сталей та дрібнозернистих сталей. Класифікація)
- 8 "Правила улаштування енергоустановок. Розділ 2. Передавання електроенергії", що введено в дію наказом Мінпаливенерго України від 05.01.06 № 3
- 9 НАС ГА-86 Наставление по аэродромной службе в гражданской авиации СССР / Министерство гражданской авиации СССР, 26.03.1986 – 289 с. (Настанова з аеродромної служби цивільної авіації СРСР)
- 10 Пособие по проектированию стальных конструкций (к СНиП II-23-81* "Стальные конструкции")/ЦНИИСК им. Кучеренко Госстроя СССР. – М.: ЦИТП Госстроя СССР, 1989. – 148 с. (Посібник з проектування сталевих конструкцій (для СНиП II-23-81* "Сталеві конструкції"))
- 11 **Евстратов А.А.** О предельном состоянии пластинок при чистом изгибе // Известия Северо-Кавказского научного центра, сер. Технические науки, – 1975. – № 3. – С. 99-102 (Про граничний стан пластинок при чистому згині)
- 12 **Rockey K. Skaloud** The ultimate load behaviour of plate girders loaded in shear. IABSE CoUoq. "Design of plate and box girders for ultimate strength." – London, 1971. – P. 111-148 (Поводження складених балок, завантажених перерізуючим граничним навантаженням. "Розроблення складених та коробчастих балок при граничних навантаженнях")
- 13 РД 50-694-90. Методические указания "Надежность в технике. Вероятностный метод расчета на усталость сварных конструкций". Государственный комитет СССР по управлению качеством продукции и стандартам. Москва, 1991. – 84 с. (Методичні вказівки "Надійність у техніці. Ймовірнісний метод розрахунку на втому сталевих конструкцій". РД 50-694-90)
- 14 СНиП РК 5.04-23-2002. Стальные конструкции. – Астана: Комитет по делам строительства Министерства индустрии и торговли Республики Казахстан, 2003. – 118 с. (Сталеві конструкції)
- 15 СП 16.13330.201. Свод правил. Стальные конструкции. Актуализированная редакция СНиП II-23-81*. Министерство регионального развития Российской Федерации, Москва, 2011. – 172 с. (Зведення правил. Сталеві конструкції. Актуалізована редакція СНиП II-23-81*)

Ключові слова: антенна споруда зв'язку, безпека, виготовлення, гідротехнічна споруда річкова, гнучка стінка, гофрована стінка, граничні стани, довговічність, згинальні елементи, лінія контактної мережі транспорту, матеріали, міцність, монтаж, надійність, несуча здатність, опора, перфорована стінка, повітряна лінія електропередавання, проектування, розподільний пристрій, сталеві конструкції, стійкість.

Редактор – А.О. Луковська
Комп'ютерна верстка – В.Б. Чукашкіна

Формат 60x84¹/₈. Папір офсетний. Гарнітура "Mirion Pro"
Друк офсетний.

Державне підприємство "Укрархбудінформ".
вул. М. Кривоноса, 2А, м. Київ-37, 03037, Україна.
Тел. 249-36-62
Відділ реалізації: тел.факс (044) 249-36-62 (63, 64)
E-mail: uabi90@ukr.net

Свідоцтво про внесення суб'єкта видавничої справи до державного реєстру видавців
ДК № 690 від 27.11.2001 р.